

Số: ~~1510~~/QĐ-TCT

Hà Nội, ngày 21 tháng 9 năm 2022

## QUYẾT ĐỊNH

Sửa đổi, bổ sung Quyết định số 1450/QĐ-TCT ngày 07/10/2021 của Tổng cục trưởng Tổng cục Thuế Ban hành Quy định về thành phần chứa dữ liệu nghiệp vụ hóa đơn điện tử và phương thức truyền nhận với cơ quan thuế

### TỔNG CỤC TRƯỞNG TỔNG CỤC THUẾ

*Căn cứ Luật Giao dịch điện tử ngày 29 tháng 11 năm 2005;*

*Căn cứ Luật Công nghệ thông tin ngày 29 tháng 6 năm 2006;*

*Căn cứ Luật Quản lý thuế ngày 13 tháng 6 năm 2019;*

*Căn cứ Nghị định số 130/2018/NĐ-CP ngày 27 tháng 9 năm 2018 của Chính phủ quy định chi tiết thi hành Luật Giao dịch điện tử về ký số và dịch vụ chứng thực chữ ký số;*

*Căn cứ Nghị định số 165/2018/NĐ-CP ngày 24 tháng 12 năm 2018 của Chính phủ về giao dịch điện tử trong hoạt động tài chính;*

*Căn cứ Nghị định số 123/2020/NĐ-CP ngày 19 tháng 10 năm 2020 của Chính phủ quy định về hóa đơn, chứng từ;*

*Căn cứ Quyết định số 41/2018/QĐ-TTg ngày 25 tháng 9 năm 2018 của Thủ tướng Chính phủ về chức năng, nhiệm vụ, quyền hạn và cơ cấu tổ chức của Tổng cục Thuế thuộc Bộ Tài chính;*

*Căn cứ Quyết định số 15/2021/QĐ-TTg ngày 30 tháng 3 năm 2021 của Thủ tướng Chính phủ sửa đổi, bổ sung Khoản 1 Điều 3 Quyết định số 41/2018/QĐ-TTg ngày 25/9/2018 của Thủ tướng Chính phủ quy định chức năng, nhiệm vụ, quyền hạn và cơ cấu tổ chức của Tổng cục Thuế thuộc Bộ Tài chính.*

*Căn cứ Thông tư số 39/2017/TT-BTTTT ngày 15 tháng 12 năm 2017 của Bộ Thông tin và Truyền thông ban hành danh mục tiêu chuẩn kỹ thuật về ứng dụng công nghệ thông tin trong cơ quan nhà nước;*

*Căn cứ Thông tư số 22/2020/TT-BTTTT ngày 07 tháng 9 năm 2020 của Bộ Thông tin và Truyền thông quy định về yêu cầu kỹ thuật đối với phần mềm ký số, phần mềm kiểm tra chữ ký số;*

21/9  
1522

- *th*

Căn cứ Thông tư số 78/2021/TT-BTC ngày 17 tháng 9 năm 2021 của Bộ Tài chính Hướng dẫn thực hiện một số điều của Luật Quản lý thuế ngày 13 tháng 6 năm 2019, Nghị định số 123/2020/NĐ-CP ngày 19 tháng 10 năm 2020 của Chính phủ quy định về hóa đơn, chứng từ;

Căn cứ Nghị định số 41/2022/NĐ-CP ngày 20/6/2022 của Chính phủ sửa đổi, bổ sung một số điều của Nghị định số 123/2020/NĐ-CP ngày 19/10/2020 của Chính phủ quy định về hóa đơn, chứng từ và Nghị định số 15/2022/NĐ-CP ngày 28/1/2022 của Chính phủ quy định chính sách miễn, giảm thuế theo Nghị quyết số 43/2022/QH15 của Quốc hội về chính sách tài khóa, tiền tệ hỗ trợ chương trình phục hồi và phát triển kinh tế-xã hội;


Theo đề nghị của Cục trưởng Cục Công nghệ thông tin.

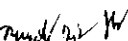
### QUYẾT ĐỊNH:

**Điều 1.** Sửa đổi, bổ sung thành phần chứa dữ liệu nghiệp vụ hóa đơn điện tử và phương thức truyền nhận với cơ quan thuế ban hành kèm theo Quyết định số 1450/QĐ-TCT ngày 07/10/2021 của Tổng cục trưởng Tổng cục Thuế.

(Chi tiết theo phụ lục đính kèm).

**Điều 2.** Quyết định này có hiệu lực kể từ ngày ký. Các nội dung khác giữ nguyên theo Quyết định số 1450/QĐ-TCT ngày 07/10/2021.

**Điều 3.** Thủ trưởng cơ quan thuế các cấp, Thủ trưởng các Cục, Vụ, đơn vị tương đương thuộc và trực thuộc Tổng cục Thuế và các tổ chức, cá nhân có liên quan chịu trách nhiệm thi hành Quyết định này. 

Nơi nhận: 

- Như Điều 3;
- Lãnh đạo Bộ Tài chính (để báo cáo);
- Tổng cục trưởng (để báo cáo);
- Lãnh đạo Tổng cục Thuế;
- Cục THTK;
- Website BTC, TCT;
- Lưu: VT, CNTT (2b).

**KT. TỔNG CỤC TRƯỞNG  
PHÓ TỔNG CỤC TRƯỞNG**



**Đặng Ngọc Minh**

**Phụ lục**  
**THÀNH PHẦN CHỨA DỮ LIỆU NGHIỆP VỤ HÓA ĐƠN ĐIỆN TỬ VÀ**  
**PHƯƠNG THỨC TRUYỀN NHẬN VỚI CƠ QUAN THUẾ**  
(Kèm theo Quyết định số 1510/QĐ-TCT ngày 21/19/2022  
của Tổng cục trưởng Tổng cục Thuế)

**1. Sửa đổi bổ sung khoản 3 mục IV Phần I Quy định tại Quyết định số 1450/QĐ-TCT ngày 07/10/2021.**

**“3. Mã của cơ quan thuế trên hóa đơn điện tử**

- Mã của cơ quan thuế trên hóa đơn điện tử là một chuỗi 34 ký tự do hệ thống của cơ quan thuế hoặc hệ thống của đơn vị do cơ quan thuế ủy quyền tạo ra duy nhất cho từng hóa đơn điện tử.

- Mã của cơ quan thuế trên hóa đơn điện tử khởi tạo từ máy tính tiền là dài ký tự bao gồm 23 ký tự có cấu trúc như sau:

$C_1C_2-C_3C_4-C_5C_6C_7C_8C_9-C_{10}C_{11}C_{12}C_{13}C_{14}C_{15}C_{16}C_{17}C_{18}C_{19}C_{20}$

Trong đó:

+ Một ký tự đầu  $C_1$ : là chữ cái M cố định để thể hiện dấu hiệu nhận biết hóa đơn điện tử được khởi tạo từ máy tính tiền theo quy định tại điểm b khoản 1 Điều 4 Thông tư số 78/2021/TT-BTC.

+ Một ký tự  $C_2$ : là ký hiệu được gán cố định để thể hiện loại hóa đơn điện tử từ 1 đến 6 theo quy định tại điểm a khoản 1 Điều 4 Thông tư số 78/2021/TT-BTC.

+ Hai ký tự  $C_3C_4$ : là 02 số cuối của năm phát hành hóa đơn được sinh tự động từ phần mềm bán hàng của NNT.

+ Năm ký tự  $C_5C_6C_7C_8C_9$ : là một chuỗi 05 ký tự do CQT cấp theo hình thức tự sinh từ hệ thống HĐĐT của CQT đảm bảo tính duy nhất.

+ Mười một ký tự  $C_{10}C_{11}C_{12}C_{13}C_{14}C_{15}C_{16}C_{17}C_{18}C_{19}C_{20}$ : là chuỗi 11 số tăng liên tục được tự sinh từ phần mềm bán hàng.

+ Dấu gạch ngang (-): là ký tự để phân tách các nhóm ký tự thể hiện loại hóa đơn, năm phát hành hóa đơn tự sinh từ phần mềm bán hàng, ký tự do CQT cấp, chuỗi số tăng liên tục tự sinh từ phần mềm bán hàng.

Mã của cơ quan thuế trên hóa đơn điện tử khởi tạo từ máy tính tiền có thể thiết lập cho nhiều máy tính tiền tại một hoặc nhiều địa điểm kinh doanh, đơn vị phụ thuộc đảm bảo tính duy nhất của từng hóa đơn.

**2. Sửa đổi bổ sung khoản 4 mục IV Phần I Quy định tại Quyết định số 1450/QĐ-TCT ngày 07/10/2021.**

**“4. Chữ ký số**

- Chữ ký số được sử dụng là chữ ký điện tử an toàn đáp ứng quy định tại Luật giao dịch điện tử số 51/2005/QH11 ngày 29/11/2005; Nghị định số 130/2018/NĐ-CP ngày 27/9/2018 quy định chi tiết thi hành Luật giao dịch điện tử về chữ ký số và dịch vụ chứng thực chữ ký số và các văn bản hướng dẫn. Chữ ký số được đặc tả theo chuẩn XML Signature Syntax and Processing quy định tại Thông tư số 39/2017/TT-BTTTT ngày 15 tháng 12 năm 2017 của Bộ Thông tin và Truyền thông ban hành danh mục tiêu chuẩn kỹ thuật về ứng dụng công nghệ thông tin trong cơ quan nhà nước và Thông tư số 22/2020/TT-BTTTT ngày 07 tháng 9 năm 2020 của Bộ thông tin và Truyền thông quy định về yêu cầu kỹ thuật đối với phần mềm ký số, phần mềm kiểm tra chữ ký số.

1/4

Ph

- Vùng dữ liệu chữ ký số chứa thông tin thời điểm ký số (thẻ SigningTime, được đặt trong thẻ Signature\Object\SignatureProperties\SignatureProperty). Thẻ SigningTime có kiểu dữ liệu là ngày giờ theo quy định tại điểm b, Khoản 2, Mục IV, Phần I Quyết định số 1450/QĐ-TCT ngày 7/10/2021.

- Trong thẻ Signature\Object\SignatureProperties\SignatureProperty phải có thuộc tính Target=""

- Sử dụng thuộc tính URI của các thẻ Reference của chuẩn XML Signature Syntax and Processing để xác định các vùng dữ liệu cần ký số đối với từng loại dữ liệu bao gồm cả thời điểm ký số.

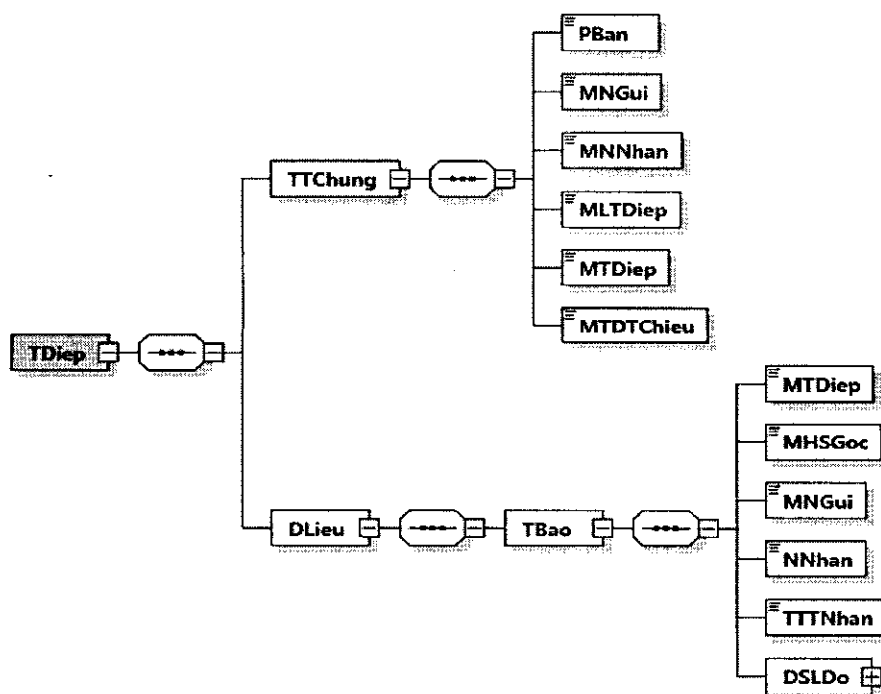
- Chữ ký số cần đính kèm chứng thư số (thẻ Signature/KeyInfo/X509Data/X509SubjectName và thẻ Signature/KeyInfo/X509Data/X509Certificate).”

### 3. Sửa đổi bổ sung khoản 6 mục IV Phần I Quy định tại Quyết định số 1450/QĐ-TCT ngày 07/10/2021.

#### “6. Thông điệp phản hồi kỹ thuật

Sau khi TCTN, TCKNGTT hoặc TCT nhận được thông điệp truyền đến sẽ phản hồi thông điệp kỹ thuật hoặc trường hợp phản hồi lỗi ký số với trường hợp ủy quyền cấp mã.

- Thông điệp này có cấu trúc như sau:



Hình minh họa 3: Định dạng của một thông điệp phản hồi kỹ thuật

- Định dạng thông điệp được mô tả ở bảng dưới đây:

Tên chỉ tiêu	Tên thẻ	Độ dài tối đa	Kiểu dữ liệu	Ràng buộc
--------------	---------	---------------	--------------	-----------

Tên chỉ tiêu	Tên thẻ	Độ dài tối đa	Kiểu dữ liệu	Ràng buộc
<b>Thẻ TDiep chứa thông tin truyền nhận bao gồm thông tin chung, thông tin chi tiết</b>				
<b>Thẻ TDiep\TTChung chứa thông tin chung của thông điệp phản hồi kỹ thuật</b>				
Phiên bản của thông điệp (Trong Quy định này có giá trị là 2.0.1)	PBan	6	Chuỗi ký tự	Bắt buộc
Mã nơi gửi	MNGui	14	Chuỗi ký tự	Bắt buộc
Mã nơi nhận	MNNhan	14	Chuỗi ký tự	Bắt buộc
Mã loại thông điệp	MLTDiep	3	Số	Bắt buộc
Mã thông điệp	MTDiep	46	Chuỗi ký tự	Bắt buộc
Mã thông điệp tham chiếu	MTDTChieu	46	Chuỗi ký tự	Bắt buộc (Trừ trường hợp hệ thống của bên nhận không bóc tách và lấy được thông điệp gốc)
<b>Thẻ TDiep\DLieu chứa phần dữ liệu của thông điệp</b>				
<b>Thẻ TDiep\DLieu\TBao chứa dữ liệu thông báo, bao gồm các thông tin sau:</b>				
Mã thông điệp (Mã thông điệp gốc)	MTDiep	46	Chuỗi ký tự	Bắt buộc (Trừ trường hợp hệ thống của bên nhận không bóc tách và lấy được thông điệp gốc)
Mã hồ sơ gốc	MHSGoc	46	Chuỗi ký tự	Không bắt buộc
Mã nơi gửi	MNGui	14	Chuỗi ký tự	Không bắt buộc
Ngày nhận (Ngày nhận thông điệp)	NNhan		Ngày giờ	Bắt buộc
Trạng thái tiếp nhận	TTTNhan	1	Số (0: Không lỗi; 1: Có lỗi)	Bắt buộc
<b>Thẻ TDiep\DLieu\TBao\DSLDo chứa danh sách lý do thông điệp truyền đến TCT không hợp lệ (nếu có)</b>				
<b>Thẻ TDiep\DLieu\TBao\DSLDo\LDo chứa thông tin từng lý do không hợp lệ (Thẻ này có thể lặp lại nhiều lần tương ứng với số lượng lỗi)</b>				

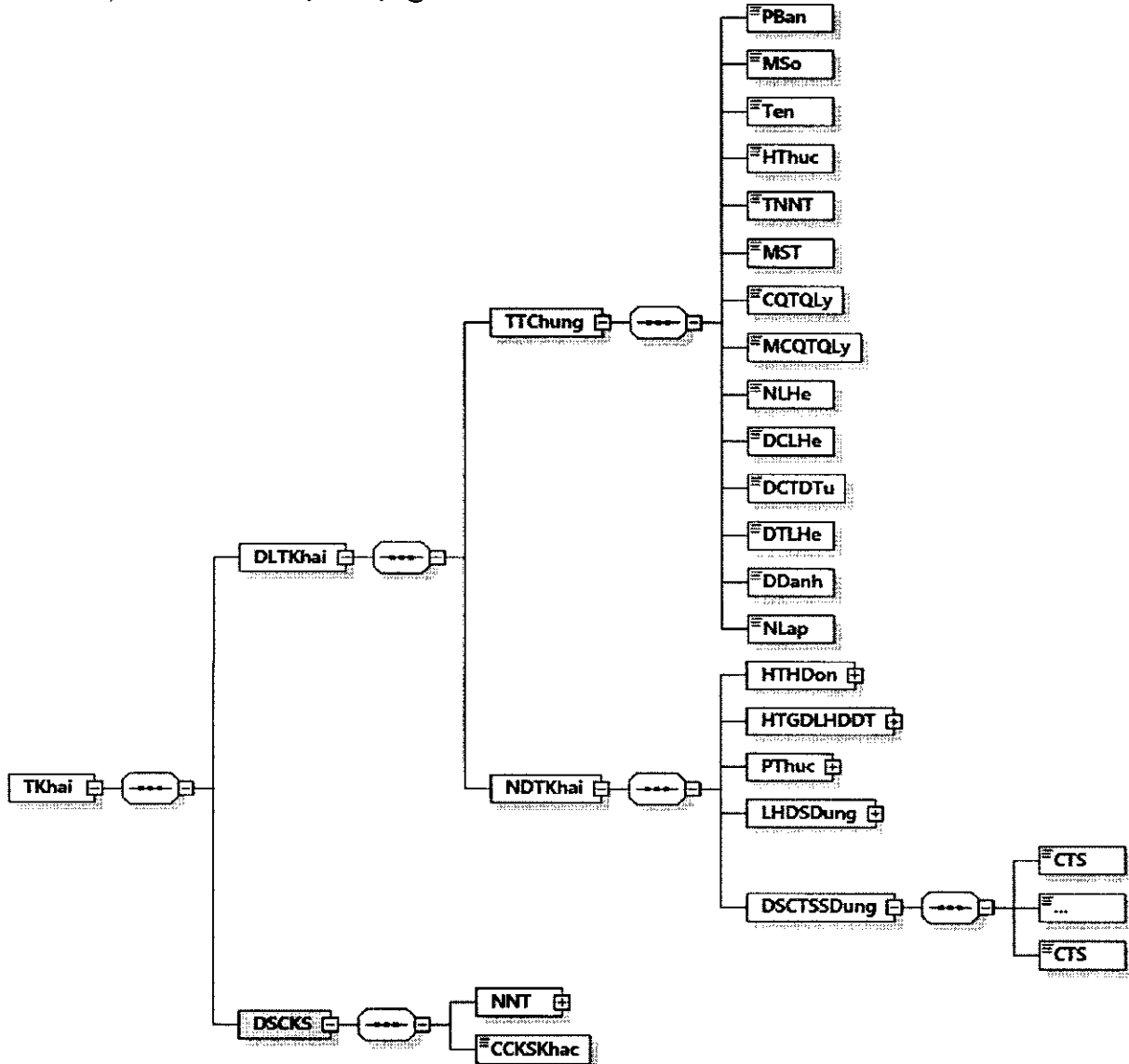
Tên chỉ tiêu	Tên thẻ	Độ dài tối đa	Kiểu dữ liệu	Ràng buộc
Mã lỗi	MLoi	4	Chuỗi ký tự	Bắt buộc
Mô tả (Mô tả lỗi)	MTa	255	Chuỗi ký tự	Bắt buộc

”

4. Sửa đổi bổ sung khoản 1, Mục I Phần II Quy định tại Quyết định số 1450/QĐ-TCT ngày 07/10/2021.

“1. Định dạng dữ liệu tờ khai đăng ký/thay đổi thông tin sử dụng hóa đơn điện tử

a) Tờ khai có định dạng như sau:



Hình minh họa 4: Định dạng của một tờ khai đăng ký/thay đổi thông tin sử dụng hóa đơn điện tử

b) Định dạng chi tiết được mô tả tại bảng dưới đây:

Tên chỉ tiêu	Tên thẻ	Độ dài tối đa	Kiểu dữ liệu	Ràng buộc
<b>Thẻ TKhai chứa dữ liệu tờ khai và chữ ký số của NNT</b>				
<b>Thẻ TKhai\DLTKhai chứa dữ liệu tờ khai bao gồm: Thông tin chung và nội dung chi tiết của tờ khai</b>				
<b>Thẻ TKhai\DLTKhai\TTChung chứa thông tin chung của tờ khai</b>				
Phiên bản XML (Trong Quy định này có giá trị là 2.0.1)	PBan	6	Chuỗi ký tự	Bắt buộc
Mẫu số (Mẫu số tờ khai)	MSo	15	Chuỗi ký tự (Chi tiết tại Mục 18 Phụ lục kèm theo Quyết định)	Bắt buộc
Tên (Tên tờ khai)	Ten	100	Chuỗi ký tự	Bắt buộc
Hình thức (Hình thức đăng ký/thay đổi thông tin sử dụng hóa đơn điện tử)	HThuc	1	Số (1: Đăng ký mới, 2: Thay đổi thông tin)	Bắt buộc
Tên NNT	TNNT	400	Chuỗi ký tự	Bắt buộc
Mã số thuế	MST	14	Chuỗi ký tự	Bắt buộc
CQT quản lý	CQTQLy	100	Chuỗi ký tự	Bắt buộc
Mã CQT quản lý	MCQTQLy	5	Chuỗi ký tự	Bắt buộc
Người liên hệ	NLHe	50	Chuỗi ký tự	Bắt buộc
Địa chỉ liên hệ	DCLHe	400	Chuỗi ký tự	Bắt buộc
Địa chỉ thư điện tử	DCTDTu	50	Chuỗi ký tự	Bắt buộc
Điện thoại liên hệ	DTLHe	20	Chuỗi ký tự	Bắt buộc
Địa danh	DDanh	50	Chuỗi ký tự	Bắt buộc
Ngày lập	NLap		Ngày	Bắt buộc
<b>Thẻ TKhai\DLTKhai\NDTKhai chứa nội dung chi tiết tờ khai</b>				
<b>Thẻ TKhai\DLTKhai\NDTKhai\HTHDon chứa hình thức hóa đơn áp dụng</b>				
Có mã (Hình thức hóa đơn có mã)	CMa	1	Số (0: không áp dụng, 1: áp dụng)	Bắt buộc
Có mã từ máy tính tiền (Hình thức hóa đơn có mã khởi tạo từ máy tính tiền)	CMTMTTien	1	Số (1: áp dụng)	Không bắt buộc
Không có mã (Hình thức hóa đơn không có mã)	KCMa	1	Số (0: không áp dụng, 1: áp dụng)	Bắt buộc

Tên chỉ tiêu	Tên thẻ	Độ dài tối đa	Kiểu dữ liệu	Ràng buộc
<b>Thẻ TKhai\DLTKhai\NDTKhai\HTGDLHDDT chứa hình thức gửi dữ liệu HDDT</b>				
NNT địa bàn khó khăn (Doanh nghiệp nhỏ và vừa, hợp tác xã, hộ, cá nhân kinh doanh tại địa bàn có điều kiện kinh tế xã hội khó khăn, địa bàn có điều kiện kinh tế xã hội đặc biệt khó khăn)	NNTDBKKhan	1	Số (0: không áp dụng, 1: áp dụng)	Bắt buộc
NNT khác theo đề nghị UBND (Doanh nghiệp nhỏ và vừa khác theo đề nghị của Ủy ban nhân dân tỉnh, thành phố trực thuộc trung ương gửi Bộ Tài chính trừ doanh nghiệp hoạt động tại các khu kinh tế, khu công nghiệp, khu công nghệ cao)	NNTKTDNUBND	1	Số (0: không áp dụng, 1: áp dụng)	Bắt buộc
Chuyển dữ liệu trực tiếp đến CQT (Chuyển dữ liệu hóa đơn điện tử trực tiếp đến cơ quan thuế (điểm b1, khoản 3, Điều 22 của Nghị định 123/2020/NĐ-CP))	CDLTTDCQT	1	Số (0: không áp dụng, 1: áp dụng)	Bắt buộc
Chuyển dữ liệu qua TCTN (Thông qua tổ chức cung cấp dịch vụ hóa đơn điện tử (điểm b2, khoản 3, Điều 22 của Nghị định	CDLQTCTN	1	Số (0: không áp dụng, 1: áp dụng)	Bắt buộc



Tên chỉ tiêu	Tên thẻ	Độ dài tối đa	Kiểu dữ liệu	Ràng buộc
123/2020/NĐ-CP))				
<b>Thẻ TKhai\DLTKhai\NDTKhai\PTruc chứa phương thức chuyển dữ liệu HDDT</b>				
Chuyển đầy đủ (Chuyên đầy đủ nội dung từng hóa đơn)	CDDu	1	Số (0: không áp dụng, 1: áp dụng)	Bắt buộc
Chuyển bảng tổng hợp (Chuyển theo bảng tổng hợp dữ liệu hóa đơn điện tử (điểm a1, khoản 3, Điều 22 của Nghị định 123/2020/NĐ-CP))	CBTHop	1	Số (0: không áp dụng, 1: áp dụng)	Bắt buộc
<b>Thẻ TKhai\DLTKhai\NDTKhai\LHDS Dung chứa loại hóa đơn sử dụng</b>				
Hóa đơn GTGT	HDGTGT	1	Số (0: không sử dụng, 1: sử dụng)	Bắt buộc
Hóa đơn bán hàng	HDBHang	1	Số (0: không sử dụng, 1: sử dụng)	Bắt buộc
Hóa đơn bán tài sản công	HDBTSCong	1	Số (0: không sử dụng, 1: sử dụng)	Bắt buộc
Hóa đơn bán hàng dự trữ quốc gia	HDBHDTQGia	1	Số (0: không sử dụng, 1: sử dụng)	Bắt buộc
Hóa đơn khác (Các loại hóa đơn khác)	HDKhac	1	Số (0: không sử dụng, 1: sử dụng)	Bắt buộc
Chứng từ (Các chứng từ được in, phát hành, sử dụng và quản lý như hóa đơn)	CTu	1	Số (0: không sử dụng, 1: sử dụng)	Bắt buộc
<b>Thẻ TKhai\DLTKhai\NDTKhai\DSCTSS Dung chứa danh sách chứng thư số sử dụng</b>				
<b>Thẻ TKhai\DLTKhai\NDTKhai\DSCTSS Dung\CTS chứa thông tin chứng thư số sử dụng (Thẻ này có thể lập lại nhiều lần tương ứng với số lượng chứng thư số sử dụng)</b>				
Số thứ tự	STT	3	Số	Không bắt buộc

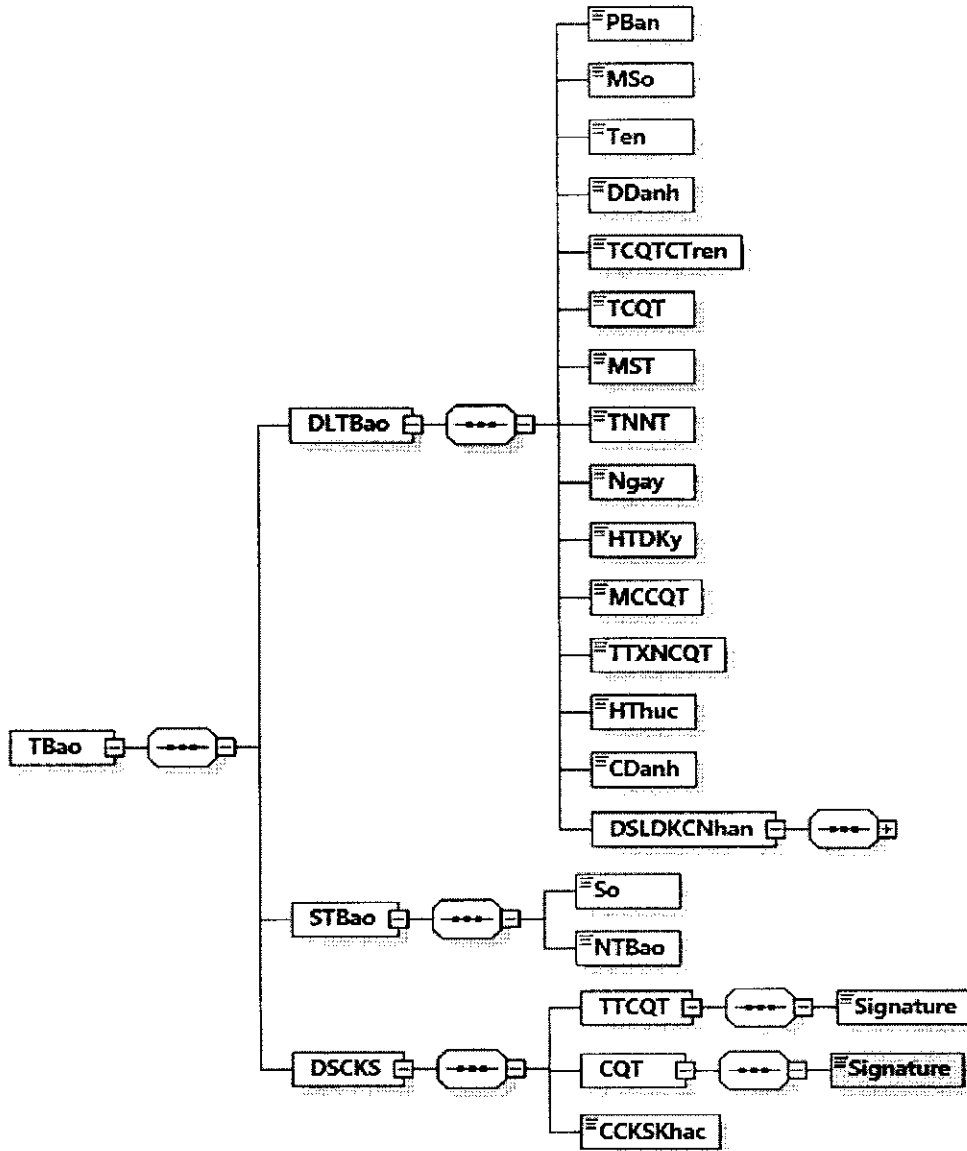
Tên chỉ tiêu	Tên thẻ	Độ dài tối đa	Kiểu dữ liệu	Ràng buộc
Tên tổ chức (Cơ quan chứng thực/cấp/công nhận chữ ký số, chữ ký điện tử)	TTChuc	400	Chuỗi ký tự	Bắt buộc
Seri (Số sê-ri chứng thư số)	Seri	40	Chuỗi ký tự	Bắt buộc
Từ ngày (Thời hạn sử dụng chứng thư số từ ngày)	TNgay		Ngày giờ	Bắt buộc
Đến ngày (Thời hạn sử dụng chứng thư số đến ngày)	DNgay		Ngày giờ	Bắt buộc
Hình thức (Hình thức đăng ký)	HThuc	1	Số (1: Thêm mới, 2: Gia hạn, 3: Ngừng sử dụng)	Bắt buộc
<b>Thẻ TKhai\DSCKS chứa thông tin chữ ký số, bao gồm chữ ký số của NNT hoặc đại diện hợp pháp và các chữ ký số khác (nếu có).</b>				
<b>Thẻ TKhai\DSCKS\NNT chứa thông tin chữ ký số của NNT hoặc của đại diện hợp pháp (Ký trên thẻ TKhai\DLTKhai và thẻ TKhai\DSCKS\NNT\Signature\Object)</b>				
Chữ ký số	Signature			Bắt buộc
<b>Thẻ TKhai\DSCKS\CCKSKhac chứa các chữ ký số khác (nếu có) (chỉ ký trên thẻ TKhai\DLTKhai và thẻ Signature\Object của chữ ký số khác (nếu cần)).</b>				

”

**5. Sửa đổi bổ sung khoản 4, Mục I Phần II Quy định tại Quyết định số 1450/QĐ-TCT ngày 07/10/2021.**

**"4. Định dạng dữ liệu thông báo về việc chấp nhận/không chấp nhận sử dụng hóa đơn điện tử**

a) Thông báo có định dạng như sau:



Hình minh họa 7: Định dạng dữ liệu Thông báo về việc chấp nhận/không chấp nhận đăng ký/thay đổi thông tin sử dụng hóa đơn điện tử

b) Định dạng chi tiết được mô tả tại bảng dưới đây:

Tên chỉ tiêu	Tên thẻ	Độ dài tối đa	Kiểu dữ liệu	Ràng buộc	Tham khảo
<b>Thẻ TBao chứa dữ liệu thông báo, số thông báo và thông tin chữ ký số của cơ quan thuế</b>					
<b>Thẻ TBao\DLTBao chứa dữ liệu thông báo</b>					
Phiên bản XML (Trong Quy định này có giá trị là	PBan	6	Chuỗi ký tự	Bắt buộc	

Tên chỉ tiêu	Tên thẻ	Độ dài tối đa	Kiểu dữ liệu	Ràng buộc	Tham khảo
2.0.1)					
Mẫu số (Mẫu số thông báo)	MSo	15	Chuỗi ký tự (Chi tiết tại Mục 18 Phụ lục kèm theo Quyết định này)	Bắt buộc	
Tên (Tên thông báo)	Ten	255	Chuỗi ký tự	Bắt buộc	
Địa danh	DDanh	50	Chuỗi ký tự	Bắt buộc	
Tên cơ quan thuế cấp trên	TCQTCTren	100	Chuỗi ký tự	Bắt buộc	
Tên cơ quan thuế (Tên cơ quan thuế ra thông báo)	TCQT	100	Chuỗi ký tự	Bắt buộc	
Mã số thuế	MST	14	Chuỗi ký tự	Bắt buộc	
Tên NNT	TNNT	400	Chuỗi ký tự	Bắt buộc	
Ngày (Ngày đăng ký/thay đổi)	Ngay		Ngày	Bắt buộc	
Hình thức (Hình thức đăng ký/thay đổi thông tin sử dụng hóa đơn điện tử)	HTDKy	1	Số (1: Đăng ký mới, 2: Thay đổi thông tin)	Bắt buộc	
Mã của cơ quan thuế (Mã của cơ quan thuế trên hóa đơn điện tử khởi tạo từ máy tính tiền)	MCCQT	23	Chuỗi ký tự (Chi tiết tại Mục 1 Phụ lục theo Quyết định này)	Bắt buộc đối với trường hợp đăng ký sử dụng hóa đơn khởi tạo từ máy tính tiền	
Trạng thái xác	TTXNCQT	1	Số (Chi	Bắt buộc	

Tên chỉ tiêu	Tên thẻ	Độ dài tối đa	Kiểu dữ liệu	Ràng buộc	Tham khảo
nhận của cơ quan thuế			tiết tại Phụ lục X kèm theo Quyết định số 1450/QĐ-TCT ngày 7/10/2021)		
Hình thức (Hình thức của chữ ký)	HThuc	50	Chuỗi ký tự	Bắt buộc	
Chức danh (Chức danh của chữ ký)	CDanh	50	Chuỗi ký tự	Bắt buộc	
<b>Thẻ TBao\DLTBao\DSLDKCNhan chứa danh sách lý do không chấp nhận (nếu có).</b>					
<b>Thẻ TBao\DLTBao\DSLDKCNhan\LDo chứa lý do không chấp nhận (Thẻ này có thể lập lại nhiều lần tương ứng với số lượng lỗi)</b>					
Mã lỗi (Mã tiêu chí)	MLoi	4	Chuỗi ký tự	Bắt buộc	
Mô tả (Lý do không chấp nhận)	MTa	255	Chuỗi ký tự	Bắt buộc	
<b>Thẻ TBao\STBao chứa thông tin số thông báo và ngày thông báo</b>					
Số (Số thông báo)	So	30	Chuỗi ký tự	Bắt buộc	
Ngày thông báo	NTBao		Ngày	Bắt buộc	
<b>Thẻ TBao\DSCKS chứa thông tin chữ ký số, bao gồm chữ ký số của cơ quan thuế và các chữ ký số khác (nếu có)</b>					
<b>Thẻ TBao\DSCKS\TTCQT chứa thông tin chữ ký số của thủ trưởng cơ quan thuế (Ký trên thẻ TBao\DLTBao và thẻ TBao\DSCKS\TTCQT\Signature\Object)</b>					
Chữ ký số	Signature			Bắt buộc	
<b>Thẻ TBao\DSCKS\CQT chứa thông tin chữ ký số của cơ quan thuế (Ký trên thẻ TBao\DLTBao, thẻ TBao\STBao và thẻ TBao\DSCKS\CQT\Signature\Object)</b>					
Chữ ký số	Signature			Bắt buộc	
<b>Thẻ TBao\DSCKS\CCKSKhac chứa các chữ ký số khác (nếu có) (chỉ ký trên thẻ TBao\DLTBao và thẻ Signature\Object của chữ ký số khác (nếu cần)).</b>					

”

6. Sửa đổi, bổ sung khoản 2, Mục II phần II Quy định tại Quyết định số 1450/QĐ-TCT ngày 07/10/2021.

“2. Định dạng dữ liệu hóa đơn điện tử

a) Hóa đơn giá trị gia tăng

Tên chỉ tiêu	Tên thẻ	Độ dài tối đa	Kiểu dữ liệu	Ràng buộc	Tham khảo
<b>Thẻ HDon chứa thông tin dữ liệu hóa đơn, dữ liệu QR Code và thông tin chữ ký số</b>					
<b>Thẻ HDon\DLHDon chứa các thông tin chung, nội dung chi tiết hóa đơn và thông tin khác do người bán tự định nghĩa</b>					
<b>Thẻ HDon\DLHDon\TTChung chứa thông tin chung của hóa đơn</b>					
Phiên bản XML (Trong Quy định này có giá trị là 2.0.1)	PBan	6	Chuỗi ký tự	Bắt buộc	
Tên hóa đơn	THDon	100	Chuỗi ký tự	Bắt buộc (Nếu có)	- Khoản 1 và khoản 14, Điều 10 Nghị định 123/2020/NĐ-CP. - Khoản 1 Điều 4 Thông tư 78/2021/TT-BTC
Ký hiệu mẫu số hóa đơn	KHMSHDon	1	Chuỗi ký tự (Chi tiết tại Mục 16 Phụ lục kèm theo Quyết định này)	Bắt buộc (Nếu có)	- Khoản 1 và khoản 14, Điều 10 Nghị định 123/2020/NĐ-CP. - Khoản 1 Điều 4 Thông tư 78/2021/TT-BTC
Ký hiệu hóa đơn	KHHDon	6	Chuỗi ký tự	Bắt buộc (Nếu có)	- Khoản 1 và khoản 14 Điều 10 Nghị định 123/2020/NĐ-CP. - Khoản 1 Điều 4 Thông tư 78/2021/TT-

Tên chỉ tiêu	Tên thẻ	Độ dài tối đa	Kiểu dữ liệu	Ràng buộc	Tham khảo
					BTC
Số hóa đơn	SHDon	8	Số	Bắt buộc (Nếu có)	Khoản 3 và khoản 14 Điều 10 Nghị định 123/2020/NĐ-CP
Mã hồ sơ	MHSo	20	Chuỗi ký tự	Bắt buộc (Đối với trường hợp là hoá đơn đề nghị cấp mã của cơ quan thuế theo từng lần phát sinh)	
Ngày lập	NLap		Ngày	Bắt buộc	
Số bảng kê (Số của bảng kê các loại hàng hóa, dịch vụ đã bán kèm theo hóa đơn)	SBKe	50	Chuỗi ký tự	Bắt buộc (Nếu có)	Điểm a, khoản 6, Điều 10 Nghị định 123/2020/NĐ-CP
Ngày bảng kê (Ngày của bảng kê các loại hàng hóa, dịch vụ đã bán kèm theo hóa đơn)	NBKe		Ngày	Bắt buộc (Nếu có)	Điểm a, khoản 6, Điều 10 Nghị định 123/2020/NĐ-CP
Đơn vị tiền tệ	DVTTe	3	Chuỗi ký tự (Chi tiết tại Khoản 2,	Bắt buộc	

Tên chỉ tiêu	Tên thẻ	Độ dài tối đa	Kiểu dữ liệu	Ràng buộc	Tham khảo
			Mục IV, Phần I Quyết định số 1450/QĐ-TCT ngày 7/10/2021)		
Tỷ giá	TGia	7,2	Số	Bắt buộc (Trừ trường hợp Đơn vị tiền tệ là VND)	
Hình thức thanh toán	HTTToan	50	Chuỗi ký tự	Không bắt buộc	
Mã số thuế tổ chức cung cấp giải pháp hóa đơn điện tử	MSTTCGP	14	Chuỗi ký tự	Bắt buộc	
Mã số thuế đơn vị nhận ủy nhiệm lập hóa đơn	MSTDVNUN LHDon	14	Chuỗi ký tự	Bắt buộc (Đối với trường hợp ủy nhiệm lập hóa đơn)	
Tên đơn vị nhận ủy nhiệm lập hóa đơn	TDVNUNLH Don	400	Chuỗi ký tự	Bắt buộc (Đối với trường hợp ủy nhiệm lập hóa đơn)	
Địa chỉ đơn vị nhận ủy nhiệm lập hóa đơn	DCDVNUNL HDon	400	Chuỗi ký tự	Bắt buộc (Đối với trường hợp)	



Tên chỉ tiêu	Tên thể	Độ dài tối đa	Kiểu dữ liệu	Ràng buộc	Tham khảo
				hợp ủy nhiệm lập hóa đơn)	
<b>Thẻ HDon\DLHDon\TTChung\TTHDLQuan chứa thông tin hóa đơn liên quan trong trường hợp là hoá đơn điều chỉnh hoặc thay thế</b>					
Tính chất hóa đơn	TCHDon	1	Số (1: Thay thế, 2: Điều chỉnh)	Bắt buộc	
Loại hóa đơn có liên quan (Loại hóa đơn bị thay thế/điều chỉnh)	LHDCLQuan	1	Số (Chi tiết tại Phụ lục VI kèm theo Quyết định số 1450/QĐ-TCT ngày 7/10/2021)	Bắt buộc	
Ký hiệu mẫu số hóa đơn có liên quan (Ký hiệu mẫu số hóa đơn bị thay thế/điều chỉnh)	KHMSHDCLQuan	11	Chuỗi ký tự (Chi tiết tại Mục 16, Phụ lục kèm theo Quyết định này)	Bắt buộc (Đối với trường hợp điều chỉnh, thay thế cho hóa đơn có Ký hiệu mẫu số hóa đơn, Ký hiệu hóa đơn, Số hóa đơn)	
Ký hiệu hóa đơn có liên quan (Ký hiệu hóa đơn bị thay thế/điều chỉnh)	KHHDCLQuan.	8	Chuỗi ký tự	Bắt buộc (Đối với trường hợp điều chỉnh, thay thế cho hóa	

Tên chỉ tiêu	Tên thẻ	Độ dài tối đa	Kiểu dữ liệu	Ràng buộc	Tham khảo
				đơn có Ký hiệu mẫu số hóa đơn, Ký hiệu hóa đơn, Số hóa đơn)	
Số hóa đơn có liên quan (Số hóa đơn bị thay thế/điều chỉnh)	SHDCLQuan	8	Chuỗi ký tự	Bắt buộc (Đối với trường hợp điều chỉnh, thay thế cho hóa đơn có Ký hiệu mẫu số hóa đơn, Ký hiệu hóa đơn, Số hóa đơn)	
Ngày lập hoá đơn có liên quan (Ngày lập hóa đơn bị thay thế/điều chỉnh)	NLHDCLQuan		Ngày	Bắt buộc	
Ghi chú	GChu	255	Chuỗi ký tự	Không bắt buộc	
<b>Thẻ HDon\DLHDon\TTChung\TTKhac chứa thông tin khác (Chi tiết được mô tả tại Khoản 1, Mục II, Phần II Quyết định số 1450/QĐ-TCT ngày 7/10/2021)</b>					
<b>Thẻ HDon\DLHDon\NDHDon chứa nội dung hóa đơn, bao gồm: Thông tin người bán, người mua, danh sách hàng hóa, dịch vụ và thông tin thanh toán của hóa đơn</b>					
<b>Thẻ HDon\DLHDon\NDHDon\NBan chứa tên, địa chỉ, MST của người bán</b>					
Tên	Ten	400	Chuỗi ký tự	Bắt buộc	
Mã số thuế	MST	14	Chuỗi ký tự	Bắt	

Tên chỉ tiêu	Tên thẻ	Độ dài tối đa	Kiểu dữ liệu	Ràng buộc	Tham khảo
				buộc	
Địa chỉ	DChi	400	Chuỗi ký tự	Bắt buộc	
Số điện thoại	SDThoai	20	Chuỗi ký tự	Không bắt buộc	
Địa chỉ thư điện tử	DCTDTu	50	Chuỗi ký tự	Không bắt buộc	
Số tài khoản ngân hàng	STKNHang	30	Chuỗi ký tự	Không bắt buộc	
Tên ngân hàng	TNHang	400	Chuỗi ký tự	Không bắt buộc	
Fax	Fax	20	Chuỗi ký tự	Không bắt buộc	
Website	Website	100	Chuỗi ký tự	Không bắt buộc	
<b>Thẻ HDon\DLHDon\NDHDon\NBan\TTKhac chứa thông tin khác (Chi tiết được mô tả tại Khoản 1, Mục II, Phần II Quyết định số 1450/QĐ-TCT ngày 7/10/2021)</b>					
<b>Thẻ HDon\DLHDon\NDHDon\NMua chứa tên, địa chỉ, MST của người mua</b>					
Tên	Ten	400	Chuỗi ký tự	Bắt buộc (Nếu có)	Khoản 5, Điều 10, Nghị định 123/2020/NĐ-CP
Mã số thuế	MST	14	Chuỗi ký tự	Bắt buộc (Nếu có)	Khoản 5, Điều 10, Nghị định 123/2020/NĐ-CP
Địa chỉ	DChi	400	Chuỗi ký tự	Bắt buộc (Nếu có)	Khoản 5, Điều 10, Nghị định 123/2020/NĐ-CP
Mã khách hàng	MKHang	50	Chuỗi ký tự	Không bắt buộc	
Số điện thoại	SDThoai	20	Chuỗi ký tự	Không bắt buộc	
Địa chỉ thư điện tử	DCTDTu	50	Chuỗi ký tự	Không bắt buộc	
Họ và tên người mua hàng	HVTNMHang	100	Chuỗi ký tự	Không bắt buộc	
Số tài khoản	STKNHang	30	Chuỗi ký tự	Không	

Tên chỉ tiêu	Tên thẻ	Độ dài tối đa	Kiểu dữ liệu	Ràng buộc	Tham khảo
ngân hàng				bắt buộc	
Tên ngân hàng	TNHang	400	Chuỗi ký tự	Không bắt buộc	
<b>Thẻ HDon\DLHDon\NDHDon\NMua\TTKhac chứa thông tin khác (Chi tiết được mô tả tại Khoản 1, Mục II, Phần II Quyết định số 1450/QĐ-TCT ngày 7/10/2021)</b>					
<b>Thẻ HDon\DLHDon\NDHDon\DSHHDVu chứa danh sách hàng hóa dịch vụ (không bắt buộc trong trường hợp hoá đơn điều chỉnh không điều chỉnh thông tin hàng hoá, dịch vụ)</b>					
<b>Thẻ HDon\DLHDon\NDHDon\DSHHDVu\HHDVu chứa chi tiết 01 dòng hàng hóa dịch vụ (Thẻ này có thể lặp lại nhiều lần tương ứng với số lượng hàng hóa, dịch vụ)</b>					
Tính chất	TChat	1	Số (Chi tiết tại Phụ lục IV kèm theo Quyết định số 1450/QĐ-TCT ngày 7/10/2021)	Bắt buộc	
Số thứ tự	STT	4	Số	Không bắt buộc	
Mã hàng hóa, dịch vụ	MHHHDVu	50	Chuỗi ký tự	Bắt buộc (Nếu có)	Điểm a, khoản 6, Điều 10 Nghị định 123/2020/NĐ-CP
Tên hàng hóa, dịch vụ	THHDVu	500	Chuỗi ký tự	Bắt buộc	
Đơn vị tính	DVTinh	50	Chuỗi ký tự	Bắt buộc (Nếu có)	Khoản 6, khoản 14, Điều 10 Nghị định 123/2020/NĐ-CP
Số lượng	SLuong	21,6	Số	Bắt buộc (Nếu có)	Khoản 6, khoản 14, Điều 10 Nghị định 123/2020/NĐ-CP
Đơn giá	DGia	21,6	Số	Bắt buộc	Khoản 6, khoản 14, Điều 10

Tên chỉ tiêu	Tên thẻ	Độ dài tối đa	Kiểu dữ liệu	Ràng buộc	Tham khảo
				(Nếu có)	Nghị định 123/2020/NĐ-CP
Tỷ lệ % chiết khấu (Trong trường hợp thể hiện thông tin chiết khấu cho từng hàng hóa, dịch vụ)	TLCKhau	6,4	Số	Không Bắt buộc	
Số tiền chiết khấu (Trong trường hợp thể hiện thông tin chiết khấu cho từng hàng hóa, dịch vụ)	STCKhau	21,6	Số	Không Bắt buộc	
Thành tiền (Thành tiền chưa có thuế GTGT)	ThTien	21,6	Số	Bắt buộc (Trừ trường hợp TChat có giá trị là “4-Ghi chú/diễn giải”)	
Thuế suất (Thuế suất thuế GTGT)	TSuat	11	Chuỗi ký tự (Chi tiết tại Mục 17 Phụ lục kèm theo Quyết định này)	Bắt buộc (Nếu có)	Khoản 6, khoản 14, Điều 10 Nghị định 123/2020/NĐ-CP
<b>Thẻ HDon\DLHDon\NDHDon\DSHHDVu\HHDVu\TTKhac chứa thông tin khác (Chi tiết được mô tả tại Khoản 1, Mục II, Phần II Quyết định số 1450/QĐ-TCT ngày 7/10/2021)</b>					
<b>Thẻ HDon\DLHDon\NDHDon\TToan chứa thông tin thanh toán của hóa đơn (Trường hợp hoá đơn điều chỉnh không làm thay đổi thông tin thanh toán của hoá đơn không bắt buộc phải có thẻ này và các chỉ tiêu liên quan)</b>					

Tên chỉ tiêu	Tên thẻ	Độ dài tối đa	Kiểu dữ liệu	Ràng buộc	Tham khảo
<b>Thẻ HDon\DLHDon\NDHDon\TToan\THHTLTSuat chứa thông tin tổng hợp theo từng loại thuế suất</b>					
<b>Thẻ HDon\DLHDon\NDHDon\TToan\THHTLTSuat\LTSuat chứa chi tiết thông tin tổng hợp của mỗi loại thuế suất (Thẻ này có thể lặp lại nhiều lần tương ứng với số lượng các mức thuế suất khác nhau)</b>					
Thuế suất (Thuế suất thuế GTGT)	TSuat	11	Chuỗi ký tự (Chi tiết tại Mục 17 Phụ lục kèm theo Quyết định này)	Bắt buộc (Nếu có)	Khoản 6, khoản 14, Điều 10 Nghị định 123/2020/NĐ-CP
Thành tiền (Thành tiền chưa có thuế GTGT)	ThTien	21,6	Số	Bắt buộc	
Tiền thuế (Tiền thuế GTGT)	TThue	21,6	Số	Bắt buộc (Nếu có)	Khoản 6, khoản 14, Điều 10 Nghị định 123/2020/NĐ-CP
<b>Thẻ HDon\DLHDon\NDHDon\TToan chứa thông tin về số tiền thanh toán, số tiền thuế trên hóa đơn</b>					
Tổng tiền chưa thuế (Tổng cộng thành tiền chưa có thuế GTGT)	TgTCThue	21,6	Số	Bắt buộc	
Tổng giảm trừ không chịu thuế	TGKCThue	21,6	Số	Không bắt buộc	
Tổng tiền thuế (Tổng cộng tiền thuế GTGT)	TgTThue	21,6	Số	Bắt buộc	
<b>Thẻ HDon\DLHDon\NDHDon\TToan\DSLPhi chứa danh sách các loại tiền phí, lệ phí (nếu có)</b>					
<b>Thẻ HDon\DLHDon\NDHDon\TToan\DSLPhi\LPhi chứa chi tiết từng loại tiền phí, lệ phí (Thẻ này có thể lặp lại nhiều lần tương ứng với số loại phí, lệ phí)</b>					
Tên loại phí	TLPhi	100	Chuỗi ký tự	Bắt buộc	Khoản 11, Điều 10, Nghị định

Tên chỉ tiêu	Tên thẻ	Độ dài tối đa	Kiểu dữ liệu	Ràng buộc	Tham khảo
				(Nếu có)	123/2020/NĐ-CP
Tiền phí	TPhi	21,6	Số	Bắt buộc (Nếu có)	Khoản 11, Điều 10, Nghị định 123/2020/NĐ-CP
<b>Các chỉ tiêu sau được đặt bên trong thẻ HDon\DLHDon\NDHDon\TToan</b>					
Tổng tiền chiết khấu thương mại	TTCKTMai	21,6	Số	Bắt buộc (Nếu có)	Điểm đ, khoản 6, Điều 10 Nghị định 123/2020/NĐ-CP
Tổng giảm trừ khác	TGTKhac	21,6	Số	Không bắt buộc	
Tổng tiền thanh toán bằng số	TgTTTBSố	21,6	Số	Bắt buộc	
Tổng tiền thanh toán bằng chữ	TgTTTBChu	255	Chuỗi ký tự	Bắt buộc	
<b>Thẻ HDon\DLHDon\NDHDon\TToan\TTKhac chứa thông tin khác (Chi tiết được mô tả tại Khoản 1, Mục II, Phần II Quyết định số 1450/QĐ-TCT ngày 7/10/2021)</b>					
<b>Thẻ HDon\DLHDon\TTKhac chứa thông tin khác (Chi tiết được mô tả tại Khoản 1, Mục II, Phần II Quyết định số 1450/QĐ-TCT ngày 7/10/2021)</b>					
<b>Thẻ HDon\DLQRCode chứa dữ liệu QR Code</b>					
Dữ liệu QR Code (Chi tiết tại Khoản 7, Mục IV, Phần I, Quyết định số 1450/QĐ-TCT ngày 7/10/2021)		512	Chuỗi ký tự	Không bắt buộc	
<b>Với hóa đơn điện tử có mã, nếu đủ điều kiện cấp mã, hệ thống của cơ quan thuế trả về chỉ tiêu Mã của cơ quan thuế trên hóa đơn điện tử (Thẻ MCCQT, đặt bên trong thẻ HDon)</b>					
Mã của cơ quan thuế (Mã của cơ quan thuế trên hóa)	MCCQT	34	Chuỗi ký tự	Bắt buộc	

Tên chỉ tiêu	Tên thẻ	Độ dài tối đa	Kiểu dữ liệu	Ràng buộc	Tham khảo
đơn điện tử)					
<b>Thẻ HDon\DSCKS chứa thông tin chữ ký số, bao gồm chữ ký số của người bán hoặc chữ ký số của đơn vị nhận ủy nhiệm, người mua (nếu có), cơ quan thuế và các chữ ký số khác (nếu có).</b>					
<b>Thẻ HDon\DSCKS\NBan chứa thông tin chữ ký số người bán hoặc chữ ký số của đơn vị nhận ủy nhiệm (ký trên thẻ HDon\DLHDon và thẻ HDon\DSCKS\NBan\Signature\Object)</b>					
Chữ ký số người bán	Signature			Bắt buộc (Nếu có)	Khoản 7, khoản 14, Điều 10, Nghị định 123/2020/NĐ-CP
<b>Thẻ HDon\DSCKS\NMua chứa thông tin chữ ký số người mua (nếu có) (ký trên thẻ HDon\DLHDon và thẻ HDon\DSCKS\NMua\Signature\Object (nếu cần))</b>					
Chữ ký số người mua	Signature			Không bắt buộc	
<b>Với hóa đơn điện tử đủ điều kiện cấp mã, hệ thống của cơ quan thuế trả về hóa đơn điện tử và bổ sung thẻ CQT (đặt bên trong thẻ HDon\DSCKS) chứa thông tin chữ ký số của cơ quan thuế (ký trên thẻ HDon\DLHDon, thẻ HDon\MCCQT và thẻ HDon\DSCKS\CQT\Signature\Object)</b>					
Chữ ký số cơ quan thuế	Signature			Bắt buộc	
<b>Thẻ HDon\DSCKS\CCKSKhac chứa các chữ ký số khác (nếu có) (ký trên thẻ HDon\DLHDon và thẻ Signature\Object của chữ ký số khác (nếu cần).</b>					

## b) Hóa đơn bán hàng

Tên chỉ tiêu	Tên thẻ	Độ dài tối đa	Kiểu dữ liệu	Ràng buộc	Tham khảo
<b>Thẻ HDon chứa thông tin dữ liệu hóa đơn, dữ liệu QR Code và thông tin chữ ký số</b>					
<b>Thẻ HDon\DLHDon chứa các thông tin chung, nội dung chi tiết hóa đơn và thông tin khác do người bán tự định nghĩa</b>					
<b>Thẻ HDon\DLHDon\TTChung chứa thông tin chung của hóa đơn</b>					
Phiên bản XML (Trong Quy định này có giá trị là 2.0.1)	PBan	6	Chuỗi ký tự	Bắt buộc	
Tên hóa đơn	THDon	100	Chuỗi ký tự	Bắt buộc (Nếu có)	- Khoản 1 và khoản 14,



Tên chỉ tiêu	Tên thẻ	Độ dài tối đa	Kiểu dữ liệu	Ràng buộc	Tham khảo
					Điều 10 Nghị định 123/2020/NĐ-CP. - Khoản 1 Điều 4 Thông tư 78/2021/TT-BTC
Ký hiệu mẫu số hóa đơn	KHMSHDon	1	Chuỗi ký tự (Chi tiết tại Mục 16 Phụ lục kèm theo Quyết định này)	Bắt buộc (Nếu có)	- Khoản 1 và khoản 14 Điều 10 Nghị định 123/2020/NĐ-CP. - Khoản 1 Điều 4 Thông tư 78/2021/TT-BTC
Ký hiệu hóa đơn	KHHDDon	6	Chuỗi ký tự	Bắt buộc (Nếu có)	- Khoản 1 và khoản 14, Điều 10 Nghị định 123/2020/NĐ-CP. - Khoản 1, Điều 4 Thông tư 78/2021/TT-BTC
Số hóa đơn	SHDon	8	Số	Bắt buộc (Nếu có)	Khoản 3 và khoản 14, Điều 10 Nghị định 123/2020/NĐ-CP
Mã hồ sơ	MHSo	20	Chuỗi ký tự	Bắt buộc (Đối với trường hợp là hoá	

Tên chỉ tiêu	Tên thẻ	Độ dài tối đa	Kiểu dữ liệu	Ràng buộc	Tham khảo
				đơn đề nghị cấp mã của cơ quan thuế theo từng lần phát sinh )	
Ngày lập	NLap		Ngày	Bắt buộc	
Hoá đơn dành cho khu phi thuế quan (Hóa đơn dành cho tổ chức, cá nhân trong khu phi thuế quan)	HDDCKPTQuan	1	Số (1-Hóa đơn dành cho tổ chức, cá nhân trong khu phi thuế quan, 0-Hóa đơn không dành cho tổ chức, cá nhân trong khu phi thuế quan)	Bắt buộc	
Số bảng kê (Số của bảng kê các loại hàng hóa, dịch vụ đã bán kèm theo hóa đơn)	SBKe	50	Chuỗi ký tự	Bắt buộc (Nếu có)	Điểm a, khoản 6, Điều 10 Nghị định 123/2020/NĐ-CP
Ngày bảng kê (Ngày của bảng kê các loại hàng hóa, dịch vụ đã bán kèm theo hóa đơn)	NBKe		Ngày	Bắt buộc (Nếu có)	Điểm a, khoản 6, Điều 10 Nghị định 123/2020/NĐ-CP
Đơn vị tiền tệ	DVTTe	3	Chuỗi ký tự (Chi tiết tại Khoản 2, Mục IV, Phần I	Bắt buộc	

Tên chỉ tiêu	Tên thẻ	Độ dài tối đa	Kiểu dữ liệu	Ràng buộc	Tham khảo
			Quyết định số 1450/QĐ-TCT ngày 7/10/2021)		
Tỷ giá	TGia	7,2	Số	Bắt buộc (Trừ trường hợp Đơn vị tiền tệ là VND)	
Hình thức thanh toán	HTTToan	50	Chuỗi ký tự	Không bắt buộc	
Mã số thuế tổ chức cung cấp giải pháp hóa đơn điện tử	MSTTCGP	14	Chuỗi ký tự	Bắt buộc	
Mã số thuế đơn vị nhận ủy nhiệm lập hóa đơn	MSTDVNUNLH Don	14	Chuỗi ký tự	Bắt buộc (Đối với trường hợp ủy nhiệm lập hóa đơn)	
Tên đơn vị nhận ủy nhiệm lập hóa đơn	TDVNUNLHDon	400	Chuỗi ký tự	Bắt buộc (Đối với trường hợp ủy nhiệm lập hóa đơn)	
Địa chỉ đơn vị nhận ủy nhiệm lập hóa đơn	DCDVNUNLH Don	400	Chuỗi ký tự	Bắt buộc (Đối với trường hợp ủy nhiệm lập hóa đơn)	
<b>Thẻ HDon\DLHDon\TTChung\TTHDLQuan chứa thông tin hóa đơn liên quan trong trường hợp là hoá đơn điều chỉnh hoặc thay thế</b>					
Tính chất hóa đơn	TCHDon	1	Số (1: Thay thế, 2: Điều chỉnh)	Bắt buộc	

Tên chỉ tiêu	Tên thẻ	Độ dài tối đa	Kiểu dữ liệu	Ràng buộc	Tham khảo
Loại hóa đơn có liên quan (Loại hóa đơn bị thay thế/điều chỉnh)	LHDCLQuan	1	Số (Chi tiết tại Phụ lục VI kèm theo Quyết định số 1450/QĐ-TCT ngày 7/10/2021)	Bắt buộc	
Ký hiệu mẫu số hóa đơn có liên quan (Ký hiệu mẫu số hóa đơn bị thay thế/điều chỉnh)	KHMSHDCLQuan	11	Chuỗi ký tự (Chi tiết tại Mục 16 Phụ lục kèm theo Quyết định này)	Bắt buộc (Đối với trường hợp điều chỉnh, thay thế cho hóa đơn có Ký hiệu mẫu số hóa đơn, Ký hiệu hóa đơn, Số hóa đơn)	
Ký hiệu hóa đơn có liên quan (Ký hiệu hóa đơn bị thay thế/điều chỉnh)	KHHDCLQuan	8	Chuỗi ký tự	Bắt buộc (Đối với trường hợp điều chỉnh, thay thế cho hóa đơn có Ký hiệu mẫu số hóa đơn, Ký hiệu hóa đơn, Số hóa đơn)	
Số hóa đơn có liên quan (Số hóa đơn bị thay thế/điều chỉnh)	SHDCLQuan	8	Chuỗi ký tự	Bắt buộc (Đối với trường hợp điều chỉnh,	

Tên chỉ tiêu	Tên thẻ	Độ dài tối đa	Kiểu dữ liệu	Ràng buộc	Tham khảo
chính)				thay thế cho hóa đơn có Ký hiệu mẫu số hóa đơn, Ký hiệu hóa đơn, Số hóa đơn)	
Ngày lập hoá đơn có liên quan (Ngày lập hóa đơn bị thay thế/điều chỉnh)	NLHDCLQuan		Ngày	Bắt buộc	
Ghi chú	GChu	255	Chuỗi ký tự	Không bắt buộc	
<b>Thẻ HDon\DLHDon\TTChung\TTKhac chứa thông tin khác (Chi tiết được mô tả tại Khoản 1, Mục II, Phần II Quyết định số 1450/QĐ-TCT ngày 7/10/2021)</b>					
<b>Thẻ HDon\DLHDon\NDHDon chứa nội dung hóa đơn, bao gồm: Thông tin người bán, người mua, danh sách hàng hóa, dịch vụ và thông tin thanh toán của hóa đơn</b>					
<b>Thẻ HDon\DLHDon\NDHDon\NBan chứa tên, địa chỉ, MST của người bán</b>					
Tên	Ten	400	Chuỗi ký tự	Bắt buộc	
Mã số thuế	MST	14	Chuỗi ký tự	Bắt buộc	
Địa chỉ	DChi	400	Chuỗi ký tự	Bắt buộc	
Số điện thoại	SDThoai	20	Chuỗi ký tự	Không bắt buộc	
Địa chỉ thư điện tử	DCTDTu	50	Chuỗi ký tự	Không bắt buộc	
Số tài khoản ngân hàng	STKNHang	30	Chuỗi ký tự	Không bắt buộc	
Tên ngân hàng	TNHang	400	Chuỗi ký tự	Không bắt buộc	
Fax	Fax	20	Chuỗi ký tự	Không bắt buộc	
Website	Website	100	Chuỗi ký	Không bắt	

Tên chỉ tiêu	Tên thẻ	Độ dài tối đa	Kiểu dữ liệu	Ràng buộc	Tham khảo
			tự	buộc	
<b>Thẻ HDon\DLHDon\NDHDon\NBan\TTKhac chứa thông tin khác (Chi tiết được mô tả tại Khoản 1, Mục II, Phần II Quyết định số 1450/QĐ-TCT ngày 7/10/2021)</b>					
<b>Thẻ HDon\DLHDon\NDHDon\NMua chứa tên, địa chỉ, MST của người mua</b>					
Tên	Ten	400	Chuỗi ký tự	Bắt buộc (Nếu có)	Khoản 5, Điều 10, Nghị định 123/2020/NĐ-CP
Mã số thuế	MST	14	Chuỗi ký tự	Bắt buộc (Nếu có)	Khoản 5, Điều 10, Nghị định 123/2020/NĐ-CP
Địa chỉ	DChi	400	Chuỗi ký tự	Bắt buộc (Nếu có)	Khoản 5, Điều 10, Nghị định 123/2020/NĐ-CP
Mã khách hàng	MKHang	50	Chuỗi ký tự	Không bắt buộc	
Số điện thoại	SDThoai	20	Chuỗi ký tự	Không bắt buộc	
Địa chỉ thư điện tử	DCTDTu	50	Chuỗi ký tự	Không bắt buộc	
Họ và tên người mua hàng	HVTNMHang	100	Chuỗi ký tự	Không bắt buộc	
Số tài khoản ngân hàng	STKNHang	30	Chuỗi ký tự	Không bắt buộc	
Tên ngân hàng	TNHang	400	Chuỗi ký tự	Không bắt buộc	
<b>Thẻ HDon\DLHDon\NDHDon\NMua\TTKhac chứa thông tin khác (Chi tiết được mô tả tại Khoản 1, Mục II, Phần II Quyết định số 1450/QĐ-TCT ngày 7/10/2021)</b>					
<b>Thẻ HDon\DLHDon\NDHDon\DSHHDVu chứa danh sách hàng hóa dịch vụ (không bắt buộc trong trường hợp hoá đơn điều chỉnh không điều chỉnh thông tin hàng hoá, dịch vụ)</b>					
<b>Thẻ HDon\DLHDon\NDHDon\DSHHDVu\HHDVu chứa chi tiết 01 dòng hàng hóa dịch vụ (Thẻ này có thể lặp lại nhiều lần tương ứng với số lượng hàng hóa,</b>					

Tên chỉ tiêu	Tên thẻ	Độ dài tối đa	Kiểu dữ liệu	Ràng buộc	Tham khảo
<b>dịch vụ)</b>					
Tính chất	TChat	1	Số (Chi tiết tại Phụ lục IV kèm theo Quyết định số 1450/QĐ-TCT ngày 7/10/2021)	Bắt buộc	
Số thứ tự	STT	4	Số	Không bắt buộc	
Mã hàng hóa, dịch vụ	MHHDVu	50	Chuỗi ký tự	Bắt buộc (Nếu có)	Điều a, khoản 6, Điều 10 Nghị định 123/2020/NĐ-CP
Tên hàng hóa, dịch vụ	THHDVu	500	Chuỗi ký tự	Bắt buộc	
Đơn vị tính	DVTinh	50	Chuỗi ký tự	Bắt buộc (Nếu có)	Khoản 6, khoản 14, Điều 10 Nghị định 123/2020/NĐ-CP
Số lượng	SLuong	21,6	Số	Bắt buộc (Nếu có)	Khoản 6, khoản 14, Điều 10 Nghị định 123/2020/NĐ-CP
Đơn giá	DGia	21,6	Số	Bắt buộc (Nếu có)	Khoản 6, khoản 14, Điều 10 Nghị định 123/2020/NĐ-CP
Tỷ lệ % chiết khấu (Trong trường hợp thể hiện	TLCKhau	6,4	Số	Không Bắt buộc	

Tên chỉ tiêu	Tên thẻ	Độ dài tối đa	Kiểu dữ liệu	Ràng buộc	Tham khảo
thông tin chiết khấu cho từng hàng hóa, dịch vụ)					
Số tiền chiết khấu (Trong trường hợp thể hiện thông tin chiết khấu cho từng hàng hóa, dịch vụ)	STCKhau	21,6	Số	Không Bắt buộc	
Thành tiền	ThTien	21,6	Số	Bắt buộc (Trừ trường hợp TChat có giá trị là “4-Ghi chú/diễn giải”)	
<b>Thẻ HDon\DLHDon\NDHDon\DSHHDVu\HHDVu\TTKhae chứa thông tin khác (Chi tiết được mô tả tại Khoản 1, Mục II, Phần II Quyết định số 1450/QĐ-TCT ngày 7/10/2021)</b>					
<b>Thẻ HDon\DLHDon\NDHDon\TToan chứa thông tin thanh toán của hóa đơn (Trường hợp hoá đơn điều chỉnh không làm thay đổi thông tin thanh toán của hoá đơn không bắt buộc phải có thẻ này và các chỉ tiêu liên quan)</b>					
<b>Thẻ HDon\DLHDon\NDHDon\TToan chứa thông tin về số tiền thanh toán, số tiền thuế trên hóa đơn</b>					
<b>Thẻ HDon\DLHDon\NDHDon\TToan\DSLPhi chứa danh sách các loại tiền phí, lệ phí (nếu có)</b>					
<b>Thẻ HDon\DLHDon\NDHDon\TToan\DSLPhi\LPhi chứa chi tiết từng loại tiền phí, lệ phí (Thẻ này có thể lập lại nhiều lần tương ứng với số loại phí, lệ phí)</b>					
Tên loại phí	TLPhi	100	Chuỗi ký tự	Bắt buộc (Nếu có)	Khoản 11, Điều 10, Nghị định 123/2020/NĐ-CP
Tiền phí	TPhi	21,6	Số	Bắt buộc (Nếu có)	Khoản 11, Điều 10,



Tên chỉ tiêu	Tên thẻ	Độ dài tối đa	Kiểu dữ liệu	Ràng buộc	Tham khảo
					Nghị định 123/2020/NĐ-CP
<b>Các chỉ tiêu sau được đặt bên trong thẻ HDon\DLHDon\NDHDon\TToan</b>					
Tổng tiền chiết khấu thương mại	TTCKTMai	21,6	Số	Bắt buộc (Nếu có)	Điều đ, khoản 6, Điều 10 Nghị định 123/2020/NĐ-CP
Tổng giảm trừ khác	TGTKhac	21,6	Số	Không bắt buộc	
Tổng tiền thanh toán bằng số	TgTTTBSo	21,6	Số	Bắt buộc	
Tổng tiền thanh toán bằng chữ	TgTTTBChu	255	Chuỗi ký tự	Bắt buộc	
<b>Thẻ HDon\DLHDon\NDHDon\TToan\TTKhac chứa thông tin khác (Chi tiết được mô tả tại Khoản 1, Mục II, Phần II Quyết định số 1450/QĐ-TCT ngày 7/10/2021)</b>					
<b>Thẻ HDon\DLHDon\TTKhac chứa thông tin khác (Chi tiết được mô tả tại Khoản 1, Mục II, Phần II Quyết định số 1450/QĐ-TCT ngày 7/10/2021)</b>					
<b>Thẻ HDon\DLQRCode chứa dữ liệu QR Code</b>					
Dữ liệu QR Code (Chi tiết tại Khoản 7, Mục IV, Phần I, Quyết định số 1450/QĐ-TCT ngày 7/10/2021)		512	Chuỗi ký tự	Không bắt buộc	
<b>Với hóa đơn điện tử có mã, nếu đủ điều kiện cấp mã, hệ thống của cơ quan thuế trả về chỉ tiêu Mã của cơ quan thuế trên hóa đơn điện tử (Thẻ MCCQT, đặt bên trong thẻ HDon)</b>					
Mã của cơ quan thuế (Mã của cơ quan thuế trên hóa đơn)	MCCQT	34	Chuỗi ký tự	Bắt buộc	

Tên chỉ tiêu	Tên thẻ	Độ dài tối đa	Kiểu dữ liệu	Ràng buộc	Tham khảo
điện tử)					
<b>Thẻ HDon\DSCKS chứa thông tin chữ ký số, bao gồm chữ ký số của người bán hoặc chữ ký số của đơn vị nhận ủy nhiệm, người mua (nếu có), cơ quan thuế và các chữ ký số khác (nếu có).</b>					
<b>Thẻ HDon\DSCKS\NBan chứa thông tin chữ ký số người bán hoặc chữ ký số của đơn vị nhận ủy nhiệm (ký trên thẻ HDon\DLHDon và thẻ HDon\DSCKS\NBan\Signature\Object)</b>					
Chữ ký số người bán	Signature			Bắt buộc (Nếu có)	Khoản 7, khoản 14, Điều 10, Nghị định 123/2020/NĐ-CP
<b>Thẻ HDon\DSCKS\NMua chứa thông tin chữ ký số người mua (nếu có) (ký trên thẻ HDon\DLHDon và thẻ HDon\DSCKS\NMua\Signature\Object (nếu cần))</b>					
Chữ ký số người mua	Signature			Không bắt buộc	
<b>Với hóa đơn điện tử đủ điều kiện cấp mã, hệ thống của cơ quan thuế trả về hóa đơn điện tử và bổ sung thẻ CQT (đặt bên trong thẻ HDon\DSCKS) chứa thông tin chữ ký số của cơ quan thuế (ký trên thẻ HDon\DLHDon, thẻ HDon\MCCQT và thẻ HDon\DSCKS\CQT\Signature\Object)</b>					
Chữ ký số cơ quan thuế	Signature			Bắt buộc	
<b>Thẻ HDon\DSCKS\CCKSKhac chứa các chữ ký số khác (nếu có) (ký trên thẻ HDon\DLHDon và thẻ Signature\Object của chữ ký số khác (nếu cần).</b>					

## c) Hóa đơn bán tài sản công

Tên chỉ tiêu	Tên thẻ	Độ dài tối đa	Kiểu dữ liệu	Ràng buộc	Tham khảo
<b>Thẻ HDon chứa thông tin dữ liệu hóa đơn, dữ liệu QR Code và thông tin chữ ký số</b>					
<b>Thẻ HDon\DLHDon chứa các thông tin chung, nội dung chi tiết hóa đơn và thông tin khác do người bán tự định nghĩa</b>					
<b>Thẻ HDon\DLHDon\TTChung chứa thông tin chung của hóa đơn</b>					
Phiên bản XML (Trong Quy định này có giá trị là 2.0.0)	PBan	6	Chuỗi ký tự	Bắt buộc	
Tên hóa đơn	THDon	100	Chuỗi ký tự	Bắt buộc	

Tên chỉ tiêu	Tên thẻ	Độ dài tối đa	Kiểu dữ liệu	Ràng buộc	Tham khảo
Ký hiệu mẫu số hóa đơn	KHMSHDon	1	Chuỗi ký tự (Chi tiết tại Mục 16 Phụ lục kèm theo Quyết định này)	Bắt buộc	
Ký hiệu hóa đơn	KHHDDon	6	Chuỗi ký tự	Bắt buộc	
Số hóa đơn	SHDon	8	Số	Bắt buộc	
Ngày lập	NLap		Ngày	Bắt buộc	
Đơn vị tiền tệ	DVTTe	3	Chuỗi ký tự (Chi tiết tại Khoản 2, Mục IV, Phần I Quyết định số 1450/QĐ-TCT ngày 7/10/2021)	Bắt buộc	
Tỷ giá	TGia	7,2	Số	Bắt buộc (Trừ trường hợp Đơn vị tiền tệ là VND)	
Hình thức thanh toán	HTTToan	50	Chuỗi ký tự	Không bắt buộc	
Mã số thuế tổ chức cung cấp giải pháp hóa đơn điện tử	MSTTCGP	14	Chuỗi ký tự	Bắt buộc	
<b>Thẻ HDon\DLHDon\TTChung\TTHDLQuan chứa thông tin hóa đơn liên quan trong trường hợp là hoá đơn điều chỉnh hoặc thay thế</b>					
Tính chất hóa đơn	TCHDon	1	Số (1: Thay thế, 2: Điều chỉnh)	Bắt buộc	
Loại hóa đơn có liên quan (Loại hóa đơn	LHDCLQuan	1	Số (Chi tiết tại Phụ lục VI kèm	Bắt buộc	

Tên chỉ tiêu	Tên thẻ	Độ dài tối đa	Kiểu dữ liệu	Ràng buộc	Tham khảo
bị thay thế/điều chỉnh)			theo Quyết định số 1450/QĐ-TCT ngày 7/10/2021)		
Ký hiệu mẫu số hóa đơn có liên quan (Ký hiệu mẫu số hóa đơn bị thay thế/điều chỉnh)	KHMSHDCLQuan	11	Chuỗi ký tự (Chi tiết tại Mục 16 Phụ lục kèm theo Quyết định này)	Bắt buộc	
Ký hiệu hóa đơn có liên quan (Ký hiệu hóa đơn bị thay thế/điều chỉnh)	KHHDCLQuan	8	Chuỗi ký tự	Bắt buộc	
Số hóa đơn có liên quan (Số hóa đơn bị thay thế/điều chỉnh)	SHDCLQuan	8	Chuỗi ký tự	Bắt buộc	
Ngày lập hoá đơn có liên quan (Ngày lập hóa đơn bị thay thế/điều chỉnh)	NLHDCLQuan		Ngày	Bắt buộc	
Ghi chú	GChu	255	Chuỗi ký tự	Không bắt buộc	
<b>Thẻ HDon\DLHDon\TTChung\TTKhac chứa thông tin khác (Chi tiết được mô tả tại Khoản 1, Mục II, Phần II Quyết định số 1450/QĐ-TCT ngày 7/10/2021)</b>					
<b>Thẻ HDon\DLHDon\NDHDon chứa nội dung hóa đơn, bao gồm: Thông tin người bán, người mua (nếu có), danh sách hàng hóa, dịch vụ và thông tin thanh toán của hóa đơn</b>					
<b>Thẻ HDon\DLHDon\NDHDon\NBan chứa tên, địa chỉ, MST của người bán</b>					
Tên (Đơn vị bán tài sản NN)	Ten	400	Chuỗi ký tự	Bắt buộc	
Mã số thuế	MST	14	Chuỗi ký tự	Bắt buộc	

Tên chỉ tiêu	Tên thẻ	Độ dài tối đa	Kiểu dữ liệu	Ràng buộc	Tham khảo
				(Nếu có)	
Mã đơn vị quan hệ ngân sách (Mã số đơn vị có quan hệ với ngân sách của đơn vị bán tài sản công)	MDVQHNSach	7	Chuỗi ký tự	Bắt buộc (Trường hợp tổ chức không có Mã số thuế)	
Địa chỉ	DChi	400	Chuỗi ký tự	Bắt buộc	
Số điện thoại	SDThoai	20	Chuỗi ký tự	Không bắt buộc	
Địa chỉ thư điện tử	DCTDTu	50	Chuỗi ký tự	Không bắt buộc	
Số tài khoản ngân hàng	STKNHang	30	Chuỗi ký tự	Không bắt buộc	
Tên ngân hàng	TNHang	400	Chuỗi ký tự	Không bắt buộc	
Fax	Fax	20	Chuỗi ký tự	Không bắt buộc	
Website	Website	100	Chuỗi ký tự	Không bắt buộc	
Số quyết định (Số quyết định bán tài sản)	SQDinh	50	Chuỗi ký tự	Không bắt buộc	
Ngày quyết định (Ngày quyết định bán tài sản)	NQDinh		Ngày	Không bắt buộc	
Cơ quan ban hành quyết định (Cơ quan ban hành quyết định bán tài sản)	CQBHQDinh	200	Chuỗi ký tự	Không bắt buộc	
Hình thức bán	HTBan	200	Chuỗi ký tự	Không bắt buộc	
<b>Thẻ HDon\DLHDon\NDHDon\NBan\TTKhac chứa thông tin khác (Chi tiết được mô tả tại Khoản 1, Mục II, Phần II Quyết định số 1450/QĐ-TCT ngày 7/10/2021)</b>					
<b>Thẻ HDon\DLHDon\NDHDon\NMua chứa tên, địa chỉ, MST của người mua</b>					

Tên chỉ tiêu	Tên thẻ	Độ dài tối đa	Kiểu dữ liệu	Ràng buộc	Tham khảo
Tên (Người mua tài sản NN)	Ten	400	Chuỗi ký tự	Bắt buộc (Nếu có)	Khoản 5, Điều 10, Nghị định 123/2020 /NĐ-CP
Mã số thuế	MST	14	Chuỗi ký tự	Bắt buộc (Nếu có)	Khoản 5, Điều 10, Nghị định 123/2020 /NĐ-CP
Mã đơn vị quan hệ ngân sách (Mã số đơn vị có quan hệ với ngân sách của đơn vị)	MDVQHNSach	7	Chuỗi ký tự	Bắt buộc (Đối với trường hợp người mua là cơ quan, tổ chức, đơn vị, doanh nghiệp không có Mã số thuế)	
Địa chỉ	DChi	400	Chuỗi ký tự	Bắt buộc (Nếu có)	Khoản 5, Điều 10, Nghị định 123/2020 /NĐ-CP
Số điện thoại	SDThoai	20	Chuỗi ký tự	Không bắt buộc	
Địa chỉ thư điện tử	DCTDTu	50	Chuỗi ký tự	Không bắt buộc	
Họ và tên người mua hàng	HVTNMHang	100	Chuỗi ký tự	Không bắt buộc	
Số tài khoản ngân hàng	STKNHang	30	Chuỗi ký tự	Không bắt buộc	
Tên ngân hàng	TNHang	400	Chuỗi ký tự	Không bắt buộc	

Tên chỉ tiêu	Tên thẻ	Độ dài tối đa	Kiểu dữ liệu	Ràng buộc	Tham khảo
Địa điểm vận chuyển hàng đến	DDVCHDen	400	Chuỗi ký tự	Bắt buộc (Đối với trường hợp tài sản là hàng hóa nhập khẩu bị tịch thu)	
Thời gian vận chuyển hàng đến từ	TGVCHDTu		Ngày	Bắt buộc (Đối với trường hợp tài sản là hàng hóa nhập khẩu bị tịch thu)	
Thời gian vận chuyển hàng đến đến	TGVCHDDen		Ngày	Đối với trường hợp tài sản là hàng hóa nhập khẩu bị tịch thu	
<b>Thẻ HDon\DLHDon\NDHDon\NMua\TTKhac chứa thông tin khác (Chi tiết được mô tả tại Khoản 1, Mục II, Phần II Quyết định số 1450/QĐ-TCT ngày 7/10/2021)</b>					
<b>Thẻ HDon\DLHDon\NDHDon\DSHHDVu chứa danh sách hàng hóa dịch vụ (không bắt buộc trong trường hợp hoá đơn điều chỉnh không điều chỉnh thông tin hàng hoá, dịch vụ)</b>					
<b>Thẻ HDon\DLHDon\NDHDon\DSHHDVu\HHDVu chứa chi tiết 01 dòng hàng hóa dịch vụ (Thẻ này có thể lập lại nhiều lần tương ứng với số lượng hàng hóa, dịch vụ)</b>					
Tính chất	TChat	1	Số (Chi tiết tại Phụ lục IV kèm theo Quyết định số 1450/QĐ-TCT ngày 7/10/2021)	Bắt buộc	
Số thứ tự	STT	4	Số	Không bắt	

Tên chỉ tiêu	Tên thẻ	Độ dài tối đa	Kiểu dữ liệu	Ràng buộc	Tham khảo
				buộc	
Mã hàng hóa, dịch vụ	MHHDVu	50	Chuỗi ký tự	Bắt buộc (Nếu có)	Điểm a, khoản 6, Điều 10 Nghị định 123/2020 /NĐ-CP
Tên hàng hóa, dịch vụ	THHDVu	500	Chuỗi ký tự	Bắt buộc	
Đơn vị tính	DVTinh	50	Chuỗi ký tự	Bắt buộc (Nếu có)	Khoản 6, khoản 14 Điều 10 Nghị định 123/2020 /NĐ-CP
Số lượng	SLuong	21,6	Số	Bắt buộc (Nếu có)	Khoản 6, khoản 14 Điều 10 Nghị định 123/2020 /NĐ-CP
Đơn giá	DGia	21,6	Số	Bắt buộc (Nếu có)	Khoản 6, khoản 14, Điều 10 Nghị định 123/2020 /NĐ-CP
Thành tiền	ThTien	21,6	Số	Bắt buộc (Trừ trường hợp TChat có giá trị là “4-Ghi chú/diễn giải”)	
<b>Thẻ HDon\DLHDon\NDHDon\DSHHDVu\HHDVu\TTKhac chứa thông tin khác (Chi tiết được mô tả tại Khoản 1, Mục II, Phần II Quyết định số</b>					



Tên chỉ tiêu	Tên thẻ	Độ dài tối đa	Kiểu dữ liệu	Ràng buộc	Tham khảo
<b>1450/QĐ-TCT ngày 7/10/2021)</b>					
<b>Thẻ HDon\DLHDon\NDHDon\TToan chứa thông tin thanh toán của hóa đơn (Trường hợp hoá đơn điều chỉnh không làm thay đổi thông tin thanh toán của hoá đơn không bắt buộc phải có thẻ này và các chỉ tiêu liên quan)</b>					
<b>Thẻ HDon\DLHDon\NDHDon\TToan\DSLPhi chứa danh sách các loại tiền phí, lệ phí (nếu có)</b>					
<b>Thẻ HDon\DLHDon\NDHDon\TToan\DSLPhi\LPhi chứa chi tiết từng loại tiền phí, lệ phí (Thẻ này có thể lặp lại nhiều lần tương ứng với số loại phí, lệ phí)</b>					
Tên loại phí	TLPhi	100	Chuỗi ký tự	Bắt buộc (Nếu có)	Khoản 11, Điều 10, Nghị định 123/2020 /ND-CP
Tiền phí	TPhi	21,6	Số	Bắt buộc (Nếu có)	Khoản 11, Điều 10, Nghị định 123/2020 /ND-CP
<b>Các chỉ tiêu sau được đặt bên trong thẻ HDon\DLHDon\NDHDon\TToan</b>					
Tổng tiền thanh toán bằng số	TgTTTBSố	21,6	Số	Bắt buộc	
Tổng tiền thanh toán bằng chữ	TgTTTBChu	255	Chuỗi ký tự	Bắt buộc	
<b>Thẻ HDon\DLHDon\NDHDon\TToan\TTKhaç chứa thông tin khác (Chi tiết được mô tả tại Khoản 1, Mục II, Phần II Quyết định số 1450/QĐ-TCT ngày 7/10/2021)</b>					
<b>Thẻ HDon\DLHDon\TTKhaç chứa thông tin khác (Chi tiết được mô tả tại Khoản 1, Mục II, Phần II Quyết định số 1450/QĐ-TCT ngày 7/10/2021)</b>					
<b>Thẻ HDon\DLQRCode chứa dữ liệu QR Code</b>					
Dữ liệu QR Code (Chi tiết tại Khoản 7, Mục IV, Phần I, Quyết định số 1450/QĐ-TCT ngày 7/10/2021)		512	Chuỗi ký tự	Không bắt buộc	

Tên chỉ tiêu	Tên thẻ	Độ dài tối đa	Kiểu dữ liệu	Ràng buộc	Tham khảo
<b>Với hóa đơn điện tử có mã, nếu đủ điều kiện cấp mã, hệ thống của cơ quan thuế trả về chỉ tiêu Mã của cơ quan thuế trên hóa đơn điện tử (Thẻ MCCQT, đặt bên trong thẻ HDon)</b>					
Mã của cơ quan thuế (Mã của cơ quan thuế trên hóa đơn điện tử)	MCCQT	34	Chuỗi ký tự	Bắt buộc	
<b>Thẻ HDon\DSCKS chứa thông tin chữ ký số, bao gồm chữ ký số của người bán, người mua (nếu có), cơ quan thuế và các chữ ký số khác (nếu có).</b>					
<b>Thẻ HDon\DSCKS\NBan chứa thông tin chữ ký số người bán (ký trên thẻ HDon\DLHDon và thẻ HDon\DSCKS\NBan\Signature\Object)</b>					
Chữ ký số người bán	Signature			Bắt buộc (Nếu có)	Khoản 7, khoản 14 Điều 10 Nghị định 123/2020 /NE-CP
<b>Thẻ HDon\DSCKS\NMua chứa thông tin chữ ký số người mua (nếu có) (ký trên thẻ HDon\DLHDon và thẻ HDon\DSCKS\NMua\Signature\Object (nếu cần))</b>					
Chữ ký số người mua	Signature			Không bắt buộc	
<b>Với hóa đơn điện tử đủ điều kiện cấp mã, hệ thống của cơ quan thuế trả về hóa đơn điện tử và bổ sung thẻ CQT (đặt bên trong thẻ HDon\DSCKS) chứa thông tin chữ ký số của cơ quan thuế (ký trên thẻ HDon\DLHDon, thẻ HDon\MCCQT và thẻ HDon\DSCKS\CQT\Signature\Object)</b>					
Chữ ký số cơ quan thuế	Signature			Bắt buộc	
<b>Thẻ HDon\DSCKS\CCKSKhac chứa các chữ ký số khác (nếu có) (ký trên thẻ HDon\DLHDon và thẻ Signature\Object của chữ ký số khác (nếu cần).</b>					
d) Hóa đơn bán hàng dự trữ quốc gia					
Tên chỉ tiêu	Tên thẻ	Độ dài tối đa	Kiểu dữ liệu	Ràng buộc	Tham khảo
<b>Thẻ HDon chứa thông tin dữ liệu hóa đơn, dữ liệu QR Code và thông tin chữ ký số</b>					
<b>Thẻ HDon\DLHDon chứa các thông tin chung, nội dung chi tiết hóa đơn và thông tin khác do người bán tự định nghĩa</b>					

Tên chỉ tiêu	Tên thẻ	Độ dài tối đa	Kiểu dữ liệu	Ràng buộc	Tham khảo
<b>Thẻ HDon\DLHDon\TTChung chứa thông tin chung của hóa đơn</b>					
Phiên bản XML (Trong Quy định này có giá trị là 2.0.0)	PBan	6	Chuỗi ký tự	Bắt buộc	
Tên hóa đơn	THDon	100	Chuỗi ký tự	Bắt buộc	
Ký hiệu mẫu số hóa đơn	KHMSHDon	1	Chuỗi ký tự (Chi tiết tại Mục 16 Phụ lục kèm theo Quyết định này)	Bắt buộc	
Ký hiệu hóa đơn	KHHDDon	6	Chuỗi ký tự	Bắt buộc	
Số hóa đơn	SHDon	8	Số	Bắt buộc	
Ngày lập	NLap		Ngày	Bắt buộc	
Đơn vị tiền tệ	DVTTe	3	Chuỗi ký tự (Chi tiết tại Khoản 2, Mục IV, Phần I Quyết định số 1450/QĐ-TCT ngày 7/10/2021)	Bắt buộc	
Tỷ giá	TGia	7,2	Số	Bắt buộc (Trừ trường hợp Đơn vị tiền tệ là VND)	
Hình thức thanh toán	HTTToan	50	Chuỗi ký tự	Không bắt buộc	
Mã số thuế tổ chức cung cấp giải pháp hóa đơn điện tử	MSTTCGP	14	Chuỗi ký tự	Bắt buộc	

Tên chỉ tiêu	Tên thẻ	Độ dài tối đa	Kiểu dữ liệu	Ràng buộc	Tham khảo
<b>Thẻ HDon\DLHDon\TTChung\TTHDLQuan chứa thông tin hóa đơn liên quan trong trường hợp là hoá đơn điều chỉnh hoặc thay thế</b>					
Tính chất hóa đơn	TCHDon	1	Số (1: Thay thế, 2: Điều chỉnh)	Bắt buộc	
Loại hóa đơn có liên quan (Loại hóa đơn bị thay thế/điều chỉnh)	LHDCLQuan	1	Số (Chi tiết tại Phụ lục VI kèm theo Quyết định số 1450/QĐ-TCT ngày 7/10/2021)	Bắt buộc	
Ký hiệu mẫu số hóa đơn có liên quan (Ký hiệu mẫu số hóa đơn bị thay thế/điều chỉnh)	KHMSHDCLQuan	11	Chuỗi ký tự (Chi tiết tại Mục 16 Phụ lục kèm theo Quyết định này)	Bắt buộc	
Ký hiệu hóa đơn có liên quan (Ký hiệu hóa đơn bị thay thế/điều chỉnh)	KHHDCLQuan	8	Chuỗi ký tự	Bắt buộc	
Số hóa đơn có liên quan (Số hóa đơn bị thay thế/điều chỉnh)	SHDCLQuan	8	Chuỗi ký tự	Bắt buộc	
Ngày lập hoá đơn có liên quan (Ngày lập hóa đơn bị thay thế/điều chỉnh)	NLHDCLQuan		Ngày	Bắt buộc	
Ghi chú	GChu	255	Chuỗi ký tự	Không bắt buộc	

Tên chỉ tiêu	Tên thẻ	Độ dài tối đa	Kiểu dữ liệu	Ràng buộc	Tham khảo
<b>Thẻ HDon\DLHDon\TTChung\TTKhac chứa thông tin khác (Chi tiết được mô tả tại Khoản 1, Mục II, Phần II Quyết định số 1450/QĐ-TCT ngày 7/10/2021)</b>					
<b>Thẻ HDon\DLHDon\NDHDon chứa nội dung hóa đơn, bao gồm: Thông tin người bán, người mua, danh sách hàng hóa, dịch vụ và thông tin thanh toán của hóa đơn</b>					
<b>Thẻ HDon\DLHDon\NDHDon\NBan chứa tên, địa chỉ, MST của người bán</b>					
Tên	Ten	400	Chuỗi ký tự	Bắt buộc	
Mã số thuế	MST	14	Chuỗi ký tự	Bắt buộc	
Địa chỉ	DChi	400	Chuỗi ký tự	Bắt buộc	
Số điện thoại	SDThoai	20	Chuỗi ký tự	Không bắt buộc	
Địa chỉ thư điện tử	DCTDTu	50	Chuỗi ký tự	Không bắt buộc	
Số tài khoản ngân hàng	STKNHang	30	Chuỗi ký tự	Không bắt buộc	
Tên - ngân hàng	TNHang	400	Chuỗi ký tự	Không bắt buộc	
Fax	Fax	20	Chuỗi ký tự	Không bắt buộc	
Website	Website	100	Chuỗi ký tự	Không bắt buộc	
<b>Thẻ HDon\DLHDon\NDHDon\NBan\TTKhac chứa thông tin khác (Chi tiết được mô tả tại Khoản 1, Mục II, Phần II Quyết định số 1450/QĐ-TCT ngày 7/10/2021)</b>					
<b>Thẻ HDon\DLHDon\NDHDon\NMua chứa tên, địa chỉ, MST của người mua</b>					
Tên	Ten	400	Chuỗi ký tự	Bắt buộc (Nếu có)	Khoản 5, Điều 10 Nghị định 123/2020/NĐ-CP
Mã số thuế	MST	14	Chuỗi ký tự	Bắt buộc (Nếu có)	Khoản 5, Điều 10 Nghị định 123/2020/NĐ-CP123/2020/NĐ-CP

Tên chỉ tiêu	Tên thẻ	Độ dài tối đa	Kiểu dữ liệu	Ràng buộc	Tham khảo
Địa chỉ	DChi	400	Chuỗi ký tự	Bắt buộc (Nếu có)	Khoản 5, Điều 10 Nghị định 123/2020/NĐ-CP
Số điện thoại	SDThoai	20	Chuỗi ký tự	Không bắt buộc	
Địa chỉ thư điện tử	DCTDTu	50	Chuỗi ký tự	Không bắt buộc	
Họ và tên người mua hàng	HVTNMHang	100	Chuỗi ký tự	Không bắt buộc	
Số CMND/CCCD / Hộ chiếu	CMND	20	Chuỗi ký tự	Bắt buộc (Đối với trường hợp người mua không có Mã số thuế)	
Số tài khoản ngân hàng	STKNHang	30	Chuỗi ký tự	Không bắt buộc	
Tên ngân hàng	TNHang	400	Chuỗi ký tự	Không bắt buộc	
<b>Thẻ HDon\DLHDon\NDHDon\NMua\TTKhac chứa thông tin khác (Chi tiết được mô tả tại Khoản 1, Mục II, Phần II Quyết định số 1450/QĐ-TCT ngày 7/10/2021)</b>					
<b>Thẻ HDon\DLHDon\NDHDon\DSHHDVu chứa danh sách hàng hóa dịch vụ (không bắt buộc trong trường hợp hoá đơn điều chỉnh không điều chỉnh thông tin hàng hoá, dịch vụ)</b>					
<b>Thẻ HDon\DLHDon\NDHDon\DSHHDVu\HHDVu chứa chi tiết 01 dòng hàng hóa dịch vụ (Thẻ này có thể lặp lại nhiều lần tương ứng với số lượng hàng hóa, dịch vụ)</b>					
Tính chất	TChat	1	Số (Chi tiết tại Phụ lục IV kèm theo Quyết định số 1450/QĐ-TCT ngày 7/10/2021)	Bắt buộc	
Số thứ tự	STT	4	Số	Không bắt	

Tên chỉ tiêu	Tên thẻ	Độ dài tối đa	Kiểu dữ liệu	Ràng buộc	Tham khảo
				buộc	
Mã hàng hóa, dịch vụ	MHHDVu	50	Chuỗi ký tự	Bắt buộc (Nếu có)	Điểm a, khoản 6, Điều 10 Nghị định 123/2020/NĐ-CP
Tên hàng hóa, dịch vụ	THHDVu	500	Chuỗi ký tự	Bắt buộc	
Đơn vị tính	DVTinh	50	Chuỗi ký tự	Bắt buộc (Nếu có)	Khoản 6, khoản 14 Điều 10 Nghị định 123/2020/NĐ-CP
Số lượng	SLuong	21,6	Số	Bắt buộc (Nếu có)	Khoản 6, khoản 14 Điều 10 Nghị định 123/2020/NĐ-CP
Đơn giá	DGia	21,6	Số	Bắt buộc (Nếu có)	Khoản 6, khoản 14 Điều 10 Nghị định 123/2020/NĐ-CP
Thành tiền	ThTien	21,6	Số	Bắt buộc (Trừ trường hợp TChat có giá trị là “4-Ghi chú/diễn giải”)	
<b>Thẻ HDon\DLHDon\NDHDon\DSHHDVu\HHDVu\TTKhac chứa thông tin khác (Chi tiết được mô tả tại Khoản 1, Mục II, Phần II Quyết định số 1450/QĐ-TCT ngày 7/10/2021)</b>					
<b>Thẻ HDon\DLHDon\NDHDon\TToan chứa thông tin thanh toán của hóa đơn (Trường hợp hoá đơn điều chỉnh không làm thay đổi thông tin thanh toán của hoá đơn không bắt buộc phải có thẻ này và các chỉ tiêu liên quan)</b>					
<b>Thẻ HDon\DLHDon\NDHDon\TToan chứa thông tin về số tiền thanh toán, số</b>					

Tên chỉ tiêu	Tên thẻ	Độ dài tối đa	Kiểu dữ liệu	Ràng buộc	Tham khảo
<b>tiền thuế trên hóa đơn</b>					
<b>Thẻ HDon\DLHDon\NDHDon\TToan\DSLPhi chứa danh sách các loại tiền phí, lệ phí (nếu có)</b>					
<b>Thẻ HDon\DLHDon\NDHDon\TToan\DSLPhi\LPhi chứa chi tiết từng loại tiền phí, lệ phí (Thẻ này có thể lặp lại nhiều lần tương ứng với số loại phí, lệ phí)</b>					
Tên loại phí	TLPhi	100	Chuỗi ký tự	Bắt buộc (Nếu có)	Khoản 11, Điều 10 Nghị định 123/2020/NĐ-CP
Tiền phí	TPhi	21,6	Số	Bắt buộc (Nếu có)	Khoản 11, Điều 10 Nghị định 123/2020/NĐ-CP
<b>Các chỉ tiêu sau được đặt bên trong thẻ HDon\DLHDon\NDHDon\TToan</b>					
Tổng tiền thanh toán bằng số	TgTTBSo	21,6	Số	Bắt buộc	
Tổng tiền thanh toán bằng chữ	TgTTBChu	255	Chuỗi ký tự	Bắt buộc	
<b>Thẻ HDon\DLHDon\NDHDon\TToan\TTKhac chứa thông tin khác (Chi tiết được mô tả tại Khoản 1, Mục II, Phần II Quyết định số 1450/QĐ-TCT ngày 7/10/2021)</b>					
<b>Thẻ HDon\DLHDon\TTKhac chứa thông tin khác (Chi tiết được mô tả tại Khoản 1, Mục II, Phần II Quyết định số 1450/QĐ-TCT ngày 7/10/2021)</b>					
<b>Thẻ HDon\DLQRCode chứa dữ liệu QR Code</b>					
Dữ liệu QR Code (Chi tiết tại Khoản 7, Mục IV, Phần I, Quyết định số 1450/QĐ-TCT ngày 7/10/2021)		512	Chuỗi ký tự	Không bắt buộc	
<b>Với hóa đơn điện tử có mã, nếu đủ điều kiện cấp mã, hệ thống của cơ quan thuế trả về chỉ tiêu Mã của cơ quan thuế trên hóa đơn điện tử (Thẻ MCCQT, đặt bên trong thẻ HDon)</b>					
Mã của cơ quan thuế (Mã)	MCCQT	34	Chuỗi ký tự	Bắt buộc	



Tên chỉ tiêu	Tên thẻ	Độ dài tối đa	Kiểu dữ liệu	Ràng buộc	Tham khảo
của cơ quan thuế trên hóa đơn điện tử)					
<b>Thẻ HDon\DSCKS chứa thông tin chữ ký số, bao gồm chữ ký số của người bán, người mua (nếu có), cơ quan thuế và các chữ ký số khác (nếu có).</b>					
<b>Thẻ HDon\DSCKS\NBan chứa thông tin chữ ký số người bán (ký trên thẻ HDon\DLHDon và thẻ HDon\DSCKS\NBan\Signature\Object)</b>					
Chữ ký số người bán	Signature			Bắt buộc (Nếu có)	Khoản 7, khoản 14, Điều 10 Nghị định 123/2020/NĐ-CP
<b>Thẻ HDon\DSCKS\NMua chứa thông tin chữ ký số người mua (nếu có) (ký trên thẻ HDon\DLHDon và thẻ HDon\DSCKS\NMua\Signature\Object (nếu cần))</b>					
Chữ ký số người mua	Signature			Không bắt buộc	
<b>Với hóa đơn điện tử đủ điều kiện cấp mã, hệ thống của cơ quan thuế trả về hóa đơn điện tử và bổ sung thẻ CQT (đặt bên trong thẻ HDon\DSCKS) chứa thông tin chữ ký số của cơ quan thuế (ký trên thẻ HDon\DLHDon, thẻ HDon\MCCQT và thẻ HDon\DSCKS\CQT\Signature\Object)</b>					
Chữ ký số cơ quan thuế	Signature			Bắt buộc	
<b>Thẻ HDon\DSCKS\CCKSKhac chứa các chữ ký số khác (nếu có) (ký trên thẻ HDon\DLHDon và thẻ Signature\Object của chữ ký số khác (nếu cần).</b>					

## e) Phiếu xuất kho kiêm vận chuyển nội bộ

Tên chỉ tiêu	Tên thẻ	Độ dài tối đa	Kiểu dữ liệu	Ràng buộc	Tham khảo
<b>Thẻ HDon chứa thông tin của phiếu xuất kho, dữ liệu QR Code và thông tin chữ ký số</b>					
<b>Thẻ HDon\DLHDon chứa các thông tin chung của phiếu xuất kho, nội dung chi tiết phiếu xuất kho và các thông tin khác do người xuất hàng tự định nghĩa</b>					
<b>Thẻ HDon\DLHDon\TTChung chứa thông tin chung của phiếu xuất kho, gồm:</b>					
Phiên bản XML (Trong Quy định này có giá trị là 2.0.0)	PBan	6	Chuỗi ký tự	Bắt buộc	

Tên chỉ tiêu	Tên thẻ	Độ dài tối đa	Kiểu dữ liệu	Ràng buộc	Tham khảo
Tên hóa đơn	THDon	100	Chuỗi ký tự	Bắt buộc	
Ký hiệu mẫu số hóa đơn	KHMSHDon	1	Chuỗi ký tự (Chi tiết tại Mục 16 Phụ lục II kèm theo Quyết định này)	Bắt buộc	
Ký hiệu hóa đơn	KHDon	6	Chuỗi ký tự	Bắt buộc	
Số hóa đơn	SHDon	8	Số	Bắt buộc	
Ngày lập	NLap		Ngày	Bắt buộc	
Đơn vị tiền tệ	DVTTe	3	Chuỗi ký tự (Chi tiết tại Khoản 2, Mục IV, Phần I Quyết định số 1450/QĐ-TCT ngày 7/10/2021)	Bắt buộc	
Tỷ giá	TGia	7,2	Số	Bắt buộc (Trừ trường hợp Đơn vị tiền tệ là VND)	
Mã số thuế tổ chức cung cấp giải pháp hóa đơn điện tử	MSTTCGP	14	Chuỗi ký tự	Bắt buộc	
<b>Thẻ HDon\DLHDon\TTChung\TTHDLQuan chứa thông tin hóa đơn liên quan trong trường hợp là hoá đơn điều chỉnh hoặc thay thế</b>					
Tính chất hóa đơn	TCHDon	1	Số (1: Thay thế, 2: Điều chỉnh)	Bắt buộc	
Loại hóa đơn	LHDCLQuan	1	Số (Chi	Bắt buộc	

Tên chỉ tiêu	Tên thẻ	Độ dài tối đa	Kiểu dữ liệu	Ràng buộc	Tham khảo
có liên quan (Loại hóa đơn bị thay thế/điều chỉnh)			tiết tại Phụ lục VI kèm theo Quyết định số 1450/QĐ-TCT ngày 7/10/2021)		
Ký hiệu mẫu số hóa đơn có liên quan (Ký hiệu mẫu số hóa đơn bị thay thế/điều chỉnh)	KHMSHDCLQuan	11	Chuỗi ký tự (Chi tiết tại Mục 16 Phụ lục kèm theo Quyết định này)	Bắt buộc	
Ký hiệu hóa đơn có liên quan (Ký hiệu hóa đơn bị thay thế/điều chỉnh)	KHHDCLQuan	8	Chuỗi ký tự	Bắt buộc	
Số hóa đơn có liên quan (Số hóa đơn bị thay thế/điều chỉnh)	SHDCLQuan	8	Chuỗi ký tự	Bắt buộc	
Ngày lập hóa đơn có liên quan (Ngày lập hóa đơn bị thay thế/điều chỉnh)	NLHDCLQuan		Ngày	Bắt buộc	
Ghi chú	GChu	255	Chuỗi ký tự	Không bắt buộc	
<b>Thẻ HDon\DLHDon\TTChung\TTKhac chứa thông tin khác (Chi tiết được mô tả tại Khoản 1, Mục II, Phần II Quyết định số 1450/QĐ-TCT ngày 7/10/2021)</b>					
<b>Thẻ HDon\DLHDon\NDHDon chứa nội dung hóa đơn, bao gồm các thông tin</b>					

Tên chỉ tiêu	Tên thẻ	Độ dài tối đa	Kiểu dữ liệu	Ràng buộc	Tham khảo
<b>người bán, người mua, danh sách hàng hóa, dịch vụ và thông tin thanh toán của hóa đơn</b>					
<b>Thẻ HDon\DLHDon\NDHDon\NBan chứa tên, địa chỉ, MST của người xuất hàng</b>					
Tên (Tên người xuất hàng)	Ten	400	Chuỗi ký tự	Bắt buộc	
Mã số thuế (MST người xuất hàng)	MST	14	Chuỗi ký tự	Bắt buộc	
Lệnh điều động nội bộ	LDDNBo	255	Chuỗi ký tự	Bắt buộc	
Địa chỉ (Địa chỉ kho xuất hàng)	DChi	400	Chuỗi ký tự	Bắt buộc	
Hợp đồng số (Hợp đồng vận chuyên)	HDSO	255	Chuỗi ký tự	Không bắt buộc	
Họ và tên người xuất hàng	HVTNXHang	100	Chuỗi ký tự	Không bắt buộc	
Tên người vận chuyên	TNVChuyen	100	Chuỗi ký tự	Không bắt buộc	
Phương tiện vận chuyên	PTVChuyen	50	Chuỗi ký tự	Bắt buộc	
<b>Thẻ HDon\DLHDon\NDHDon\NBan\TTKhac chứa thông tin khác (Chi tiết được mô tả tại Khoản 1, Mục II, Phần II Quyết định số 1450/QĐ-TCT ngày 7/10/2021)</b>					
<b>Thẻ HDon\DLHDon\NDHDon\NMua chứa thông tin người nhận hàng</b>					
Tên (Tên người nhận hàng)	Ten	400	Chuỗi ký tự	Bắt buộc (Nếu có)	Khoản 5, Điều 10, Nghị định 123/2020/NĐ-CP
Mã số thuế (MST người nhận hàng)	MST	14	Chuỗi ký tự	Bắt buộc (Nếu có)	Khoản 5, Điều 10, Nghị định 123/2020/NĐ-CP123/202

Tên chỉ tiêu	Tên thẻ	Độ dài tối đa	Kiểu dữ liệu	Ràng buộc	Tham khảo
					0/NĐ-CP
Địa chỉ (Địa chỉ kho nhận hàng)	DChi	400	Chuỗi ký tự	Bắt buộc	
Họ và tên người nhận hàng	HVTNNHang	100	Chuỗi ký tự	Không bắt buộc	
<b>Thẻ HDon\DLHDon\NDHDon\NMua\TTKhac chứa thông tin khác (Chi tiết được mô tả tại Khoản 1, Mục II, Phần II Quyết định số 1450/QĐ-TCT ngày 7/10/2021)</b>					
<b>Thẻ HDon\DLHDon\NDHDon\DSHHDVu chứa danh sách hàng hóa, dịch vụ (không bắt buộc trong trường hợp hoá đơn điều chỉnh không điều chỉnh thông tin hàng hoá, dịch vụ)</b>					
<b>Thẻ HDon\DLHDon\NDHDon\DSHHDVu\HHDVu chứa chi tiết 01 dòng hàng hóa (Thẻ này có thể lặp lại nhiều lần tương ứng với số lượng hàng hóa)</b>					
Tính chất	TChat	1	Số (Chi tiết tại Phụ lục IV kèm theo Quyết định số 1450/QĐ-TCT ngày 7/10/2021)	Bắt buộc	
Số thứ tự	STT	4	Số	Không bắt buộc	
Mã hàng hóa, dịch vụ	MHHDVu	50	Chuỗi ký tự	Bắt buộc (Nếu có)	Điểm a, khoản 6, Điều 10 Nghị định 123/2020/NĐ-CP
Tên hàng hóa, dịch vụ	THHDVu	500	Chuỗi ký tự	Bắt buộc	
Đơn vị tính	DVTinh	50	Chuỗi ký tự	Bắt buộc (nếu có)	Điểm a, khoản 6, Điều 10 Nghị định 123/2020/NĐ-CP

Tên chỉ tiêu	Tên thẻ	Độ dài tối đa	Kiểu dữ liệu	Ràng buộc	Tham khảo
Số lượng	SLuong	21,6	Số	Bắt buộc (nếu có)	Điểm a, khoản 6, Điều 10 Nghị định 123/2020/NĐ-CP
Đơn giá	DGia	21,6	Số	Bắt buộc (nếu có)	Điểm a, khoản 6, Điều 10 Nghị định 123/2020/NĐ-CP
Thành tiền	ThTien	21,6	Số	Bắt buộc (nếu có)	Điểm g, khoản 14, Điều 10 Nghị định 123/2020/NĐ-CP
<b>Thẻ HDon\DLHDon\NDHDon\DSHHDVu\HHDVu\TTKhac chứa thông tin khác (Chi tiết được mô tả tại Khoản 1, Mục II, Phần II Quyết định số 1450/QĐ-TCT ngày 7/10/2021)</b>					
<b>Thẻ HDon\DLHDon\TTKhac chứa thông tin khác (Chi tiết được mô tả tại Khoản 1, Mục II, Phần II Quyết định số 1450/QĐ-TCT ngày 7/10/2021)</b>					
<b>Thẻ HDon\DLQRCode chứa dữ liệu QR Code</b>					
Dữ liệu QR Code (Chi tiết tại Khoản 7, Mục IV, Phần I, Quyết định số 1450/QĐ-TCT ngày 7/10/2021)		512	Chuỗi ký tự	Không bắt buộc	
<b>Với hóa đơn điện tử có mã, nếu đủ điều kiện cấp mã, hệ thống của cơ quan thuế trả về chỉ tiêu Mã của cơ quan thuế trên hóa đơn điện tử (Thẻ MCCQT, đặt bên trong thẻ HDon)</b>					
Mã của cơ quan thuế (Mã của cơ quan thuế)	MCCQT	34	Chuỗi ký tự	Bắt buộc	

Tên chỉ tiêu	Tên thẻ	Độ dài tối đa	Kiểu dữ liệu	Ràng buộc	Tham khảo
trên hóa đơn điện tử)					
<b>Thẻ HDon\DSCKS chứa thông tin chữ ký số, bao gồm chữ ký số của người bán, người mua (nếu có), cơ quan thuế và các chữ ký số khác (nếu có).</b>					
<b>Thẻ HDon\DSCKS\NBan chứa thông tin chữ ký số người bán hoặc chữ ký số của đơn vị nhận ủy nhiệm (ký trên thẻ HDon\DLHDon và thẻ HDon\DSCKS\NBan\Signature\Object)</b>					
Chữ ký số người bán	Signature			Bắt buộc (Nếu có)	Khoản 7, khoản 14, Điều 10, Nghị định 123/2020/NĐ-CP
<b>Thẻ HDon\DSCKS\NMua chứa thông tin chữ ký số người mua (nếu có) (ký trên thẻ HDon\DLHDon và thẻ HDon\DSCKS\NMua\Signature\Object (nếu cần))</b>					
Chữ ký số người nhận hàng	Signature			Không bắt buộc	
<b>Với hóa đơn điện tử đủ điều kiện cấp mã, hệ thống của cơ quan thuế trả về hóa đơn điện tử và bổ sung thẻ CQT (đặt bên trong thẻ HDon\DSCKS) chứa thông tin chữ ký số của cơ quan thuế (ký trên thẻ HDon\DLHDon, thẻ HDon\MCCQT và thẻ HDon\DSCKS\CQT\Signature\Object)</b>					
Chữ ký số cơ quan thuế	Signature			Bắt buộc	
<b>Thẻ HDon\DSCKS\CCKSKhac chứa các chữ ký số khác (nếu có) (ký trên thẻ HDon\DLHDon và thẻ Signature\Object của chữ ký số khác (nếu cần).</b>					

## f) Phiếu xuất kho hàng gửi bán đại lý

Tên chỉ tiêu	Tên thẻ	Độ dài tối đa	Kiểu dữ liệu	Ràng buộc	Tham khảo
<b>Thẻ HDon chứa thông tin của phiếu xuất kho, dữ liệu QR Code và thông tin chữ ký số</b>					
<b>Thẻ HDon\DLHDon chứa các thông tin chung của phiếu xuất kho, nội dung chi tiết phiếu xuất kho và các thông tin khác do người xuất hàng tự định nghĩa</b>					
<b>Thẻ HDon\DLHDon\TTChung chứa thông tin chung của phiếu xuất kho, gồm:</b>					
Phiên bản XML (Trong Quy định này có giá trị là	PBan	6	Chuỗi ký tự	Bắt buộc	

Tên chỉ tiêu	Tên thẻ	Độ dài tối đa	Kiểu dữ liệu	Ràng buộc	Tham khảo
2.0.0)					
Tên hóa đơn	THDon	100	Chuỗi ký tự	Bắt buộc	
Ký hiệu mẫu số hóa đơn	KHMSHDon	1	Chuỗi ký tự (Chi tiết tại Mục 16 Phụ lục kèm theo Quyết định này)	Bắt buộc	
Ký hiệu hóa đơn	KHHDDon	6	Chuỗi ký tự	Bắt buộc	
Số hóa đơn	SHDon	8	Số	Bắt buộc	
Ngày lập	NLap		Ngày	Bắt buộc	
Đơn vị tiền tệ	DVTTe	3	Chuỗi ký tự (Chi tiết tại Khoản 2, Mục IV, Phần I Quyết định số 1450/QĐ-TCT ngày 7/10/2021)	Bắt buộc	
Tỷ giá	TGia	7,2	Số	Bắt buộc (Trừ trường hợp Đơn vị tiền tệ là VND)	
Mã số thuế tổ chức cung cấp giải pháp hóa đơn điện tử	MSTTCGP	14	Chuỗi ký tự	Bắt buộc	
<b>Thẻ HDon\DLHDon\TTChung\TTHDLQuan chứa thông tin hóa đơn liên quan trong trường hợp là hoá đơn điều chỉnh hoặc thay thế</b>					
Tính chất hóa đơn	TCHDon	1	Số (1: Thay thế, 2: Điều chỉnh)	Bắt buộc	
Loại hóa đơn có liên quan	LHDCLQuan	1	Số (Chi tiết tại Phụ lục	Bắt buộc	



Tên chỉ tiêu	Tên thẻ	Độ dài tối đa	Kiểu dữ liệu	Ràng buộc	Tham khảo
(Loại hóa đơn bị thay thế/điều chỉnh)			VI kèm theo Quyết định số 1450/QĐ-TCT ngày 7/10/2021)		
Ký hiệu mẫu số hóa đơn có liên quan (Ký hiệu mẫu số hóa đơn bị thay thế/điều chỉnh)	KHMSHDCLQuan	11	Chuỗi ký tự (Chi tiết tại Mục 16 Phụ lục kèm theo Quyết định này)	Bắt buộc	
Ký hiệu hóa đơn có liên quan (Ký hiệu hóa đơn bị thay thế/điều chỉnh)	KHHDCLQuan	8	Chuỗi ký tự	Bắt buộc	
Số hóa đơn có liên quan (Số hóa đơn bị thay thế/điều chỉnh)	SHDCLQuan	8	Chuỗi ký tự	Bắt buộc	
Ngày lập hoá đơn có liên quan (Ngày lập hóa đơn bị thay thế/điều chỉnh)	NLHDCLQuan		Ngày	Bắt buộc	
Ghi chú	GChu	255	Chuỗi ký tự	Không bắt buộc	
<b>Thẻ HDon\DLHDon\TTChung\TTKhac chứa thông tin khác (Chi tiết được mô tả tại Khoản 1, Mục II, Phần II Quyết định số 1450/QĐ-TCT ngày 7/10/2021)</b>					
<b>Thẻ HDon\DLHDon\NDHDon chứa nội dung hóa đơn, bao gồm các thông tin người bán, người mua, danh sách hàng hóa, dịch vụ và thông tin thanh toán của hóa đơn</b>					
<b>Thẻ HDon\DLHDon\NDHDon\NBan chứa tên, địa chỉ, MST của người xuất hàng</b>					
Tên (Tên	Ten	400	Chuỗi ký	Bắt buộc	

Tên chỉ tiêu	Tên thẻ	Độ dài tối đa	Kiểu dữ liệu	Ràng buộc	Tham khảo
người xuất hàng)			tự		
Mã số thuế (MST người xuất hàng)	MST	14	Chuỗi ký tự	Bắt buộc	
Hợp đồng kinh tế số	HDKTSo	255	Chuỗi ký tự	Bắt buộc	
Hợp đồng kinh tế ngày	HDKTNgay		Ngày	Bắt buộc	
Địa chỉ (Địa chỉ kho xuất hàng)	DChi	400	Chuỗi ký tự	Bắt buộc	
Họ và tên người xuất hàng	HVTNXHang	100	Chuỗi ký tự	Không bắt buộc	
Tên người vận chuyển	TNVChuyen	100	Chuỗi ký tự	Bắt buộc	
Hợp đồng số (Hợp đồng vận chuyển)	HDSO	50	Chuỗi ký tự	Không bắt buộc	
Phương tiện vận chuyển	PTVChuyen	50	Chuỗi ký tự	Bắt buộc	
<b>Thẻ HDon\DLHDon\NDHDon\NBan\TTKhac chứa thông tin khác (Chi tiết được mô tả tại Khoản 1, Mục II, Phần II Quyết định số 1450/QĐ-TCT ngày 7/10/2021)</b>					
<b>Thẻ HDon\DLHDon\NDHDon\NMua chứa thông tin người nhận hàng</b>					
Tên (Tên người nhận hàng)	Ten	400	Chuỗi ký tự	Bắt buộc (Nếu có)	Khoản 5, Điều 10, Nghị định 123/2020/NĐ-CP
Mã số thuế (MST người nhận hàng)	MST	14	Chuỗi ký tự	Bắt buộc (Nếu có)	Khoản 5, Điều 10, Nghị định 123/2020/NĐ-CP123/2020/NĐ-CP
Họ và tên người nhận	HVTNNHang	100	Chuỗi ký tự	Không bắt buộc	

Tên chỉ tiêu	Tên thẻ	Độ dài tối đa	Kiểu dữ liệu	Ràng buộc	Tham khảo
hàng					
Địa chỉ (Địa chỉ kho nhận hàng)	DChi	400	Chuỗi ký tự	Bắt buộc	
<b>Thẻ HDon\DLHDon\NDHDon\NMua\TTKhac chứa thông tin khác (Chi tiết được mô tả tại Khoản 1, Mục II, Phần II Quyết định số 1450/QĐ-TCT ngày 7/10/2021)</b>					
<b>Thẻ HDon\DLHDon\NDHDon\DSHHDVu chứa danh sách hàng hóa, dịch vụ (không bắt buộc trong trường hợp hoá đơn điều chỉnh không điều chỉnh thông tin hàng hoá, dịch vụ)</b>					
<b>Thẻ HDon\DLHDon\NDHDon\DSHHDVu\HHDVu chứa chi tiết 01 dòng hàng hóa (Thẻ này có thể lặp lại nhiều lần tương ứng với số lượng hàng hóa)</b>					
Tính chất	TChat	1	Số (Chi tiết tại Phụ lục IV kèm theo Quyết định số 1450/QĐ-TCT ngày 7/10/2021)	Bắt buộc	
Số thứ tự	STT	4	Số	Không bắt buộc	
Mã hàng hóa, dịch vụ	MHHDVu	50	Chuỗi ký tự	Bắt buộc (Nếu có)	Điểm a, khoản 6, Điều 10 Nghị định 123/2020/NĐ-CP
Tên hàng hóa, dịch vụ	THHDVu	500	Chuỗi ký tự	Bắt buộc	
Đơn vị tính	DVTinh	50	Chuỗi ký tự	Bắt buộc (nếu có)	Điểm a, khoản 6, Điều 10 Nghị định 123/2020/NĐ-CP
Số lượng	SLuong	21,6	Số	Bắt buộc (nếu có)	Điểm a, khoản 6, Điều 10 Nghị định

Tên chỉ tiêu	Tên thẻ	Độ dài tối đa	Kiểu dữ liệu	Ràng buộc	Tham khảo
					123/2020/ NĐ-CP
Đơn giá	DGia	21,6	Số	Bắt buộc (nếu có)	Điểm a, khoản 6, Điều 10 Nghị định 123/2020/ NĐ-CP
Thành tiền	ThTien	21,6	Số	Bắt buộc (nếu có)	Điểm g, khoản 14, Điều 10 Nghị định 123/2020/ NĐ-CP
<b>Thẻ HDon\DLHDon\NDHDon\DSHHDVu\HHDVu\TTKhac chứa thông tin khác (Chi tiết được mô tả tại Khoản 1, Mục II, Phần II Quyết định số 1450/QĐ-TCT ngày 7/10/2021)</b>					
<b>Thẻ HDon\DLHDon\TTKhac chứa thông tin khác (Chi tiết được mô tả tại Khoản 1, Mục II, Phần II Quyết định số 1450/QĐ-TCT ngày 7/10/2021)</b>					
<b>Thẻ HDon\DLQRCode chứa dữ liệu QR Code</b>					
Dữ liệu QR Code (Chi tiết tại Khoản 7, Mục IV, Phần I, Quyết định số 1450/QĐ-TCT ngày 7/10/2021)		512	Chuỗi ký tự	Không bắt buộc	
<b>Với hóa đơn điện tử có mã, nếu đủ điều kiện cấp mã, hệ thống của cơ quan thuế trả về chỉ tiêu Mã của cơ quan thuế trên hóa đơn điện tử (Thẻ MCCQT, đặt bên trong thẻ HDon)</b>					
Mã của cơ quan thuế (Mã của cơ quan thuế trên hóa đơn điện tử)	MCCQT	34	Chuỗi ký tự	Bắt buộc	
<b>Thẻ HDon\DSCKS chứa thông tin chữ ký số, bao gồm chữ ký số của người bán hoặc chữ ký số của đơn vị nhận ủy nhiệm, người mua (nếu có), cơ quan thuế và các chữ ký số khác (nếu có).</b>					
<b>Thẻ HDon\DSCKS\NBan chứa thông tin chữ ký số người bán (ký trên thẻ</b>					

Tên chỉ tiêu	Tên thẻ	Độ dài tối đa	Kiểu dữ liệu	Ràng buộc	Tham khảo
<b>HDon\DLHDon và thẻ HDon\DSCKS\NBan\Signature\Object)</b>					
Chữ ký số người bán	Signature			Bắt buộc (Nếu có)	Khoản 7, khoản 14, Điều 10, Nghị định 123/2020/NĐ-CP
<b>Thẻ HDon\DSCKS\NMua chứa thông tin chữ ký số người mua (nếu có) (ký trên thẻ HDon\DLHDon và thẻ HDon\DSCKS\NMua\Signature\Object (nếu cần))</b>					
Chữ ký số người mua	Signature			Không bắt buộc	
<b>Với hóa đơn điện tử đủ điều kiện cấp mã, hệ thống của cơ quan thuế trả về hóa đơn điện tử và bổ sung thẻ CQT (đặt bên trong thẻ HDon\DSCKS) chứa thông tin chữ ký số của cơ quan thuế (ký trên thẻ HDon\DLHDon, thẻ HDon\MCCQT và thẻ HDon\DSCKS\CQT\Signature\Object)</b>					
Chữ ký số cơ quan thuế	Signature			Bắt buộc	
<b>Thẻ HDon\DSCKS\CCKSKhac chứa các chữ ký số khác (nếu có) (ký trên thẻ HDon\DLHDon và thẻ Signature\Object của chữ ký số khác (nếu cần).</b>					

g) Các loại hóa đơn khác

Bao gồm tem điện tử, vé điện tử, thẻ điện tử, phiếu thu điện tử hoặc các chứng từ điện tử có tên gọi khác theo quy định tại Khoản 5, Điều 8 hoặc các trường hợp đặc thù quy định tại khoản 14 Điều 10 Nghị định 123/2020/NĐ-CP.

Tên chỉ tiêu	Tên thẻ	Độ dài tối đa	Kiểu dữ liệu	Ràng buộc	Tham khảo
<b>Thẻ HDon chứa thông tin dữ liệu hóa đơn, dữ liệu QR Code và thông tin chữ ký số</b>					
<b>Thẻ HDon\DLHDon chứa các thông tin chung, nội dung chi tiết hóa đơn và thông tin khác do người bán tự định nghĩa</b>					
<b>Thẻ HDon\DLHDon\TTChung chứa thông tin chung của hóa đơn</b>					
Phiên bản XML (Trong Quy định này có giá trị là 2.0.1)	PBan	6	Chuỗi ký tự	Bắt buộc	
Tên hóa đơn	THDon	100	Chuỗi ký tự	Bắt buộc (Nếu có)	- Khoản 1 và khoản 14, Điều 10 Nghị

Tên chỉ tiêu	Tên thẻ	Độ dài tối đa	Kiểu dữ liệu	Ràng buộc	Tham khảo
					định 123/2020/NĐ-CP. - Khoản 1 Điều 4 Thông tư 78/2021/TT-BTC
Ký hiệu mẫu số hóa đơn	KHMSHDon	1	Chuỗi ký tự (Chi tiết tại Mục 16 Phụ lục kèm theo Quyết định này)	Bắt buộc (Nếu có)	- Khoản 1 và khoản 14, Điều 10 Nghị định 123/2020/NĐ-CP. - Khoản 1 Điều 4 Thông tư 78/2021/TT-BTC
Ký hiệu hóa đơn	KHHDDon	6	Chuỗi ký tự	Bắt buộc (Nếu có)	- Khoản 1 và khoản 14, Điều 10 Nghị định 123/2020/NĐ-CP. - Khoản 1, Điều 4 Thông tư 78/2021/TT-BTC
Số hóa đơn	SHDon	8	Số	Bắt buộc (Nếu có)	Khoản 3 và khoản 14, Điều 10 Nghị định 123/2020/NĐ-CP
Ngày lập	NLap		Ngày	Bắt buộc	
Đơn vị tiền tệ	DVTTe	3	Chuỗi ký tự (Chi tiết tại Khoản 2, Mục IV,	Bắt buộc	

Tên chỉ tiêu	Tên thẻ	Độ dài tối đa	Kiểu dữ liệu	Ràng buộc	Tham khảo
			Phần I Quyết định số 1450/QĐ-TCT ngày 7/10/2021)		
Tỷ giá	TGia	7,2	Số	Bắt buộc (Trừ trường hợp Đơn vị tiền tệ là VND)	
Hình thức thanh toán	HTTToan	50	Chuỗi ký tự	Không bắt buộc	
Mã số thuế tổ chức cung cấp giải pháp hóa đơn điện tử	MSTTCGP	14	Chuỗi ký tự	Bắt buộc	
Mã số thuế đơn vị nhận ủy nhiệm lập hóa đơn	MSTDVNUNLHDon	14	Chuỗi ký tự	Bắt buộc (Đối với trường hợp ủy nhiệm lập hóa đơn)	
Tên đơn vị nhận ủy nhiệm lập hóa đơn	TDVNUNLHDon	400	Chuỗi ký tự	Bắt buộc (Đối với trường hợp ủy nhiệm lập hóa đơn)	
Địa chỉ đơn vị nhận ủy nhiệm lập hóa đơn	DCDVNUNLHDon	400	Chuỗi ký tự	Bắt buộc (Đối với trường hợp ủy nhiệm lập hóa đơn)	
<b>Thẻ HDon\DLHDon\TTChung\TTHDLQuan chứa thông tin hóa đơn liên quan trong trường hợp là hoá đơn điều chỉnh hoặc thay thế</b>					

Tên chỉ tiêu	Tên thẻ	Độ dài tối đa	Kiểu dữ liệu	Ràng buộc	Tham khảo
Tính chất hóa đơn	TCHDon	1	Số (1: Thay thế, 2: Điều chỉnh)	Bắt buộc	
Loại hóa đơn có liên quan (Loại hóa đơn bị thay thế/điều chỉnh)	LHDCLQuan	1	Số (Chi tiết tại Phụ lục VI kèm theo Quyết định số 1450/QĐ-TCT ngày 7/10/2021)	Bắt buộc	
Ký hiệu mẫu số hóa đơn có liên quan (Ký hiệu mẫu số hóa đơn bị thay thế/điều chỉnh)	KHMSHDCLQuan	11	Chuỗi ký tự (Chi tiết tại Mục 16 Phụ lục II kèm theo Quyết định này)	Bắt buộc (Đối với trường hợp điều chỉnh, thay thế cho hóa đơn có Ký hiệu mẫu số hóa đơn, Ký hiệu hóa đơn, Số hóa đơn)	
Ký hiệu hóa đơn có liên quan (Ký hiệu hóa đơn bị thay thế/điều chỉnh)	KHHDCLQuan	8	Chuỗi ký tự	Bắt buộc (Đối với trường hợp điều chỉnh, thay thế cho hóa đơn có Ký hiệu mẫu số hóa đơn, Ký hiệu hóa đơn,	



Tên chỉ tiêu	Tên thẻ	Độ dài tối đa	Kiểu dữ liệu	Ràng buộc	Tham khảo
				Số hóa đơn)	
Số hóa đơn có liên quan (Số hóa đơn bị thay thế/điều chỉnh)	SHDCLQuan	8	Chuỗi ký tự	Bắt buộc (Đối với trường hợp điều chỉnh, thay thế cho hóa đơn có Ký hiệu mẫu số hóa đơn, Ký hiệu hóa đơn, Số hóa đơn)	
Ngày lập hoá đơn có liên quan (Ngày lập hóa đơn bị thay thế/điều chỉnh)	NLHDCLQuan		Ngày	Bắt buộc	
Ghi chú	GChu	255	Chuỗi ký tự	Không bắt buộc	
<b>Thẻ HDon\DLHDon\TTChung\TTKhac chứa thông tin khác (Chi tiết được mô tả tại Khoản 1, Mục II, Phần II Quyết định số 1450/QĐ-TCT ngày 7/10/2021)</b>					
<b>Thẻ HDon\DLHDon\NDHDon chứa nội dung hóa đơn, bao gồm: Thông tin người bán, người mua, danh sách hàng hóa, dịch vụ và thông tin thanh toán của hóa đơn</b>					
<b>Thẻ HDon\DLHDon\NDHDon\NBan chứa tên, địa chỉ, MST của người bán</b>					
Tên	Ten	400	Chuỗi ký tự	Bắt buộc	
Mã số thuế	MST	14	Chuỗi ký tự	Bắt buộc	
Địa chỉ	DChi	400	Chuỗi ký tự	Bắt buộc	
Số điện thoại	SDThoai	20	Chuỗi ký tự	Không bắt buộc	
Địa chỉ thư điện tử	DCTDTu	50	Chuỗi ký tự	Không bắt buộc	

Tên chỉ tiêu	Tên thẻ	Độ dài tối đa	Kiểu dữ liệu	Ràng buộc	Tham khảo
Số tài khoản ngân hàng	STKNHang	30	Chuỗi ký tự	Không bắt buộc	
Tên ngân hàng	TNHang	400	Chuỗi ký tự	Không bắt buộc	
Fax	Fax	20	Chuỗi ký tự	Không bắt buộc	
Website	Website	100	Chuỗi ký tự	Không bắt buộc	
<b>Thẻ HDon\DLHDon\NDHDon\NBan\TTKhac chứa thông tin khác (Chi tiết được mô tả tại Khoản 1, Mục II, Phần II Quyết định số 1450/QĐ-TCT ngày 7/10/2021)</b>					
<b>Thẻ HDon\DLHDon\NDHDon\NMua chứa tên, địa chỉ, MST của người mua</b>					
Tên	Ten	400	Chuỗi ký tự	Không bắt buộc	
Mã số thuế	MST	14	Chuỗi ký tự	Không bắt buộc	
Địa chỉ	DChi	400	Chuỗi ký tự	Không bắt buộc	
Mã khách hàng	MKHang	50	Chuỗi ký tự	Không bắt buộc	
Số điện thoại	SDThoai	20	Chuỗi ký tự	Không bắt buộc	
Địa chỉ thư điện tử	DCTDTu	50	Chuỗi ký tự	Không bắt buộc	
Họ và tên người mua hàng	HVTNMHang	100	Chuỗi ký tự	Không bắt buộc	
Số tài khoản ngân hàng	STKNHang	30	Chuỗi ký tự	Không bắt buộc	
Tên ngân hàng	TNHang	400	Chuỗi ký tự	Không bắt buộc	
<b>Thẻ HDon\DLHDon\NDHDon\NMua\TTKhac chứa thông tin khác (Chi tiết được mô tả tại Khoản 1, Mục II, Phần II Quyết định số 1450/QĐ-TCT ngày 7/10/2021)</b>					
<b>Thẻ HDon\DLHDon\NDHDon\DSHHDVu chứa danh sách hàng hóa dịch vụ (không bắt buộc trong trường hợp hoá đơn điều chỉnh không điều chỉnh thông tin hàng hoá, dịch vụ)</b>					
<b>Thẻ HDon\DLHDon\NDHDon\DSHHDVu\HHDVu chứa chi tiết 01 dòng hàng hóa dịch vụ (Thẻ này có thể lặp lại nhiều lần tương ứng với số lượng hàng hóa, dịch vụ)</b>					
Tính chất	TChat	1	Số (Chi	Bắt buộc	

Tên chỉ tiêu	Tên thẻ	Độ dài tối đa	Kiểu dữ liệu	Ràng buộc	Tham khảo
			tiết tại Phụ lục IV kèm theo Quyết định số 1450/QĐ-TCT ngày 7/10/2021)		
Số thứ tự	STT	4	Số	Không bắt buộc	
Mã hàng hóa, dịch vụ	MHHDVu	50	Chuỗi ký tự	Bắt buộc (Nếu có)	Điểm a, khoản 6, Điều 10 Nghị định 123/2020/NĐ-CP
Tên hàng hóa, dịch vụ	THHDVu	500	Chuỗi ký tự	Bắt buộc	
Đơn vị tính	DVTinh	50	Chuỗi ký tự	Bắt buộc (Nếu có)	Khoản 6, khoản 14, Điều 10 Nghị định 123/2020/NĐ-CP
Số lượng	SLuong	21,6	Số	Bắt buộc (Nếu có)	Khoản 6, khoản 14, Điều 10 Nghị định 123/2020/NĐ-CP
Đơn giá	DGia	21,6	Số	Bắt buộc (Nếu có)	Khoản 6, khoản 14, Điều 10 Nghị định 123/2020/NĐ-CP
Tỷ lệ % chiết khấu (Trong trường hợp thể hiện thông tin chiết khấu cho từng hàng hóa,	TLCKhau	6,4	Số	Không Bắt buộc	

Tên chỉ tiêu	Tên thẻ	Độ dài tối đa	Kiểu dữ liệu	Ràng buộc	Tham khảo
dịch vụ) Số tiền chiết khấu (Trong trường hợp thẻ hiện thông tin chiết khấu cho từng hàng hóa, dịch vụ)	STCKhau	21,6	Số	Không Bắt buộc	
Thành tiền (thành tiền chưa có thuế GTGT đối với hóa đơn khác thuộc loại hóa đơn GTGT, thành tiền đối với hóa đơn khác thuộc loại hóa đơn bán hàng)	ThTien	21,6	Số	Bắt buộc (Trừ trường hợp TChat có giá trị là “4-Ghi chú/diễn giải”)	
Thuế suất (Thuế suất thuế GTGT đối với hóa đơn khác thuộc loại hóa đơn GTGT, đối với hóa đơn khác thuộc loại hóa đơn bán hàng không có thẻ này)	TSuat	11	Chuỗi ký tự (Chi tiết tại Mục 17 Phụ lục kèm theo Quyết định này)	Bắt buộc (Nếu có)	Khoản 6, khoản 14, Điều 10 Nghị định 123/2020/NĐ-CP
<b>Thẻ HDon\DLHDon\NDHDon\DSHHDVu\HHDVu\TTKKhac chứa thông tin khác (Chi tiết được mô tả tại Khoản 1, Mục II, Phần II Quyết định số 1450/QĐ-TCT ngày 7/10/2021)</b>					
<b>Thẻ HDon\DLHDon\NDHDon\TToan chứa thông tin thanh toán của hóa đơn (Trường hợp hoá đơn điều chỉnh không làm thay đổi thông tin thanh toán của hoá đơn không bắt buộc phải có thẻ này và các chỉ tiêu liên quan)</b>					
<b>Thẻ HDon\DLHDon\NDHDon\TToan\THTTLTSuat chứa thông tin tổng hợp theo từng loại thuế suất (hóa đơn khác thuộc loại hóa đơn bán hàng thì không</b>					

Tên chỉ tiêu	Tên thẻ	Độ dài tối đa	Kiểu dữ liệu	Ràng buộc	Tham khảo
<b>có thẻ này)</b>					
<b>Thẻ HDon\DLHDon\NDHDon\TToan\THTTLTSuat\LTSuat chứa chi tiết thông tin tổng hợp của mỗi loại thuế suất (nếu có)</b>					
<b>Thẻ này có thể lặp lại nhiều lần tương ứng với số lượng các mức thuế suất khác nhau</b>					
Thuế suất (Thuế suất thuế GTGT)	TSuat	11	Chuỗi ký tự (Chi tiết tại Mục 17 Phụ lục kèm theo Quyết định này)	Bắt buộc (Nếu có)	Khoản 6, khoản 14, Điều 10 Nghị định 123/2020/NĐ-CP
Thành tiền (Thành tiền chưa có thuế GTGT)	ThTien	21,6	Số	Bắt buộc	
Tiền thuế (Tiền thuế GTGT)	TThue	21,6	Số	Bắt buộc (Nếu có)	Khoản 6, khoản 14, Điều 10 Nghị định 123/2020/NĐ-CP
<b>Thẻ HDon\DLHDon\NDHDon\TToan chứa thông tin về số tiền thanh toán, số tiền thuế trên hóa đơn (hóa đơn khác thuộc loại hóa đơn bán hàng thì không có thẻ này)</b>					
Tổng tiền chưa thuế (Tổng cộng thành tiền chưa có thuế GTGT)	TgTCThue	21,6	Số	Bắt buộc	
Tổng giảm trừ không chịu thuế	TGTKCThue	21,6	Số	Không bắt buộc	
Tổng tiền thuế (Tổng cộng tiền thuế GTGT)	TgTThue	21,6	Số	Bắt buộc	
<b>Thẻ HDon\DLHDon\NDHDon\TToan\DSLPhi chứa danh sách các loại tiền phí, lệ phí (nếu có)</b>					
<b>Thẻ HDon\DLHDon\NDHDon\TToan\DSLPhi\LPhi chứa chi tiết từng loại tiền</b>					

Tên chỉ tiêu	Tên thẻ	Độ dài tối đa	Kiểu dữ liệu	Ràng buộc	Tham khảo
<b>phí, lệ phí (Thẻ này có thể lập lại nhiều lần tương ứng với số loại phí, lệ phí)</b>					
Tên loại phí	TLPhi	100	Chuỗi ký tự	Bắt buộc (Nếu có)	Khoản 11, Điều 10, Nghị định 123/2020/NĐ-CP
Tiền phí	TPhi	21,6	Số	Bắt buộc (Nếu có)	Khoản 11, Điều 10, Nghị định 123/2020/NĐ-CP
<b>Các chỉ tiêu sau được đặt bên trong thẻ HDon\DLHDon\NDHDon\TToan</b>					
Tổng tiền chiết khấu thương mại	TTCKTMai	21,6	Số	Bắt buộc (Nếu có)	Điểm đ, khoản 6, Điều 10 Nghị định 123/2020/NĐ-CP
Tổng giảm trừ khác	TGTKhac	21,6	Số	Không bắt buộc	
Tổng tiền thanh toán bằng số	TgTTBSo	21,6	Số	Bắt buộc	
Tổng tiền thanh toán bằng chữ	TgTTBChu	255	Chuỗi ký tự	Bắt buộc	
<b>Thẻ HDon\DLHDon\NDHDon\TToan\TTKhac chứa thông tin khác (Chi tiết được mô tả tại Khoản 1, Mục II, Phần II Quyết định số 1450/QĐ-TCT ngày 7/10/2021)</b>					
<b>Thẻ HDon\DLHDon\TTKhac chứa thông tin khác (Chi tiết được mô tả tại Khoản 1, Mục II, Phần II)</b>					
<b>Thẻ HDon\DLQRCode chứa dữ liệu QR Code</b>					
Dữ liệu QR Code (Chi tiết tại Khoản 7, Mục IV, Phần I, Quyết định số 1450/QĐ-TCT ngày 7/10/2021)		512	Chuỗi ký tự	Không bắt buộc	
<b>Với hóa đơn điện tử có mã, nếu đủ điều kiện cấp mã, hệ thống của cơ quan thuế trả về chỉ tiêu Mã của cơ quan thuế trên hóa đơn điện tử (Thẻ MCCQT,</b>					

Tên chỉ tiêu	Tên thẻ	Độ dài tối đa	Kiểu dữ liệu	Ràng buộc	Tham khảo
<b>đặt bên trong thẻ HDon)</b>					
Mã của cơ quan thuế (Mã của cơ quan thuế trên hóa đơn điện tử)	MCCQT	34	Chuỗi ký tự	Bắt buộc	
<b>Thẻ HDon\DSCKS chứa thông tin chữ ký số, bao gồm chữ ký số của người bán hoặc chữ ký số của đơn vị nhận ủy nhiệm, người mua (nếu có), cơ quan thuế và các chữ ký số khác (nếu có).</b>					
<b>Thẻ HDon\DSCKS\NBan chứa thông tin chữ ký số người bán hoặc chữ ký số của đơn vị nhận ủy nhiệm (ký trên thẻ HDon\DLHDon và thẻ HDon\DSCKS\NBan\Signature\Object)</b>					
Chữ ký số người bán	Signature			Bắt buộc (Nếu có)	Khoản 7, khoản 14, Điều 10, Nghị định 123/2020/NĐ-CP
<b>Thẻ HDon\DSCKS\NMua chứa thông tin chữ ký số người mua (nếu có) (ký trên thẻ HDon\DLHDon và thẻ HDon\DSCKS\NMua\Signature\Object (nếu cần))</b>					
Chữ ký số người mua	Signature			Không bắt buộc	
<b>Với hóa đơn điện tử đủ điều kiện cấp mã, hệ thống của cơ quan thuế trả về hóa đơn điện tử và bổ sung thẻ CQT (đặt bên trong thẻ HDon\DSCKS) chứa thông tin chữ ký số của cơ quan thuế (ký trên thẻ HDon\DLHDon, thẻ HDon\MCCQT và thẻ HDon\DSCKS\CQT\Signature\Object)</b>					
Chữ ký số cơ quan thuế	Signature			Bắt buộc	
<b>Thẻ HDon\DSCKS\CCKSKhae chứa các chữ ký số khác (nếu có) (ký trên thẻ HDon\DLHDon và thẻ Signature\Object của chữ ký số khác (nếu cần).</b>					
h) Hóa đơn GTGT có mã của cơ quan thuế được khởi tạo từ máy tính tiền					
Tên chỉ tiêu	Tên thẻ	Độ dài tối đa	Kiểu dữ liệu	Ràng buộc	Tham khảo
<b>Thẻ HDon chứa thông tin dữ liệu hóa đơn, dữ liệu QR Code</b>					
<b>Thẻ HDon\DLHDon chứa các thông tin chung, nội dung chi tiết hóa đơn và thông tin khác do người bán tự định nghĩa</b>					
<b>Thẻ HDon\DLHDon\TTChung chứa thông tin chung của hóa đơn</b>					
Phiên bản XML (Trong	PBan	6	Chuỗi ký tự	Bắt buộc	

Tên chỉ tiêu	Tên thẻ	Độ dài tối đa	Kiểu dữ liệu	Ràng buộc	Tham khảo
Quy định này có giá trị là 2.0.1)					
Tên hóa đơn	THDon	100	Chuỗi ký tự	Bắt buộc (Nếu có)	- Khoản 1 và khoản 14, Điều 10 Nghị định 123/2020/NĐ-CP. - Khoản 1 Điều 4 Thông tư 78/2021/TT-BTC
Ký hiệu mẫu số hóa đơn	KHMSHDon	1	Chuỗi ký tự (Chi tiết tại Mục 16 Phụ lục kèm theo Quyết định này)	Bắt buộc (Nếu có)	- Khoản 1 và khoản 14, Điều 10 Nghị định 123/2020/NĐ-CP. - Khoản 1 Điều 4 Thông tư 78/2021/TT-BTC
Ký hiệu hóa đơn	KHHDDon	6	Chuỗi ký tự	Bắt buộc (Nếu có)	- Khoản 1 và khoản 14 Điều 10 Nghị định 123/2020/NĐ-CP. - Khoản 1 Điều 4 Thông tư 78/2021/TT-BTC
Số hóa đơn	SHDon	8	Số	Bắt buộc (Nếu có)	Khoản 3 và khoản 14 Điều 10 Nghị định 123/2020/NĐ-CP
Ngày lập	NLap		Ngày	Bắt buộc	
<b>Thẻ HDon\DLHDon\TTChung\TTHDLQuan chứa thông tin hóa đơn liên quan trong trường hợp là hoá đơn điều chỉnh hoặc thay thế</b>					
Tính chất hóa đơn	TCHDon	1	Số (1: Thay thế, 2: Điều	Bắt buộc	



Tên chỉ tiêu	Tên thẻ	Độ dài tối đa	Kiểu dữ liệu	Ràng buộc	Tham khảo
Loại hóa đơn có liên quan (Loại hóa đơn bị thay thế/điều chỉnh)	LHDCLQuan	1	chính) Số (Chi tiết tại Phụ lục VI kèm theo Quyết định số 1450/QĐ-TCT ngày 7/10/2021)	Bắt buộc	
Ký hiệu mẫu số hóa đơn có liên quan (Ký hiệu mẫu số hóa đơn bị thay thế/điều chỉnh)	KHMSHDCLQuan	11	Chuỗi ký tự (Chi tiết tại Mục 16 Phụ lục kèm theo Quyết định này)	Bắt buộc	
Ký hiệu hóa đơn có liên quan (Ký hiệu hóa đơn bị thay thế/điều chỉnh)	KHHDCLQuan	8	Chuỗi ký tự	Bắt buộc	
Số hóa đơn có liên quan (Số hóa đơn bị thay thế/điều chỉnh)	SHDCLQuan	8	Chuỗi ký tự	Bắt buộc	
Ngày lập hoá đơn có liên quan (Ngày lập hóa đơn bị thay thế/điều chỉnh)	NLHDCLQuan		Ngày	Bắt buộc	
<b>Thẻ HDon\DLHDon\TTChung\TTKhac chứa thông tin khác (Chi tiết được mô tả tại Khoản 1, Mục II, Phần II Quyết định số 1450/QĐ-TCT ngày 7/10/2021)</b>					
<b>Thẻ HDon\DLHDon\NDHDon chứa nội dung hóa đơn, bao gồm: Thông tin</b>					

Tên chỉ tiêu	Tên thẻ	Độ dài tối đa	Kiểu dữ liệu	Ràng buộc	Tham khảo
<b>người bán, người mua, danh sách hàng hóa, dịch vụ và thông tin thanh toán của hóa đơn</b>					
<b>Thẻ HDon\DLHDon\NDHDon\NBan chứa tên, địa chỉ, MST của người bán</b>					
Tên	Ten	400	Chuỗi ký tự	Bắt buộc	
Mã số thuế	MST	14	Chuỗi ký tự	Bắt buộc	
Địa chỉ	DChi	400	Chuỗi ký tự	Bắt buộc	
Số điện thoại	SDThoai	20	Chuỗi ký tự	Không bắt buộc	
<b>Thẻ HDon\DLHDon\NDHDon\NBan\TTKhac chứa thông tin khác (Chi tiết được mô tả tại Khoản 1, Mục II, Phần II Quyết định số 1450/QĐ-TCT ngày 7/10/2021)</b>					
<b>Thẻ HDon\DLHDon\NDHDon\NMua chứa tên, địa chỉ, MST của người mua</b>					
Tên	Ten	400	Chuỗi ký tự	Không bắt buộc	
Mã số thuế	MST	14	Chuỗi ký tự	Không bắt buộc	
Số điện thoại	SDThoai	20	Chuỗi ký tự	Không bắt buộc	
Căn cước công dân	CCCDan	12	Chuỗi ký tự	Không bắt buộc	
<b>Thẻ HDon\DLHDon\NDHDon\NMua\TTKhac chứa thông tin khác (Chi tiết được mô tả tại Khoản 1, Mục II, Phần II Quyết định số 1450/QĐ-TCT ngày 7/10/2021)</b>					
<b>Thẻ HDon\DLHDon\NDHDon\DSHHDVu chứa danh sách hàng hóa dịch vụ (không bắt buộc trong trường hợp hoá đơn điều chỉnh không điều chỉnh thông tin hàng hoá, dịch vụ)</b>					
<b>Thẻ HDon\DLHDon\NDHDon\DSHHDVu\HHDVu chứa chi tiết 01 dòng hàng hóa dịch vụ (Thẻ này có thể lặp lại nhiều lần tương ứng với số lượng hàng hóa, dịch vụ)</b>					
Tính chất	TChat	1	Số (Chi tiết tại Phụ lục IV kèm theo Quyết định số 1450/QĐ)	Bắt buộc	

Tên chỉ tiêu	Tên thẻ	Độ dài tối đa	Kiểu dữ liệu	Ràng buộc	Tham khảo
			-TCT ngày 7/10/2021)		
Số thứ tự	STT	4	Số	Không bắt buộc	
Mã hàng hóa, dịch vụ	MHHDVu	50	Chuỗi ký tự	Bắt buộc (Nếu có)	Điểm a, khoản 6, Điều 10 Nghị định 123/2020/NĐ-CP
Tên hàng hóa, dịch vụ	THHDVu	500	Chuỗi ký tự	Bắt buộc	
Đơn vị tính	DVTinh	50	Chuỗi ký tự	Bắt buộc (Nếu có)	Khoản 6, khoản 14, Điều 10 Nghị định 123/2020/NĐ-CP
Số lượng	SLuong	21,6	Số	Bắt buộc (Nếu có)	Khoản 6, khoản 14, Điều 10 Nghị định 123/2020/NĐ-CP
Đơn giá	DGia	21,6	Số	Bắt buộc (Nếu có)	Khoản 6, khoản 14, Điều 10 Nghị định 123/2020/NĐ-CP
Tỷ lệ % chiết khấu (Trong trường hợp thể hiện thông tin chiết khấu cho từng hàng hóa, dịch vụ)	TLCKhau	6,4	Số	Không Bắt buộc	
Số tiền chiết khấu (Trong trường hợp thể hiện thông tin chiết khấu cho từng hàng hóa,	STCKhau	21,6	Số	Không Bắt buộc	

Tên chỉ tiêu	Tên thẻ	Độ dài tối đa	Kiểu dữ liệu	Ràng buộc	Tham khảo
dịch vụ)					
Thành tiền (Thành tiền chưa có thuế GTGT)	ThTien	21,6	Số	Bắt buộc (Trừ trường hợp TChat có giá trị là “4-Ghi chú/diễn giải”)	
Thuế suất (Thuế suất thuế GTGT)	TSuat	11	Chuỗi ký tự (Chi tiết tại Mục 17 Phụ lục kèm theo Quyết định này)	Bắt buộc (Nếu có)	Khoản 6, khoản 14, Điều 10 Nghị định 123/2020/NĐ-CP
<b>Thẻ HDon\DLHDon\NDHDon\DSHHDVu\HHDVu\TTKhac chứa thông tin khác (Chi tiết được mô tả tại Khoản 1, Mục II, Phần II Quyết định số 1450/QĐ-TCT ngày 7/10/2021)</b>					
<b>Thẻ HDon\DLHDon\NDHDon\TToan chứa thông tin thanh toán của hóa đơn (Trường hợp hoá đơn điều chỉnh không làm thay đổi thông tin thanh toán của hoá đơn không bắt buộc phải có thẻ này và các chỉ tiêu liên quan)</b>					
<b>Thẻ HDon\DLHDon\NDHDon\TToan\THTTLTSuat chứa thông tin tổng hợp theo từng loại thuế suất</b>					
<b>Thẻ HDon\DLHDon\NDHDon\TToan\THTTLTSuat\LTSuat chứa chi tiết thông tin tổng hợp của mỗi loại thuế suất (Thẻ này có thể lập lại nhiều lần tương ứng với số lượng các mức thuế suất khác nhau)</b>					
Thuế suất (Thuế suất thuế GTGT)	TSuat	11	Chuỗi ký tự (Chi tiết tại Mục 17 Phụ lục kèm theo Quyết định này)	Bắt buộc (Nếu có)	Khoản 6, khoản 14, Điều 10 Nghị định 123/2020/NĐ-CP
Thành tiền (Thành tiền chưa có thuế GTGT)	ThTien	21,6	Số	Bắt buộc	
Tiền thuế	TThue	21,6	Số	Bắt buộc	Khoản 6, khoản

Tên chỉ tiêu	Tên thẻ	Độ dài tối đa	Kiểu dữ liệu	Ràng buộc	Tham khảo
(Tiền thuế GTGT)				(Nếu có)	14, Điều 10 Nghị định 123/2020/NĐ-CP
<b>Thẻ HDon\DLHDon\NDHDon\TToan chứa thông tin về số tiền thanh toán, số tiền thuế trên hóa đơn</b>					
Tổng tiền chưa thuế (Tổng cộng thành tiền chưa có thuế GTGT)	TgTCThuc	21,6	Số	Bắt buộc	
Tổng tiền thuế (Tổng cộng tiền thuế GTGT)	TgTThuc	21,6	Số	Bắt buộc	
<b>Các chỉ tiêu sau được đặt bên trong thẻ HDon\DLHDon\NDHDon\TToan</b>					
Tổng tiền chiết khấu thương mại	TTCKTMai	21,6	Số	Bắt buộc (Nếu có)	Điểm đ, khoản 6, Điều 10 Nghị định 123/2020/NĐ-CP
Tổng tiền thanh toán bằng số	TgTTTBSo	21,6	Số	Bắt buộc	
Tổng tiền thanh toán bằng chữ	TgTTTBChu	255	Chuỗi ký tự	Bắt buộc	
<b>Thẻ HDon\DLHDon\NDHDon\TToan\TTKhac chứa thông tin khác (Chi tiết được mô tả tại Khoản 1, Mục II, Phần II Quyết định số 1450/QĐ-TCT ngày 7/10/2021)</b>					
<b>Thẻ HDon\DLHDon\TTKhac chứa thông tin khác (Chi tiết được mô tả tại Khoản 1, Mục II, Phần II Quyết định số 1450/QĐ-TCT ngày 7/10/2021)</b>					
<b>Thẻ HDon\DLQRCode chứa dữ liệu QR Code</b>					
Dữ liệu QR Code (Chi tiết tại Khoản 7, Mục IV, Phần I, Quyết định số 1450/QĐ-TCT ngày 7/10/2021)		512	Chuỗi ký tự	Không bắt buộc	

Tên chỉ tiêu	Tên thẻ	Độ dài tối đa	Kiểu dữ liệu	Ràng buộc	Tham khảo
<b>Thẻ HDon\MCCQT chứa thông tin mã của cơ quan thuế trên hóa đơn điện tử được khởi tạo từ máy tính tiền.</b>					
Mã của cơ quan thuế (Mã của cơ quan thuế trên hóa đơn điện tử khởi tạo từ máy tính tiền)	MCCQT	23	Chuỗi ký tự	Bắt buộc	
<b>Thẻ HDon\DSCKS chứa thông tin chữ ký số của người bán (nếu có).</b>					
<b>Thẻ HDon\DSCKS\NBan chứa thông tin chữ ký số người bán (ký trên thẻ HDon\DLHDon và thẻ HDon\DSCKS\NBan\Signature\Object)</b>					
Chữ ký số người bán	Signature			Không bắt buộc	

i) Hóa đơn bán hàng có mã của cơ quan thuế được khởi tạo từ máy tính tiền

Tên chỉ tiêu	Tên thẻ	Độ dài tối đa	Kiểu dữ liệu	Ràng buộc	Tham khảo
<b>Thẻ HDon chứa thông tin dữ liệu hóa đơn, dữ liệu QR Code</b>					
<b>Thẻ HDon\DLHDon chứa các thông tin chung, nội dung chi tiết hóa đơn và thông tin khác do người bán tự định nghĩa</b>					
<b>Thẻ HDon\DLHDon\TTChung chứa thông tin chung của hóa đơn</b>					
Phiên bản XML (Trong Quy định này có giá trị là 2.0.1)	PBan	6	Chuỗi ký tự	Bắt buộc	
Tên hóa đơn	THDon	100	Chuỗi ký tự	Bắt buộc (Nếu có)	- Khoản 1 và khoản 14, Điều 10 Nghị định 123/2020/NĐ-CP. - Khoản 1 Điều 4 Thông tư 78/2021/TT-BTC
Ký hiệu mẫu số hóa đơn	KHMSHDon	1	Chuỗi ký tự (Chi tiết tại Mục 16 Phụ lục kèm theo	Bắt buộc (Nếu có)	- Khoản 1 và khoản 14, Điều 10 Nghị định 123/2020/NĐ-CP.

Tên chỉ tiêu	Tên thẻ	Độ dài tối đa	Kiểu dữ liệu	Ràng buộc	Tham khảo
			Quyết định này)		- Khoản 1 Điều 4 Thông tư 78/2021/TT-BTC
Ký hiệu hóa đơn	KHHDDon	6	Chuỗi ký tự	Bắt buộc (Nếu có)	- Khoản 1 và khoản 14 Điều 10 Nghị định 123/2020/NĐ-CP. - Khoản 1 Điều 4 Thông tư 78/2021/TT-BTC
Số hóa đơn	SHDon	8	Số	Bắt buộc (Nếu có)	Khoản 3 và khoản 14 Điều 10 Nghị định 123/2020/NĐ-CP
Ngày lập	NLap		Ngày	Bắt buộc	
<b>Thẻ HDDon\DLHDDon\TTChung\TTHDLQuan chứa thông tin hóa đơn liên quan trong trường hợp là hoá đơn điều chỉnh hoặc thay thế</b>					
Tính chất hóa đơn	TCHDon	1	Số (1: Thay thế, 2: Điều chỉnh)	Bắt buộc	
Loại hóa đơn có liên quan (Loại hóa đơn bị thay thế/điều chỉnh)	LHDCLQuan	1	Số (Chi tiết tại Phụ lục VI kèm theo Quyết định số 1450/QĐ-TCT ngày 7/10/2021)	Bắt buộc	
Ký hiệu mẫu số hóa đơn có liên quan (Ký hiệu mẫu số hóa đơn bị thay thế/điều chỉnh)	KHMSHDCLQuan	11	Chuỗi ký tự (Chi tiết tại Mục 16 Phụ lục II kèm theo Quyết định này)	Bắt buộc	
Ký hiệu hóa	KHHDCLQua	8	Chuỗi ký tự	Bắt	

Tên chỉ tiêu	Tên thẻ	Độ dài tối đa	Kiểu dữ liệu	Ràng buộc	Tham khảo
Đơn có liên quan (Ký hiệu hóa đơn bị thay thế/điều chỉnh)	n			buộc	
Số hóa đơn có liên quan (Số hóa đơn bị thay thế/điều chỉnh)	SHDCLQuan	8	Chuỗi ký tự	Bắt buộc	
Ngày lập hóa đơn có liên quan (Ngày lập hóa đơn bị thay thế/điều chỉnh)	NLHDCLQuan		Ngày	Bắt buộc	
<b>Thẻ HDon\DLHDon\TTChung\TTKhac chứa thông tin khác (Chi tiết được mô tả tại Khoản 1, Mục II, Phần II Quyết định số 1450/QĐ-TCT ngày 7/10/2021)</b>					
<b>Thẻ HDon\DLHDon\NDHDon chứa nội dung hóa đơn, bao gồm: Thông tin người bán, người mua, danh sách hàng hóa, dịch vụ và thông tin thanh toán của hóa đơn</b>					
<b>Thẻ HDon\DLHDon\NDHDon\NBan chứa tên, địa chỉ, MST của người bán</b>					
Tên	Ten	400	Chuỗi ký tự	Bắt buộc	
Mã số thuế	MST	14	Chuỗi ký tự	Bắt buộc	
Địa chỉ	DChi	400	Chuỗi ký tự	Bắt buộc	
Số điện thoại	SDThoai	20	Chuỗi ký tự	Không bắt buộc	
<b>Thẻ HDon\DLHDon\NDHDon\NBan\TTKhac chứa thông tin khác (Chi tiết được mô tả tại Khoản 1, Mục II, Phần II Quyết định số 1450/QĐ-TCT ngày 7/10/2021)</b>					
<b>Thẻ HDon\DLHDon\NDHDon\NMua chứa tên, địa chỉ, MST của người mua</b>					
Tên	Ten	400	Chuỗi ký tự	Không bắt buộc	
Mã số thuế	MST	14	Chuỗi ký tự	Không bắt buộc	
Số điện thoại	SDThoai	20	Chuỗi ký tự	Không bắt buộc	



Tên chỉ tiêu	Tên thẻ	Độ dài tối đa	Kiểu dữ liệu	Ràng buộc	Tham khảo
Căn cước công dân	CCCDan	12	Chuỗi ký tự	Không bắt buộc	
<b>Thẻ HDon\DLHDon\NDHDon\NMua\TTKhac chứa thông tin khác (Chi tiết được mô tả tại Khoản 1, Mục II, Phần II Quyết định số 1450/QĐ-TCT ngày 7/10/2021)</b>					
<b>Thẻ HDon\DLHDon\NDHDon\DSHHDVu chứa danh sách hàng hóa dịch vụ (không bắt buộc trong trường hợp hoá đơn điều chỉnh không điều chỉnh thông tin hàng hoá, dịch vụ)</b>					
<b>Thẻ HDon\DLHDon\NDHDon\DSHHDVu\HHDVu chứa chi tiết 01 dòng hàng hóa dịch vụ (Thẻ này có thể lập lại nhiều lần tương ứng với số lượng hàng hóa, dịch vụ)</b>					
Tính chất	TChat	1	Số (Chi tiết tại Phụ lục IV kèm theo Quyết định số 1450/QĐ-TCT ngày 7/10/2021)	Bắt buộc	
Số thứ tự	STT	4	Số	Không bắt buộc	
Mã hàng hóa, dịch vụ	MHHDVu	50	Chuỗi ký tự	Bắt buộc (Nếu có)	Điểm a, khoản 6, Điều 10 Nghị định 123/2020/NĐ-CP
Tên hàng hóa, dịch vụ	THHDVu	500	Chuỗi ký tự	Bắt buộc	
Đơn vị tính	DVTinh	50	Chuỗi ký tự	Bắt buộc (Nếu có)	Khoản 6, khoản 14, Điều 10 Nghị định 123/2020/NĐ-CP
Số lượng	SLuong	21,6	Số	Bắt buộc (Nếu có)	Khoản 6, khoản 14, Điều 10 Nghị định 123/2020/NĐ-CP
Đơn giá	DGia	21,6	Số	Bắt buộc (Nếu có)	Khoản 6, khoản 14, Điều 10 Nghị định

Tên chỉ tiêu	Tên thẻ	Độ dài tối đa	Kiểu dữ liệu	Ràng buộc	Tham khảo
					123/2020/NĐ-CP
Tỷ lệ % chiết khấu (Trong trường hợp thể hiện thông tin chiết khấu cho từng hàng hóa, dịch vụ)	TLCKhau	6,4	Số	Không Bắt buộc	
Số tiền chiết khấu (Trong trường hợp thể hiện thông tin chiết khấu cho từng hàng hóa, dịch vụ)	STCKhau	21,6	Số	Không Bắt buộc	
Thành tiền	ThTien	21,6	Số	Bắt buộc (Trừ trường hợp TChat có giá trị là "4-Ghi chú/diễn giải")	
<b>Thẻ HDon\DLHDon\NDHDon\DSHHDVu\HHDVu\TTKKhac chứa thông tin khác (Chi tiết được mô tả tại Khoản 1, Mục II, Phần II Quyết định số 1450/QĐ-TCT ngày 7/10/2021)</b>					
<b>Thẻ HDon\DLHDon\NDHDon\TToan chứa thông tin về số tiền thanh toán trên hóa đơn</b>					
Tổng tiền chiết khấu thương mại	TTCKTMai	21,6	Số	Bắt buộc (Nếu có)	Điểm đ, khoản 6, Điều 10 Nghị định 123/2020/NĐ-CP
Tổng tiền thanh toán bằng số	TgTTTBSo	21,6	Số	Bắt buộc	
Tổng tiền	TgTTTBChu	255	Chuỗi ký tự	Bắt	

Tên chỉ tiêu	Tên thẻ	Độ dài tối đa	Kiểu dữ liệu	Ràng buộc	Tham khảo
thanh toán bằng chữ				buộc	
<b>Thẻ HDon\DLHDon\NDHDon\TToan\TTKhac chứa thông tin khác (Chi tiết được mô tả tại Khoản 1, Mục II, Phần II Quyết định số 1450/QĐ-TCT ngày 7/10/2021)</b>					
<b>Thẻ HDon\DLHDon\TTKhac chứa thông tin khác (Chi tiết được mô tả tại Khoản 1, Mục II, Phần II Quyết định số 1450/QĐ-TCT ngày 7/10/2021)</b>					
<b>Thẻ HDon\DLQRCode chứa dữ liệu QR Code</b>					
Dữ liệu QR Code (Chi tiết tại Khoản 7, Mục IV, Phần I, Quyết định số 1450/QĐ-TCT ngày 7/10/2021)		512	Chuỗi ký tự	Không bắt buộc	
<b>Thẻ HDon\MCCQT chứa thông tin mã của cơ quan thuế trên hóa đơn điện tử được khởi tạo từ máy tính tiền.</b>					
Mã của cơ quan thuế (Mã của cơ quan thuế trên hóa đơn điện tử khởi tạo từ máy tính tiền)	MCCQT	23	Chuỗi ký tự	Bắt buộc	
<b>Thẻ HDon\DSCKS chứa thông tin chữ ký số của người bán (nếu có).</b>					
<b>Thẻ HDon\DSCKS\NBan chứa thông tin chữ ký số người bán (ký trên thẻ HDon\DLHDon và thẻ HDon\DSCKS\NBan\Signature\Object)</b>					
Chữ ký số người bán	Signature			Không bắt buộc	

j) Hóa đơn khác khởi tạo từ máy tính tiền

Tên chỉ tiêu	Tên thẻ	Độ dài tối đa	Kiểu dữ liệu	Ràng buộc	Tham khảo
<b>Thẻ HDon chứa thông tin dữ liệu hóa đơn, dữ liệu QR Code và thông tin chữ ký số</b>					
<b>Thẻ HDon\DLHDon chứa các thông tin chung, nội dung chi tiết hóa đơn và thông tin khác do người bán tự định nghĩa</b>					
<b>Thẻ HDon\DLHDon\TTChung chứa thông tin chung của hóa đơn</b>					
Phiên bản	PBan	6	Chuỗi ký	Bắt buộc	

Tên chỉ tiêu	Tên thẻ	Độ dài tối đa	Kiểu dữ liệu	Ràng buộc	Tham khảo
XML (Trong Quy định này có giá trị là 2.0.1)			tự		
Tên hóa đơn	THDon	100	Chuỗi ký tự	Bắt buộc (Nếu có)	- Khoản 1 và khoản 14, Điều 10 Nghị định 123/2020/NĐ-CP. - Khoản 1 Điều 4 Thông tư 78/2021/TT-BTC
Ký hiệu mẫu số hóa đơn	KHMSHDon	1	Chuỗi ký tự (Chi tiết tại Mục 16 Phụ lục kèm theo Quyết định này)	Bắt buộc (Nếu có)	- Khoản 1 và khoản 14, Điều 10 Nghị định 123/2020/NĐ-CP. - Khoản 1 Điều 4 Thông tư 78/2021/TT-BTC
Ký hiệu hóa đơn	KHHDDon	6	Chuỗi ký tự	Bắt buộc (Nếu có)	- Khoản 1 và khoản 14, Điều 10 Nghị định 123/2020/NĐ-CP. - Khoản 1, Điều 4 Thông tư 78/2021/TT-BTC
Số hóa đơn	SHDon	8	Số	Bắt buộc (Nếu có)	Khoản 3 và khoản 14, Điều 10 Nghị định

Tên chỉ tiêu	Tên thẻ	Độ dài tối đa	Kiểu dữ liệu	Ràng buộc	Tham khảo
					123/2020/N Đ-CP
Ngày lập	NLap		Ngày	Bắt buộc	
<b>Thẻ HDon\DLHDon\TTChung\TTHDLQuan chứa thông tin hóa đơn liên quan trong trường hợp là hoá đơn điều chỉnh hoặc thay thế</b>					
Tính chất hóa đơn	TCHDon	1	Số (1: Thay thế, 2: Điều chỉnh)	Bắt buộc	
Loại hóa đơn có liên quan (Loại hóa đơn bị thay thế/điều chỉnh)	LHDCLQuan	1	Số (Chi tiết tại Phụ lục VI kèm theo Quyết định số 1450/QĐ-TCT ngày 7/10/2021)	Bắt buộc	
Ký hiệu mẫu số hóa đơn có liên quan (Ký hiệu mẫu số hóa đơn bị thay thế/điều chỉnh)	KHMSHDCLQuan	11	Chuỗi ký tự (Chi tiết tại Mục 16 Phụ lục II kèm theo Quyết định này)	Bắt buộc (Đối với trường hợp điều chỉnh, thay thế cho hóa đơn có Ký hiệu mẫu số hóa đơn, Ký hiệu hóa đơn, Số hóa đơn)	
Ký hiệu hóa đơn có liên quan (Ký hiệu hóa đơn bị thay thế/điều chỉnh)	KHHDCLQuan	8	Chuỗi ký tự	Bắt buộc (Đối với trường hợp điều chỉnh, thay thế cho hóa đơn có Ký hiệu mẫu số hóa đơn, Ký hiệu	

Tên chỉ tiêu	Tên thẻ	Độ dài tối đa	Kiểu dữ liệu	Ràng buộc	Tham khảo
				hóa đơn, Số hóa đơn)	
Số hóa đơn có liên quan (Số hóa đơn bị thay thế/điều chỉnh)	SHDCLQuan	8	Chuỗi ký tự	Bắt buộc (Đối với trường hợp điều chỉnh, thay thế cho hóa đơn có Ký hiệu mẫu số hóa đơn, Ký hiệu hóa đơn, Số hóa đơn)	
Ngày lập hoá đơn có liên quan (Ngày lập hóa đơn bị thay thế/điều chỉnh)	NLHDCLQuan		Ngày	Bắt buộc	
Ghi chú	GChu	255	Chuỗi ký tự	Không bắt buộc	
<b>Thẻ HDon\DLHDon\TTChung\TTKhac chứa thông tin khác (Chi tiết được mô tả tại Khoản 1, Mục II, Phần II Quyết định số 1450/QĐ-TCT ngày 7/10/2021)</b>					
<b>Thẻ HDon\DLHDon\NDHDon chứa nội dung hóa đơn, bao gồm: Thông tin người bán, người mua, danh sách hàng hóa, dịch vụ và thông tin thanh toán của hóa đơn</b>					
<b>Thẻ HDon\DLHDon\NDHDon\NBan chứa tên, địa chỉ, MST của người bán</b>					
Tên	Ten	400	Chuỗi ký tự	Bắt buộc	
Mã số thuế	MST	14	Chuỗi ký tự	Bắt buộc	
Địa chỉ	DChi	400	Chuỗi ký tự	Bắt buộc	
Số điện thoại	SDThoai	20	Chuỗi ký tự	Không bắt buộc	
<b>Thẻ HDon\DLHDon\NDHDon\NBan\TTKhac chứa thông tin khác (Chi tiết được mô tả tại Khoản 1, Mục II, Phần II Quyết định số 1450/QĐ-TCT ngày 7/10/2021)</b>					

Tên chỉ tiêu	Tên thẻ	Độ dài tối đa	Kiểu dữ liệu	Ràng buộc	Tham khảo
<b>Thẻ HDon\DLHDon\NDHDon\NMua chứa tên, địa chỉ, MST của người mua</b>					
Tên	Ten	400	Chuỗi ký tự	Không bắt buộc	
Mã số thuế	MST	14	Chuỗi ký tự	Không bắt buộc	
Số điện thoại	SDThoai	20	Chuỗi ký tự	Không bắt buộc	
Căn cước công dân	CCCDan	12	Chuỗi ký tự	Không bắt buộc	
<b>Thẻ HDon\DLHDon\NDHDon\NMua\TTKhac chứa thông tin khác (Chi tiết được mô tả tại Khoản 1, Mục II, Phần II Quyết định số 1450/QĐ-TCT ngày 7/10/2021)</b>					
<b>Thẻ HDon\DLHDon\NDHDon\DSHHDVu chứa danh sách hàng hóa dịch vụ (không bắt buộc trong trường hợp hoá đơn điều chỉnh không điều chỉnh thông tin hàng hoá, dịch vụ)</b>					
<b>Thẻ HDon\DLHDon\NDHDon\DSHHDVu\HHDVu chứa chi tiết 01 dòng hàng hóa dịch vụ (Thẻ này có thể lặp lại nhiều lần tương ứng với số lượng hàng hóa, dịch vụ)</b>					
Tính chất	TChat	1	Số (Chi tiết tại Phụ lục IV kèm theo Quyết định số 1450/QĐ-TCT ngày 7/10/2021)	Bắt buộc	
Số thứ tự	STT	4	Số	Không bắt buộc	
Mã hàng hóa, dịch vụ	MHHDVu	50	Chuỗi ký tự	Bắt buộc (Nếu có)	Điểm a, khoản 6, Điều 10 Nghị định 123/2020/NĐ-CP
Tên hàng hóa, dịch vụ	THHDVu	500	Chuỗi ký tự	Bắt buộc	
Đơn vị tính	DVTinh	50	Chuỗi ký tự	Bắt buộc (Nếu có)	Khoản 6, khoản 14, Điều 10 Nghị định

Tên chỉ tiêu	Tên thẻ	Độ dài tối đa	Kiểu dữ liệu	Ràng buộc	Tham khảo
					123/2020/N Đ-CP
Số lượng	SLuong	21,6	Số	Bắt buộc (Nếu có)	Khoản 6, khoản 14, Điều 10 Nghị định 123/2020/N Đ-CP
Đơn giá	DGia	21,6	Số	Bắt buộc (Nếu có)	Khoản 6, khoản 14, Điều 10 Nghị định 123/2020/N Đ-CP
Tỷ lệ % chiết khấu (Trong trường hợp thể hiện thông tin chiết khấu cho từng hàng hóa, dịch vụ)	TLCKhau	6,4	Số	Không Bắt buộc	
Số tiền chiết khấu (Trong trường hợp thể hiện thông tin chiết khấu cho từng hàng hóa, dịch vụ)	STCKhau	21,6	Số	Không Bắt buộc	
Thành tiền (thành tiền chưa có thuế GTGT đối với hóa đơn khác thuộc loại hóa đơn GTGT, thành tiền đối với hóa đơn khác thuộc loại hóa đơn bán hàng)	ThTien	21,6	Số	Bắt buộc (Trừ trường hợp TChat có giá trị là “4-Ghi chú/diễn giải”)	
Thuế suất	TSuat	11	Chuỗi ký	Bắt buộc	Khoản 6,



Tên chỉ tiêu	Tên thẻ	Độ dài tối đa	Kiểu dữ liệu	Ràng buộc	Tham khảo
(Thuế suất thuế GTGT đối với hóa đơn khác thuộc loại hóa đơn GTGT, đối với hóa đơn khác thuộc loại hóa đơn bán hàng không có thẻ này)			tự (Chi tiết tại Mục 17 Phụ lục kèm theo Quyết định này)	(Nếu có)	khoản 14, Điều 10 Nghị định 123/2020/NĐ-CP
<b>Thẻ HDon\DLHDon\NDHDon\DSHHDVu\HHDVu\TTKhac chứa thông tin khác (Chi tiết được mô tả tại Khoản 1, Mục II, Phần II Quyết định số 1450/QĐ-TCT ngày 7/10/2021)</b>					
<b>Thẻ HDon\DLHDon\NDHDon\TToan chứa thông tin thanh toán của hóa đơn (Trường hợp hoá đơn điều chỉnh không làm thay đổi thông tin thanh toán của hoá đơn không bắt buộc phải có thẻ này và các chỉ tiêu liên quan)</b>					
<b>Thẻ HDon\DLHDon\NDHDon\TToan\THTTLTSuat chứa thông tin tổng hợp theo từng loại thuế suất (hóa đơn khác thuộc loại hóa đơn bán hàng thì không có thẻ này)</b>					
<b>Thẻ HDon\DLHDon\NDHDon\TToan\THTTLTSuat\LTSuat chứa chi tiết thông tin tổng hợp của mỗi loại thuế suất (nếu có) Thẻ này có thể lập lại nhiều lần tương ứng với số lượng các mức thuế suất khác nhau</b>					
Thuế suất (Thuế suất thuế GTGT)	TSuat	11	Chuỗi ký tự (Chi tiết tại Mục 17 Phụ lục kèm theo Quyết định này)	Bắt buộc (Nếu có)	Khoản 6, khoản 14, Điều 10 Nghị định 123/2020/NĐ-CP
Thành tiền (Thành tiền chưa có thuế GTGT)	ThTien	21,6	Số	Bắt buộc	
Tiền thuế (Tiền thuế GTGT)	TThue	21,6	Số	Bắt buộc (Nếu có)	Khoản 6, khoản 14, Điều 10 Nghị định 123/2020/NĐ-CP

Tên chỉ tiêu	Tên thẻ	Độ dài tối đa	Kiểu dữ liệu	Ràng buộc	Tham khảo
Đ-CP					
<b>Thẻ HDon\DLHDon\NDHDon\TToan chứa thông tin về số tiền thanh toán, số tiền thuế trên hóa đơn (hóa đơn khác thuộc loại hóa đơn bán hàng thì không có thẻ này)</b>					
Tổng tiền chưa thuế (Tổng cộng thành tiền chưa có thuế GTGT)	TgTCThue	21,6	Số	Bắt buộc	
Tổng tiền thuế (Tổng cộng tiền thuế GTGT)	TgTThue	21,6	Số	Bắt buộc	
<b>Các chỉ tiêu sau được đặt bên trong thẻ HDon\DLHDon\NDHDon\TToan</b>					
Tổng tiền chiết khấu thương mại	TTCKTMai	21,6	Số	Bắt buộc (Nếu có)	Điểm đ, khoản 6, Điều 10 Nghị định 123/2020/N Đ-CP
Tổng tiền thanh toán bằng số	TgTTTBSo	21,6	Số	Bắt buộc	
Tổng tiền thanh toán bằng chữ	TgTTTBChu	255	Chuỗi ký tự	Bắt buộc	
<b>Thẻ HDon\DLHDon\NDHDon\TToan\TTKhac chứa thông tin khác (Chi tiết được mô tả tại Khoản 1, Mục II, Phần II Quyết định số 1450/QĐ-TCT ngày 7/10/2021)</b>					
<b>Thẻ HDon\DLHDon\TTKhac chứa thông tin khác (Chi tiết được mô tả tại Khoản 1, Mục II, Phần II Quyết định số 1450/QĐ-TCT ngày 7/10/2021)</b>					
<b>Thẻ HDon\DLQRCode chứa dữ liệu QR Code</b>					
Dữ liệu QR Code (Chi tiết tại Khoản 7, Mục IV, Phần I, Quyết định số 1450/QĐ-TCT ngày 7/10/2021)		512	Chuỗi ký tự	Không bắt buộc	

Tên chỉ tiêu	Tên thẻ	Độ dài tối đa	Kiểu dữ liệu	Ràng buộc	Tham khảo
<b>Thẻ HDon\MCCQT chứa thông tin mã của cơ quan thuế trên hóa đơn điện tử được khởi tạo từ máy tính tiền.</b>					
Mã của cơ quan thuế (Mã của cơ quan thuế trên hóa đơn điện tử khởi tạo từ máy tính tiền)	MCCQT	23	Chuỗi ký tự	Bắt buộc	
<b>Thẻ HDon\DSCKS chứa thông tin chữ ký số của người bán (nếu có).</b>					
<b>Thẻ HDon\DSCKS\NBan chứa thông tin chữ ký số người bán (ký trên thẻ HDon\DLHDon và thẻ HDon\DSCKS\NBan\Signature\Object)</b>					
Chữ ký số người bán	Signature			Không bắt buộc	

## k) Hóa đơn nhiều tỷ giá của ngân hàng

Tên chỉ tiêu	Tên thẻ	Độ dài tối đa	Kiểu dữ liệu	Ràng buộc	Tham khảo
<b>Thẻ HDon chứa thông tin dữ liệu hóa đơn, dữ liệu QR Code và thông tin chữ ký số</b>					
<b>Thẻ HDon\DLHDon chứa các thông tin chung, nội dung chi tiết hóa đơn và thông tin khác do người bán tự định nghĩa</b>					
<b>Thẻ HDon\DLHDon\TTChung chứa thông tin chung của hóa đơn</b>					
Phiên bản XML (Trong Quy định này có giá trị là 2.0.1)	PBan	6	Chuỗi ký tự	Bắt buộc	
Tên hóa đơn	THDon	100	Chuỗi ký tự	Bắt buộc (Nếu có)	- Khoản 1 và khoản 14, Điều 10 Nghị định 123/2020/NĐ-CP. - Khoản 1 Điều 4 Thông tư 78/2021/TT-BTC
Ký hiệu mẫu số hóa đơn	KHMSHDon	1	Chuỗi ký tự (Chi tiết tại Mục 16 Phụ lục	Bắt buộc (Nếu có)	- Khoản 1 và khoản 14, Điều 10 Nghị định 123/2020/NĐ-

Tên chỉ tiêu	Tên thẻ	Độ dài tối đa	Kiểu dữ liệu	Ràng buộc	Tham khảo
			kèm theo Quyết định này)		CP. - Khoản 1 Điều 4 Thông tư 78/2021/TT-BTC
Ký hiệu hóa đơn	KHHDon	6	Chuỗi ký tự	Bắt buộc (Nếu có)	- Khoản 1 và khoản 14 Điều 10 Nghị định 123/2020/NĐ-CP. - Khoản 1 Điều 4 Thông tư 78/2021/TT-BTC
Số hóa đơn	SHDon	8	Số	Bắt buộc (Nếu có)	Khoản 3 và khoản 14 Điều 10 Nghị định 123/2020/NĐ-CP
Mã hồ sơ	MHSo	20	Chuỗi ký tự	Bắt buộc (Đối với trường hợp là hoá đơn đề nghị cấp mã của cơ quan thuế theo từng lần phát sinh)	
Ngày lập	NLap		Ngày	Bắt buộc	
Số bảng kê (Số của bảng kê các loại hàng hóa, dịch vụ đã bán kèm	SBKe	50	Chuỗi ký tự	Bắt buộc (Nếu có)	Điểm a, khoản 6, Điều 10 Nghị định 123/2020/NĐ-CP

Tên chỉ tiêu	Tên thẻ	Độ dài tối đa	Kiểu dữ liệu	Ràng buộc	Tham khảo
theo hóa đơn) Ngày băng kê (Ngày của băng kê các loại hàng hóa, dịch vụ đã bán kèm theo hóa đơn)	NBKe		Ngày	Bắt buộc (Nếu có)	Điểm a, khoản 6, Điều 10 Nghị định 123/2020/NĐ-CP
Hình thức thanh toán	HTTToan	50	Chuỗi ký tự	Không bắt buộc	
Mã số thuế tổ chức cung cấp giải pháp hóa đơn điện tử	MSTTCGP	14	Chuỗi ký tự	Bắt buộc	
Hóa đơn nhiều tỷ giá	HDNTGia	1	Số (1- Hóa đơn có nhiều tỷ giá)	Không bắt buộc	
Mã số thuế đơn vị nhận ủy nhiệm lập hóa đơn	MSTDVNUN LHDon	14	Chuỗi ký tự	Bắt buộc (Đối với trường hợp ủy nhiệm lập hóa đơn)	
Tên đơn vị nhận ủy nhiệm lập hóa đơn	TDVNUNLH Don	400	Chuỗi ký tự	Bắt buộc (Đối với trường hợp ủy nhiệm lập hóa đơn )	
Địa chỉ đơn vị nhận ủy nhiệm lập hóa đơn	DCDVNUNL HDon	400	Chuỗi ký tự	Bắt buộc (Đối với trường hợp ủy nhiệm	

Tên chỉ tiêu	Tên thẻ	Độ dài tối đa	Kiểu dữ liệu	Ràng buộc	Tham khảo
				lập hóa đơn)	
<b>Thẻ HDon\DLHDon\TTChung\TTHDLQuan chứa thông tin hóa đơn liên quan trong trường hợp là hoá đơn điều chỉnh hoặc thay thế</b>					
Tính chất hóa đơn	TCHDon	1	Số (1: Thay thế, 2: Điều chỉnh)	Bắt buộc	
Loại hóa đơn có liên quan (Loại hóa đơn bị thay thế/điều chỉnh)	LHDCLQuan	1	Số (Chi tiết tại Phụ lục VI kèm theo Quyết định số 1450/QĐ-TCT ngày 7/10/2021)	Bắt buộc	
Ký hiệu mẫu số hóa đơn có liên quan (Ký hiệu mẫu số hóa đơn bị thay thế/điều chỉnh)	KHMSHDCLQuan	11	Chuỗi ký tự (Chi tiết tại Mục 16 Phụ lục kèm theo Quyết định này)	Bắt buộc (Đối với trường hợp điều chỉnh, thay thế cho hóa đơn có Ký hiệu mẫu số hóa đơn, Ký hiệu hóa đơn, Số hóa đơn)	
Ký hiệu hóa đơn có liên quan (Ký hiệu hóa đơn bị thay thế/điều chỉnh)	KHHDCLQuan.	8	Chuỗi ký tự	Bắt buộc (Đối với trường hợp điều chỉnh, thay thế cho hóa đơn có Ký hiệu	

Tên chỉ tiêu	Tên thẻ	Độ dài tối đa	Kiểu dữ liệu	Ràng buộc	Tham khảo
				mẫu số hóa đơn, Ký hiệu hóa đơn, Số hóa đơn)	
Số hóa đơn có liên quan (Số hóa đơn bị thay thế/điều chỉnh)	SHDCLQuan	8	Chuỗi ký tự	Bắt buộc (Đối với trường hợp điều chỉnh, thay thế cho hóa đơn có Ký hiệu mẫu số hóa đơn, Ký hiệu hóa đơn, Số hóa đơn)	
Ngày lập hoá đơn có liên quan (Ngày lập hóa đơn bị thay thế/điều chỉnh)	NLHDCLQuan		Ngày	Bắt buộc	
Ghi chú	GChu	255	Chuỗi ký tự	Không bắt buộc	
<b>Thẻ HDon\DLHDon\TTChung\TTKhac chứa thông tin khác (Chi tiết được mô tả tại Khoản 1, Mục II, Phần II Quyết định số 1450/QĐ-TCT ngày 7/10/2021)</b>					
<b>Thẻ HDon\DLHDon\NDHDon chứa nội dung hóa đơn, bao gồm: Thông tin người bán, người mua, danh sách hàng hóa, dịch vụ và thông tin thanh toán của hóa đơn</b>					
<b>Thẻ HDon\DLHDon\NDHDon\NBan chứa tên, địa chỉ, MST của người bán</b>					
Tên	Ten	400	Chuỗi ký tự	Bắt buộc	
Mã số thuế	MST	14	Chuỗi ký tự	Bắt buộc	
Địa chỉ	DChi	400	Chuỗi ký tự	Bắt	

Tên chỉ tiêu	Tên thẻ	Độ dài tối đa	Kiểu dữ liệu	Ràng buộc	Tham khảo
				buộc	
Số điện thoại	SDThoai	20	Chuỗi ký tự	Không bắt buộc	
Địa chỉ thư điện tử	DCTDTu	50	Chuỗi ký tự	Không bắt buộc	
Số tài khoản ngân hàng	STKNHang	30	Chuỗi ký tự	Không bắt buộc	
Tên ngân hàng	TNHang	400	Chuỗi ký tự	Không bắt buộc	
Fax	Fax	20	Chuỗi ký tự	Không bắt buộc	
Website	Website	100	Chuỗi ký tự	Không bắt buộc	
<b>Thẻ HDon\DLHDon\NDHDon\NBan\TTKhac chứa thông tin khác (Chi tiết được mô tả tại Khoản 1, Mục II, Phần II Quyết định số 1450/QĐ-TCT ngày 7/10/2021)</b>					
<b>Thẻ HDon\DLHDon\NDHDon\NMua chứa tên, địa chỉ, MST của người mua</b>					
Tên	Ten	400	Chuỗi ký tự	Bắt buộc (Nếu có)	Khoản 5, Điều 10, Nghị định 123/2020/NĐ-CP
Mã số thuế	MST	14	Chuỗi ký tự	Bắt buộc (Nếu có)	Khoản 5, Điều 10, Nghị định 123/2020/NĐ-CP
Địa chỉ	DChi	400	Chuỗi ký tự	Bắt buộc (Nếu có)	Khoản 5, Điều 10, Nghị định 123/2020/NĐ-CP
Mã khách hàng	MKHang	50	Chuỗi ký tự	Không bắt buộc	
Số điện thoại	SDThoai	20	Chuỗi ký tự	Không bắt buộc	
Địa chỉ thư điện tử	DCTDTu	50	Chuỗi ký tự	Không bắt buộc	
Họ và tên người mua hàng	HVTNMHang	100	Chuỗi ký tự	Không bắt buộc	
Số tài khoản ngân hàng	STKNHang	30	Chuỗi ký tự	Không bắt buộc	
Tên ngân hàng	TNHang	400	Chuỗi ký tự	Không	



Tên chỉ tiêu	Tên thẻ	Độ dài tối đa	Kiểu dữ liệu	Ràng buộc	Tham khảo
				bắt buộc	
<b>Thẻ HDon\DLHDon\NDHDon\NMua\TTKhac chứa thông tin khác (Chi tiết được mô tả tại Khoản 1, Mục II, Phần II Quyết định số 1450/QĐ-TCT ngày 7/10/2021)</b>					
<b>Thẻ HDon\DLHDon\NDHDon\DSHHDVu chứa danh sách hàng hóa dịch vụ (không bắt buộc trong trường hợp hoá đơn điều chỉnh không điều chỉnh thông tin hàng hoá, dịch vụ)</b>					
<b>Thẻ HDon\DLHDon\NDHDon\DSHHDVu\HHDVu chứa chi tiết 01 dòng hàng hóa dịch vụ (Thẻ này có thể lặp lại nhiều lần tương ứng với số lượng hàng hóa, dịch vụ)</b>					
Tính chất	TChat	1	Số (Chi tiết tại Phụ lục IV kèm theo Quyết định số 1450/QĐ-TCT ngày 7/10/2021)	Bắt buộc	
Số thứ tự	STT	4	Số	Không bắt buộc	
Mã hàng hóa, dịch vụ	MHHDVu	50	Chuỗi ký tự	Bắt buộc (Nếu có)	Điểm a, khoản 6, Điều 10 Nghị định 123/2020/NĐ-CP
Tên hàng hóa, dịch vụ	THHDVu	500	Chuỗi ký tự	Bắt buộc	
Đơn vị tính	DVTinh	50	Chuỗi ký tự	Bắt buộc (Nếu có)	Khoản 6, khoản 14, Điều 10 Nghị định 123/2020/NĐ-CP
Số lượng	SLuong	21,6	Số	Bắt buộc (Nếu có)	Khoản 6, khoản 14, Điều 10 Nghị định 123/2020/NĐ-CP
Đơn giá	DGia	21,6	Số	Bắt buộc (Nếu có)	Khoản 6, khoản 14, Điều 10 Nghị định 123/2020/NĐ-

Tên chỉ tiêu	Tên thẻ	Độ dài tối đa	Kiểu dữ liệu	Ràng buộc	Tham khảo
					CP
Đơn vị tiền tệ	DVTTe	3	Chuỗi ký tự (Chi tiết tại Khoản 2, Mục IV, Phần I Quyết định số 1450/QĐ-TCT ngày 7/10/2021)	Bắt buộc	
Tỷ giá	TGia	7,2	Số	Bắt buộc (Trừ trường hợp Đơn vị tiền tệ là VND)	
Tỷ lệ % chiết khấu (Trong trường hợp thể hiện thông tin chiết khấu cho từng hàng hóa, dịch vụ)	TLCKhau	6,4	Số	Không Bắt buộc	
Số tiền chiết khấu (Trong trường hợp thể hiện thông tin chiết khấu cho từng hàng hóa, dịch vụ)	STCKhau	21,6	Số	Không Bắt buộc	
Thành tiền (Thành tiền chưa có thuế GTGT)	ThTien	21,6	Số	Bắt buộc (Trừ trường hợp TChat có giá trị là "4-Ghi	

Tên chỉ tiêu	Tên thẻ	Độ dài tối đa	Kiểu dữ liệu	Ràng buộc	Tham khảo
				chú/diễn giải")	
Thuế suất (Thuế suất thuế GTGT)	TSuat	11	Chuỗi ký tự (Chi tiết tại Mục 17 Phụ lục kèm theo Quyết định này)	Bắt buộc (Nếu có)	Khoản 6, khoản 14, Điều 10 Nghị định 123/2020/NĐ-CP
<b>Thẻ HDon\DLHDon\NDHDon\DSHHDVu\HHDVu\TTKhac chứa thông tin khác (Chi tiết được mô tả tại Khoản 1, Mục II, Phần II Quyết định số 1450/QĐ-TCT ngày 7/10/2021)</b>					
<b>Thẻ HDon\DLHDon\NDHDon\TToan chứa thông tin thanh toán của hóa đơn (Trường hợp hoá đơn điều chỉnh không làm thay đổi thông tin thanh toán của hoá đơn không bắt buộc phải có thẻ này và các chỉ tiêu liên quan)</b>					
<b>Thẻ HDon\DLHDon\NDHDon\TToan\THTTLTSuat chứa thông tin tổng hợp theo từng loại thuế suất</b>					
<b>Thẻ HDon\DLHDon\NDHDon\TToan\THTTLTSuat\LTSuat chứa chi tiết thông tin tổng hợp của mỗi loại thuế suất (Thẻ này có thể lập lại nhiều lần tương ứng với số lượng các mức thuế suất khác nhau)</b>					
Thuế suất (Thuế suất thuế GTGT)	TSuat	11	Chuỗi ký tự (Chi tiết tại Mục 17 Phụ lục kèm theo Quyết định này)	Bắt buộc (Nếu có)	Khoản 6, khoản 14, Điều 10 Nghị định 123/2020/NĐ-CP
Thành tiền (Thành tiền chưa có thuế GTGT)	ThTien	21,6	Số	Bắt buộc	
Tiền thuế (Tiền thuế GTGT)	TThue	21,6	Số	Bắt buộc (Nếu có)	Khoản 6, khoản 14, Điều 10 Nghị định 123/2020/NĐ-CP
<b>Thẻ HDon\DLHDon\NDHDon\TToan chứa thông tin về số tiền thanh toán, số tiền thuế trên hóa đơn</b>					
Tổng tiền chưa thuế (Tổng cộng thành	TgTCThue	21,6	Số	Bắt buộc	

Tên chỉ tiêu	Tên thẻ	Độ dài tối đa	Kiểu dữ liệu	Ràng buộc	Tham khảo
tiền chưa có thuế GTGT)					
Tổng tiền thuế (Tổng cộng tiền thuế GTGT)	TgTThue	21,6	Số	Bắt buộc	
<b>Thẻ HDon\DLHDon\NDHDon\TToan\DSLPhi chứa danh sách các loại tiền phí, lệ phí (nếu có)</b>					
<b>Thẻ HDon\DLHDon\NDHDon\TToan\DSLPhi\LPhi chứa chi tiết từng loại tiền phí, lệ phí (Thẻ này có thể lặp lại nhiều lần tương ứng với số loại phí, lệ phí)</b>					
Tên loại phí	TLPhi	100	Chuỗi ký tự	Bắt buộc (Nếu có)	Khoản 11, Điều 10, Nghị định 123/2020/NĐ-CP
Tiền phí	TPhi	21,6	Số	Bắt buộc (Nếu có)	Khoản 11, Điều 10, Nghị định 123/2020/NĐ-CP
<b>Các chỉ tiêu sau được đặt bên trong thẻ HDon\DLHDon\NDHDon\TToan</b>					
Tổng tiền chiết khấu thương mại	TTCKTMai	21,6	Số	Bắt buộc (Nếu có)	Điểm đ, khoản 6, Điều 10 Nghị định 123/2020/NĐ-CP
Tổng giảm trừ khác	TGTKhac	21,6	Số	Không bắt buộc	
Tổng tiền thanh toán bằng số	TgTTTBSo	21,6	Số	Bắt buộc	
Tổng tiền thanh toán bằng chữ	TgTTTBChu	255	Chuỗi ký tự	Bắt buộc	
<b>Thẻ HDon\DLHDon\NDHDon\TToan\TTKhac chứa thông tin khác (Chi tiết được mô tả tại Khoản 1, Mục II, Phần II Quyết định số 1450/QĐ-TCT ngày 7/10/2021)</b>					
<b>Thẻ HDon\DLHDon\TTKhac chứa thông tin khác (Chi tiết được mô tả tại Khoản 1, Mục II, Phần II Quyết định số 1450/QĐ-TCT ngày 7/10/2021)</b>					
<b>Thẻ HDon\DLQRCode chứa dữ liệu QR Code</b>					
Dữ liệu QR Code (Chi tiết tại Khoản 7,		512	Chuỗi ký tự	Không bắt buộc	

Tên chỉ tiêu	Tên thẻ	Độ dài tối đa	Kiểu dữ liệu	Ràng buộc	Tham khảo
Mục IV, Phần I, Quyết định số 1450/QĐ-TCT ngày 7/10/2021)					
<b>Với hóa đơn điện tử có mã, nếu đủ điều kiện cấp mã, hệ thống của cơ quan thuế trả về chỉ tiêu Mã của cơ quan thuế trên hóa đơn điện tử (Thẻ MCCQT, đặt bên trong thẻ HDon)</b>					
Mã của cơ quan thuế (Mã của cơ quan thuế trên hóa đơn điện tử)	MCCQT	34	Chuỗi ký tự	Bắt buộc	
<b>Thẻ HDon\DSCKS chứa thông tin chữ ký số, bao gồm chữ ký số của người bán hoặc chữ ký số của đơn vị nhận ủy nhiệm, người mua (nếu có), cơ quan thuế và các chữ ký số khác (nếu có).</b>					
<b>Thẻ HDon\DSCKS\NBan chứa thông tin chữ ký số người bán hoặc chữ ký số của đơn vị nhận ủy nhiệm (ký trên thẻ HDon\DLHDon và thẻ HDon\DSCKS\NBan\Signature\Object)</b>					
Chữ ký số người bán	Signature			Bắt buộc (Nếu có)	Khoản 7, khoản 14, Điều 10, Nghị định 123/2020/NĐ-CP
<b>Thẻ HDon\DSCKS\NMua chứa thông tin chữ ký số người mua (nếu có) (ký trên thẻ HDon\DLHDon và thẻ HDon\DSCKS\NMua\Signature\Object (nếu cần))</b>					
Chữ ký số người mua	Signature			Không bắt buộc	
<b>Với hóa đơn điện tử đủ điều kiện cấp mã, hệ thống của cơ quan thuế trả về hóa đơn điện tử và bổ sung thẻ CQT (đặt bên trong thẻ HDon\DSCKS) chứa thông tin chữ ký số của cơ quan thuế (ký trên thẻ HDon\DLHDon, thẻ HDon\MCCQT và thẻ HDon\DSCKS\CQT\Signature\Object)</b>					
Chữ ký số cơ quan thuế	Signature			Bắt buộc	
<b>Thẻ HDon\DSCKS\CCKSKhac chứa các chữ ký số khác (nếu có) (ký trên thẻ HDon\DLHDon và thẻ Signature\Object của chữ ký số khác (nếu cần).</b>					

## 1) Hóa đơn GTGT kiêm tờ khai hoàn thuế

Tên chỉ tiêu	Tên thẻ	Độ dài tối đa	Kiểu dữ liệu	Ràng buộc	Tham khảo
--------------	---------	---------------	--------------	-----------	-----------

Tên chỉ tiêu	Tên thẻ	Độ dài tối đa	Kiểu dữ liệu	Ràng buộc	Tham khảo
<b>Thẻ HDon chứa thông tin dữ liệu hóa đơn, dữ liệu QR Code và thông tin chữ ký số</b>					
<b>Thẻ HDon\DLHDon chứa các thông tin chung, nội dung chi tiết hóa đơn và thông tin khác do người bán tự định nghĩa</b>					
<b>Thẻ HDon\DLHDon\TTChung chứa thông tin chung của hóa đơn</b>					
Phiên bản XML (Trong Quy định này có giá trị là 2.0.1)	PBan	6	Chuỗi ký tự	Bắt buộc	
Tên hóa đơn	THDon	100	Chuỗi ký tự	Bắt buộc (Nếu có)	Khoản 1 và khoản 14, Điều 10 Nghị định 123/2020/NĐ-CP. - Khoản 1 Điều 4 Thông tư 78/2021/TT-BTC
Ký hiệu mẫu số hóa đơn	KHMSHDon	1	Chuỗi ký tự (Chi tiết tại Phụ lục II kèm theo Quy định này)	Bắt buộc (Nếu có)	- Khoản 1 và khoản 14, Điều 10 Nghị định 123/2020/NĐ-CP. - Khoản 1 Điều 4 Thông tư 78/2021/TT-BTC
Ký hiệu hóa đơn	KHHDDon	6	Chuỗi ký tự	Bắt buộc (Nếu có)	- Khoản 1 và khoản 14 Điều 10 Nghị định 123/2020/NĐ-CP. - Khoản 1 Điều 4 Thông tư 78/2021/TT-

Tên chỉ tiêu	Tên thẻ	Độ dài tối đa	Kiểu dữ liệu	Ràng buộc	Tham khảo
					BTC
Số hóa đơn	SHDon	8	Số	Bắt buộc (Nếu có)	Khoản 3 và khoản 14 Điều 10 Nghị định 123/2020/NĐ-CP
Ngày lập	NLap		Ngày	Bắt buộc	
Đơn vị tiền tệ	DVTTe	3	Chuỗi ký tự (Chi tiết tại Khoản 2, Mục IV, Phần I Quyết định số 1450/QĐ-TCT ngày 7/10/2021 )	Bắt buộc	
Tỷ giá	TGia	7,2	Số	Bắt buộc (Trừ trường hợp Đơn vị tiền tệ là VND)	
<b>Thẻ HDon\DLHDon\TTChung\TTKhac chứa thông tin khác (Chi tiết được mô tả tại Khoản 1, Mục II, Phần II Quyết định số 1450/QĐ-TCT ngày 7/10/2021)</b>					
<b>Thẻ HDon\DLHDon\NDHDon chứa nội dung hóa đơn, bao gồm: Thông tin người bán, người mua, danh sách hàng hóa, dịch vụ và thông tin thanh toán của hóa đơn</b>					
<b>Thẻ HDon\DLHDon\NDHDon\NBan chứa tên, địa chỉ, MST của người bán</b>					
Tên	Ten	400	Chuỗi ký tự	Bắt buộc	
Mã số thuế	MST	14	Chuỗi ký tự	Bắt buộc	
Địa chỉ	DChi	400	Chuỗi ký tự	Bắt buộc	
<b>Thẻ HDon\DLHDon\NDHDon\NBan\TTKhac chứa thông tin khác (Chi tiết</b>					

Tên chỉ tiêu	Tên thẻ	Độ dài tối đa	Kiểu dữ liệu	Ràng buộc	Tham khảo
<b>được mô tả tại Khoản 1, Mục II, Phần II Quyết định số 1450/QĐ-TCT ngày 7/10/2021)</b>					
<b>Thẻ HDon\DLHDon\NDHDon\NMua chứa tên, địa chỉ, MST của người mua</b>					
Tên	Ten	400	Chuỗi ký tự	Bắt buộc (Nếu có)	Khoản 5, Điều 10, Nghị định 123/2020/NĐ-CP
Số hộ chiếu (Số hộ chiếu/Giấy tờ nhập xuất cảnh)	SHChieu	20	Chuỗi ký tự	Bắt buộc	
Ngày cấp hộ chiếu (Ngày cấp hộ chiếu/Giấy tờ nhập xuất cảnh)	NCHChieu		Ngày	Bắt buộc	
Ngày hết hạn hộ chiếu (Ngày hết hạn hộ chiếu/Giấy tờ nhập xuất cảnh)	NHHHChieu		Ngày	Bắt buộc	
Quốc tịch	QTich	50	Chuỗi ký tự	Bắt buộc	
<b>Thẻ HDon\DLHDon\NDHDon\NMua\TTKhac chứa thông tin khác (Chi tiết được mô tả tại Khoản 1, Mục II, Phần II Quyết định số 1450/QĐ-TCT ngày 7/10/2021)</b>					
<b>Thẻ HDon\DLHDon\NDHDon\DSHHDVu chứa danh sách hàng hóa dịch vụ (không bắt buộc trong trường hợp hoá đơn điều chỉnh không điều chỉnh thông tin hàng hoá, dịch vụ)</b>					
<b>Thẻ HDon\DLHDon\NDHDon\DSHHDVu\HHDVu chứa chi tiết 01 dòng hàng hóa dịch vụ (Thẻ này có thể lập lại nhiều lần tương ứng với số lượng hàng hóa, dịch vụ)</b>					
Tính chất	TChat	1	Số (Chi tiết tại Phụ lục IV kèm theo Quyết định số 1450/QĐ-TCT ngày 7/10/2021)	Bắt buộc	



Tên chỉ tiêu	Tên thẻ	Độ dài tối đa	Kiểu dữ liệu	Ràng buộc	Tham khảo
Số thứ tự	STT	4	Số	Không bắt buộc	
Mã hàng hóa, dịch vụ	MHHDVu	50	Chuỗi ký tự	Bắt buộc (Nếu có)	Điểm a, khoản 6, Điều 10 Nghị định 123/2020/NĐ-CP
Tên hàng hóa, dịch vụ	THHDVu	500	Chuỗi ký tự	Bắt buộc	
Đơn vị tính	DVTinh	50	Chuỗi ký tự	Bắt buộc (Nếu có)	Khoản 6, khoản 14, Điều 10 Nghị định 123/2020/NĐ-CP
Số lượng	SLuong	21,6	Số	Bắt buộc (Nếu có)	Khoản 6, khoản 14, Điều 10 Nghị định 123/2020/NĐ-CP
Đơn giá	DGia	21,6	Số	Bắt buộc (Nếu có)	Khoản 6, khoản 14, Điều 10 Nghị định 123/2020/NĐ-CP
Tỷ lệ % chiết khấu (Trong trường hợp muốn thể hiện thông tin chiết khấu theo cột cho từng hàng hóa, dịch vụ)	TLCKhau	6,4	Số	Không Bắt buộc	
Số tiền chiết khấu (Trong trường hợp muốn thể hiện thông tin chiết khấu theo	STCKhau	21,6	Số	Không Bắt buộc	

Tên chỉ tiêu	Tên thẻ	Độ dài tối đa	Kiểu dữ liệu	Ràng buộc	Tham khảo
cột cho từng hàng hóa, dịch vụ)					
Thành tiền (Thành tiền chưa có thuế GTGT)	ThTien	21,6	Số	Bắt buộc (Trừ trường hợp TChat có giá trị là “4-Ghi chú/diễn giải”)	
Thuế suất (Thuế suất thuế GTGT)	TSuat	11	Chuỗi ký tự (chi tiết tại Mục 17 Phụ lục kèm theo Quyết định này)	Bắt buộc (Nếu có)	Khoản 6, khoản 14, Điều 10 Nghị định 123/2020/NĐ-CP
<b>Thẻ HDon\DLHDon\NDHDon\DSHHDVu\HHDVu\TTKhac chứa thông tin khác (Chi tiết được mô tả tại Khoản 1, Mục II, Phần II Quyết định số 1450/QĐ-TCT ngày 7/10/2021)</b>					
<b>Thẻ HDon\DLHDon\NDHDon\TToan chứa thông tin thanh toán của hóa đơn (Trường hợp hoá đơn điều chỉnh không làm thay đổi thông tin thanh toán của hoá đơn không bắt buộc phải có thẻ này và các chỉ tiêu liên quan)</b>					
<b>Thẻ HDon\DLHDon\NDHDon\TToan\THTTLTSuat chứa thông tin tổng hợp theo từng loại thuế suất</b>					
<b>Thẻ HDon\DLHDon\NDHDon\TToan\THTTLTSuat\LTSuat chứa chi tiết thông tin tổng hợp của mỗi loại thuế suất (Thẻ này có thể lập lại nhiều lần tương ứng với số lượng các mức thuế suất khác nhau)</b>					
Thuế suất (Thuế suất thuế GTGT)	TSuat	11	Chuỗi ký tự (Chi tiết tại Mục 17 Phụ lục kèm theo Quyết định này)	Bắt buộc (Nếu có)	Khoản 6, khoản 14, Điều 10 Nghị định 123/2020/NĐ-CP
Thành tiền (Thành tiền chưa có thuế GTGT)	ThTien	21,6	Số	Bắt buộc	
Tiền thuế (Tiền	TThue	21,6	Số	Bắt buộc	Khoản 6,

Tên chỉ tiêu	Tên thẻ	Độ dài tối đa	Kiểu dữ liệu	Ràng buộc	Tham khảo
thuế GTGT)				(Nếu có)	khoản 14, Điều 10 Nghị định 123/2020/NĐ-CP
<b>Thẻ HDon\DLHDon\NDHDon\TToan chứa thông tin về số tiền thanh toán, số tiền thuế trên hóa đơn</b>					
Tổng tiền chưa thuế (Tổng cộng thành tiền chưa có thuế GTGT)	TgTCThue	21,6	Số	Bắt buộc	
Tổng tiền thuế (Tổng cộng tiền thuế GTGT)	TgTThue	21,6	Số	Bắt buộc	
<b>Thẻ HDon\DLHDon\NDHDon\TToan\DSLPhi chứa danh sách các loại tiền phí, lệ phí (nếu có)</b>					
<b>Thẻ HDon\DLHDon\NDHDon\TToan\DSLPhi\LPhi chứa chi tiết từng loại tiền phí, lệ phí (Thẻ này có thể lập lại nhiều lần tương ứng với số loại phí, lệ phí)</b>					
Tên loại phí	TLPhi	100	Chuỗi ký tự	Bắt buộc (Nếu có)	Khoản 11, Điều 10, Nghị định 123/2020/NĐ-CP
Tiền phí	TPhi	21,6	Số	Bắt buộc (Nếu có)	Khoản 11, Điều 10, Nghị định 123/2020/NĐ-CP
<b>Các chỉ tiêu sau được đặt bên trong thẻ HDon\DLHDon\NDHDon\TToan</b>					
Tổng tiền chiết khấu thương mại	TTCKTMai	21,6	Số	Bắt buộc (Nếu có)	Điểm đ, khoản 6, Điều 10 Nghị định 123/2020/NĐ-CP
Tổng tiền thanh toán bằng số	TgTTTBSo	21,6	Số	Bắt buộc	
Tổng tiền thanh toán bằng chữ	TgTTTBChu	255	Chuỗi ký tự	Bắt buộc	
<b>Thẻ HDon\DLHDon\NDHDon\TToan\TTKKhac chứa thông tin khác (Chi tiết</b>					

Tên chỉ tiêu	Tên thẻ	Độ dài tối đa	Kiểu dữ liệu	Ràng buộc	Tham khảo
<b>được mô tả tại Khoản 1, Mục II, Phần II Quyết định số 1450/QĐ-TCT ngày 7/10/2021)</b>					
<b>Thẻ HDon\DLHDon\TTKhac chứa thông tin khác (Chi tiết được mô tả tại Khoản 1, Mục II, Phần II Quyết định số 1450/QĐ-TCT ngày 7/10/2021)</b>					
<b>Thẻ HDon\DLQRCode chứa dữ liệu QR Code</b>					
Dữ liệu QR Code (Chi tiết tại Khoản 7, Mục IV, Phần I, Quyết định số 1450/QĐ-TCT ngày 7/10/2021)		512	Chuỗi ký tự	Không bắt buộc	
<b>Với hóa đơn điện tử có mã, nếu đủ điều kiện cấp mã, hệ thống của cơ quan thuế trả về chỉ tiêu Mã của cơ quan thuế trên hóa đơn điện tử (Thẻ MCCQT, đặt bên trong thẻ HDon)</b>					
Mã của cơ quan thuế (Mã của cơ quan thuế trên hóa đơn điện tử)	MCCQT	34	Chuỗi ký tự	Bắt buộc	
<b>Thẻ HDon\DSCKS chứa thông tin chữ ký số, bao gồm chữ ký số của người bán hoặc chữ ký số của đơn vị nhận ủy nhiệm, người mua (nếu có), cơ quan thuế và các chữ ký số khác (nếu có).</b>					
<b>Thẻ HDon\DSCKS\NBan chứa thông tin chữ ký số người bán hoặc chữ ký số của đơn vị nhận ủy nhiệm (ký trên thẻ HDon\DLHDon và thẻ HDon\DSCKS\NBan\Signature\Object)</b>					
Chữ ký số người bán	Signature			Bắt buộc (Nếu có)	Khoản 7, khoản 14, Điều 10, Nghị định 123/2020/NĐ-CP
<b>Thẻ HDon\DSCKS\NMua chứa thông tin chữ ký số người mua (nếu có) (ký trên thẻ HDon\DLHDon và thẻ HDon\DSCKS\NMua\Signature\Object (nếu cần))</b>					
Chữ ký số người mua	Signature			Không bắt buộc	
<b>Với hóa đơn điện tử đủ điều kiện cấp mã, hệ thống của cơ quan thuế trả về hóa đơn điện tử và bổ sung thẻ CQT (đặt bên trong thẻ HDon\DSCKS) chứa thông tin chữ ký số của cơ quan thuế (ký trên thẻ HDon\DLHDon, thẻ HDon\MCCQT và thẻ HDon\DSCKS\CQT\Signature\Object)</b>					

Tên chỉ tiêu	Tên thẻ	Độ dài tối đa	Kiểu dữ liệu	Ràng buộc	Tham khảo
Chữ ký số cơ quan Thuế	Signature			Bắt buộc	
<b>Thẻ HDon\DSCKS\CCKSKhac chứa các chữ ký số khác (nếu có) (ký trên thẻ HDon\DLHDon và thẻ Signature\Object của chữ ký số khác (nếu cần).</b>					

”

7. Sửa đổi, bổ sung điểm b, khoản 3 Mục II Phần II Quy định tại Quyết định số 1450/QĐ-TCT ngày 07/10/2021.

“3. Định dạng thông báo Mẫu số 01/TB-KTDL về việc kết quả kiểm tra dữ liệu hóa đơn điện tử

a) Định dạng chi tiết được mô tả tại bảng dưới đây

Tên chỉ tiêu	Tên thẻ	Độ dài tối đa	Kiểu dữ liệu	Ràng buộc	Tham khảo
<b>Thẻ TBao chứa dữ liệu thông báo và thông tin chữ ký số của cơ quan thuế</b>					
<b>Thẻ TBao\DLTBao chứa dữ liệu thông báo</b>					
Phiên bản XML (Trong Quy định này có giá trị là 2.0.1)	PBan	6	Chuỗi ký tự	Bắt buộc	
Mẫu số (Mẫu số thông báo)	MSo	15	Chuỗi ký tự (Chi tiết tại Phụ lục VIII kèm theo Quyết định số 1450/QĐ-TCT ngày 7/10/2021)	Bắt buộc	
Tên (Tên thông báo)	Ten	255	Chuỗi ký tự	Bắt buộc	
Số (Số thông báo)	So	30	Chuỗi ký tự	Bắt buộc	
Địa danh	DDanh	50	Chuỗi ký tự	Bắt buộc	
Ngày thông báo	NTBao		Ngày	Bắt buộc	
Mã số thuế	MST	14	Chuỗi ký tự	Bắt buộc (Trừ trường hợp là đơn vị bán tài	

Tên chỉ tiêu	Tên thẻ	Độ dài tối đa	Kiểu dữ liệu	Ràng buộc	Tham khảo
				sản công không có mã số thuế)	
Mã đơn vị quan hệ ngân sách (Mã số đơn vị có quan hệ với ngân sách của đơn vị bán tài sản công)	MDVQHNSach	7	Chuỗi ký tự	Bắt buộc (Đối với trường hợp đơn vị bán tài sản công không có Mã số thuế)	
Tên NNT	TNNT	400	Chuỗi ký tự	Bắt buộc	
Thời gian gửi (Thời gian NNT gửi tới CQT)	TGGui		Ngày giờ	Không bắt buộc	
Loại thông báo	LTbao	1	Số (Chi tiết tại Mục 19 Phụ lục kèm theo Quyết định này)	Bắt buộc	
Căn cứ (Tên loại thông điệp nhận)	CCu	255	Chuỗi ký tự	Bắt buộc	
Mã giao dịch điện tử	MGDDTu	46	Chuỗi ký tự	Không Bắt buộc	
Số lượng (Số lượng dữ liệu trong gói)	SLuong	7	Số	Không Bắt buộc	
<b>Thẻ TBao\DLTBao\LCMa chứa thông tin, danh sách lý do hóa đơn không đủ điều kiện cấp mã (Loại thông báo là “1- Thông báo hóa đơn không đủ điều kiện cấp mã)</b>					
Ký hiệu mẫu số hóa đơn	KHMSHDon	1	Chuỗi ký tự (Chi tiết tại Mục 16 Phụ lục kèm theo Quyết định này)	Bắt buộc	

Tên chỉ tiêu	Tên thẻ	Độ dài tối đa	Kiểu dữ liệu	Ràng buộc	Tham khảo
Ký hiệu hóa đơn	KHHDDon	6	Chuỗi ký tự	Bắt buộc	
Số hóa đơn (Số hóa đơn điện tử)	SHDon	8	Chuỗi ký tự	Bắt buộc	
Ngày lập (Ngày lập hóa đơn)	NLap		Ngày	Bắt buộc	
<b>Thẻ TBao\DLTBao\LCMa\DSLDo chứa danh sách lý do hóa đơn không đủ điều kiện cấp mã</b>					
<b>Thẻ TBao\DLTBao\LCMa\DSLDo\LDo chứa lý do hóa đơn không đủ điều kiện cấp mã</b>					
Số thứ tự	STT	4	Số	Không bắt buộc	
Mã lỗi	MLoi	4	Chuỗi ký tự	Bắt buộc	
Mô tả lỗi	MTLoi	255	Chuỗi ký tự	Bắt buộc	
Hướng dẫn xử lý	HDXLy	255	Chuỗi ký tự	Bắt buộc	
Ghi chú	GChu	255	Chuỗi ký tự	Không bắt buộc	
<b>Thẻ TBao\DLTBao\LHDKMa chứa thông tin, danh sách các hóa đơn không mã không hợp lệ cùng danh sách lý do tương ứng (trường hợp Loại thông báo là “3- Thông báo kết quả đối chiếu sơ bộ thông tin từng hóa đơn không hợp lệ)</b>					
<b>Thẻ TBao\DLTBao\LHDKMa\DSHDon chứa danh sách các hóa đơn không hợp lệ cùng danh sách lý do</b>					
<b>Thẻ TBao\DLTBao\LHDKMa\DSHDon\HDon chứa thông tin từng hóa đơn không hợp lệ cùng danh sách lý do</b>					
Số thứ tự	STT	4	Số	Không bắt buộc	
Ký hiệu mẫu số	KHMSHDon	1	Chuỗi ký tự (Chi tiết tại Mục 16 Phụ lục kèm theo Quyết định này)	Bắt buộc	
Ký hiệu hóa đơn	KHHDDon	6	Chuỗi ký tự	Bắt buộc	
Số hóa đơn	SHDon	8	Chuỗi ký tự	Bắt buộc	
Ngày lập (Ngày lập)	NLap		Ngày	Bắt buộc	

Tên chỉ tiêu	Tên thẻ	Độ dài tối đa	Kiểu dữ liệu	Ràng buộc	Tham khảo
hóa đơn)					
<b>Thẻ TBao\DLTBao\LHDKMa\DSHDon\HDon\DSLDo chứa danh sách lý do không hợp lệ của từng hóa đơn</b>					
<b>Thẻ TBao\DLTBao\LHDKMa\DSHDon\HDon\DSLDo\LDo chứa từng lý do không hợp lệ của từng hóa đơn</b>					
Mã lỗi	MLoi	4	Chuỗi ký tự	Bắt buộc	
Mô tả lỗi	MTLoi	255	Chuỗi ký tự	Bắt buộc	
Hướng dẫn xử lý	HDXLy	255	Chuỗi ký tự	Bắt buộc	
Ghi chú	GChu	255	Chuỗi ký tự	Không bắt buộc	
<b>Thẻ TBao\DLTBao\LBTHKXDau chứa thông tin Bảng tổng hợp khác trường hợp bán xăng dầu, Tờ khai dữ liệu hóa đơn, chứng từ hàng hóa, dịch vụ bán ra không hợp lệ cùng lý do tương ứng (Loại thông báo là “4- Thông báo kết quả đối chiếu sơ bộ thông tin của Bảng tổng hợp khác xăng dầu, Tờ khai dữ liệu hóa đơn, chứng từ hàng hóa, dịch vụ bán ra không hợp lệ”)</b>					
<b>Thẻ TBao\DLTBao\LBTHKXDau\DSBTHop chứa danh sách các Bảng tổng hợp khác trường hợp bán xăng dầu, Tờ khai dữ liệu hóa đơn, chứng từ hàng hóa, dịch vụ bán ra không hợp lệ cùng danh sách lý do tương ứng</b>					
<b>Thẻ TBao\DLTBao\LBTHKXDau\DSBTHop\BTHop chứa thông tin từng Bảng tổng hợp khác trường hợp bán xăng dầu, Tờ khai dữ liệu hóa đơn, chứng từ hàng hóa, dịch vụ bán ra không hợp lệ cùng danh sách các lý do tương ứng</b>					
Số thứ tự	STT	4	Số	Không bắt buộc	
Kỳ dữ liệu (Kỳ dữ liệu Bảng tổng hợp, Tờ khai dữ liệu)	KDLieu	10	Chuỗi ký tự (Chi tiết tại Phụ lục VII kèm theo Quyết định số 1450/QĐ-TCT ngày 7/10/2021)	Bắt buộc	
Lần đầu	LDau	1	Số (1: lần đầu, 0: bổ sung)	Bắt buộc	
Bổ sung lần thứ	BSLThu	3	Số	Bắt buộc (Đối với trường hợp LDau =	



Tên chỉ tiêu	Tên thẻ	Độ dài tối đa	Kiểu dữ liệu	Ràng buộc	Tham khảo
				0)	
Số bảng tổng hợp dữ liệu (Số thứ tự bảng tổng hợp dữ liệu)	SBTHDLieu	5	Số	Bắt buộc	
<b>Thẻ TBao\DLTBao\LBTHKXDau\DSBTHop\BTHop\DSLDTTChung chứa danh sách lý do không hợp lệ (nếu có) của thông tin chung Bảng tổng hợp, tờ khai dữ liệu</b>					
<b>Thẻ TBao\DLTBao\LBTHKXDau\DSBTHop\BTHop\DSLDTTChung\LDTTChung chứa từng lý do không hợp lệ của thông tin chung Bảng tổng hợp, tờ khai dữ liệu</b>					
Mã lỗi	MLoi	4	Chuỗi ký tự	Bắt buộc	
Mô tả lỗi	MTLoi	255	Chuỗi ký tự	Bắt buộc	
Hướng dẫn xử lý	HDXLy	255	Chuỗi ký tự	Bắt buộc	
Ghi chú	GChu	255	Chuỗi ký tự	Không bắt buộc	
<b>Thẻ TBao\DLTBao\LBTHKXDau\DSBTHop\BTHop\DSLHDon chứa danh sách các hóa đơn thuộc Bảng tổng hợp, Tờ khai dữ liệu không hợp lệ (nếu có) cùng danh sách lý do</b>					
<b>Thẻ TBao\DLTBao\LBTHKXDau\DSBTHop\BTHop\DSLHDon\HDon chứa từng hóa đơn thuộc Bảng tổng hợp, Tờ khai dữ liệu không hợp lệ cùng danh sách lý do</b>					
Số thứ tự	STT	4	Số	Không bắt buộc	
Ký hiệu mẫu số hoá đơn	KHMSHDon	11	Chuỗi ký tự (Chi tiết tại Mục 16 Phụ lục kèm theo Quyết định này)	Bắt buộc (Nếu có)	- Khoản 1 và khoản 14 của Điều 10, Điều 22 Nghị định 123/2020/NĐ-CP. - Khoản 1 Điều 4 Thông tư 78/2021/TT-BTC
Ký hiệu hóa đơn	KHHDon	8	Chuỗi ký tự	Bắt buộc (Nếu có)	- Khoản 1 và khoản 14 của Điều 10, Điều 22 Nghị định

Tên chỉ tiêu	Tên thẻ	Độ dài tối đa	Kiểu dữ liệu	Ràng buộc	Tham khảo
					123/2020/NĐ-CP. - Khoản 1, Điều 4 Thông tư 78/2021/TT-BTC
Số hóa đơn	SHDon	8	Chuỗi ký tự	Bắt buộc (Nếu có)	Khoản 3 và khoản 14 của Điều 10, Điều 22 Nghị định 123/2020/NĐ-CP
Ngày lập (Ngày lập hóa đơn)	NLap		Ngày	Bắt buộc (Nếu có)	Điều 10, Điều 22 Nghị định 123/2020/NĐ-CP
Tên người mua	TNMua	400	Chuỗi ký tự	Bắt buộc (Nếu có)	Điều 10, Điều 22 Nghị định 123/2020/NĐ-CP
<b>Thẻ TBao\DLTBao\LBTHKXDau\DSBTHop\BTHop\DSLHDon\HDon\DSLDo</b> chứa danh sách các lý do không hợp lệ của từng hóa đơn trong Bảng tổng hợp, Tờ khai dữ liệu không hợp lệ					
<b>Thẻ TBao\DLTBao\LBTHKXDau\DSBTHop\BTHop\DSLHDon\HDon\DSLDo\LDo</b> chứa từng lý do không hợp lệ của từng hóa đơn trong Bảng tổng hợp, Tờ khai dữ liệu không hợp lệ					
Mã lỗi	MLoi	4	Chuỗi ký tự	Bắt buộc	
Mô tả lỗi	MTLoi	255	Chuỗi ký tự	Bắt buộc	
Hướng dẫn xử lý	HDXLy	255	Chuỗi ký tự	Bắt buộc	
Ghi chú	GChu	255	Chuỗi ký tự	Không bắt buộc	
<b>Thẻ TBao\DLTBao\LBTHXDau</b> chứa thông tin Bảng tổng hợp trường hợp bán xăng dầu không hợp lệ cùng lý do tương ứng (Loại thông báo là “5- Thông báo kết quả đối chiếu sơ bộ thông tin của Bảng tổng hợp xăng dầu không hợp lệ”)					
<b>Thẻ TBao\DLTBao\LBTHXDau\DSBTHop</b> chứa danh sách các Bảng tổng hợp trường hợp bán xăng dầu không hợp lệ cùng danh sách lý do tương ứng					

Tên chỉ tiêu	Tên thẻ	Độ dài tối đa	Kiểu dữ liệu	Ràng buộc	Tham khảo
<b>Thẻ TBao\DLTBao\LBTHXDau\DSBTHop\BTHop</b> chứa thông tin từng Bảng tổng hợp trường hợp bán xăng dầu không hợp lệ cùng danh sách các lý do tương ứng					
Số thứ tự	STT	4	Số	Không bắt buộc	
Kỳ dữ liệu (Kỳ dữ liệu Bảng tổng hợp, Tờ khai dữ liệu)	KDLieu	10	Chuỗi ký tự (Chi tiết tại Phụ lục VII kèm theo Quyết định số 1450/QĐ-TCT ngày 7/10/2021)	Bắt buộc	
Lần đầu	LDau	1	Số (1: lần đầu, 0: bổ sung)	Bắt buộc	
Bổ sung lần thứ	BSLThu	3	Số	Bắt buộc (Đối với trường hợp LDau = 0)	
Số bảng tổng hợp dữ liệu (Số thứ tự bảng tổng hợp dữ liệu)	SBTHDLieu	5	Số	Bắt buộc	
<b>Thẻ TBao\DLTBao\LBTHXDau\DSBTHop\BTHop\DSLDTTChung</b> chứa danh sách lý do không hợp lệ (nếu có) của thông tin chung Bảng tổng hợp, tờ khai dữ liệu					
<b>Thẻ TBao\DLTBao\LBTHXDau\DSBTHop\BTHop\DSLDTTChung\LDTTChung</b> chứa từng lý do không hợp lệ của thông tin chung Bảng tổng hợp, tờ khai dữ liệu					
Mã lỗi	MLoi	4	Chuỗi ký tự	Bắt buộc	
Mô tả lỗi	MTLoi	255	Chuỗi ký tự	Bắt buộc	
Hướng dẫn xử lý	HDXLy	255	Chuỗi ký tự	Bắt buộc	
Ghi chú	GChu	255	Chuỗi ký tự	Không bắt buộc	
<b>Thẻ TBao\DLTBao\LBTHXDau\DSBTHop\BTHop\DSLMLHang</b> chứa danh sách các mặt hàng không hợp lệ (nếu có) cùng danh sách lý do tương ứng					

Tên chỉ tiêu	Tên thẻ	Độ dài tối đa	Kiểu dữ liệu	Ràng buộc	Tham khảo
<b>Thẻ TBao\DLTBao\LBTHXDau\DSBTHop\BTHop\DSLMMHang\MHàng chứa từng mặt hàng không hợp lệ thuộc Bảng tổng hợp cùng danh sách lý do tương ứng</b>					
Số thứ tự	STT	4	Số	Không bắt buộc	
Mã hàng hóa, dịch vụ	MHHDVu	50	Chuỗi ký tự	Bắt buộc	
Tên hàng hóa, dịch vụ (Mặt hàng)	THHDVu	500	Chuỗi ký tự	Bắt buộc	
Kỳ điều chỉnh	KDChinh	10	Chuỗi ký tự (Chi tiết tại Phụ lục VII kèm theo Quyết định số 1450/QĐ-TCT ngày 7/10/2021)	Không bắt buộc	
<b>Thẻ TBao\DLTBao\LBTHXDau\DSBTHop\BTHop\DSLMMHang\LMHàng\DSLDo chứa danh sách các lý do không hợp lệ của từng mặt hàng trong Bảng tổng hợp</b>					
<b>Thẻ TBao\DLTBao\LBTHXDau\DSBTHop\BTHop\DSLMMHang\LMHàng\DSLDo\LD chứa từng lý do không hợp lệ của từng mặt hàng trong Bảng tổng hợp</b>					
Mã lỗi	MLoi	4	Chuỗi ký tự	Bắt buộc	
Mô tả lỗi	MTLoi	255	Chuỗi ký tự	Bắt buộc	
Hướng dẫn xử lý	HDXLy	255	Chuỗi ký tự	Bắt buộc	
Ghi chú	GChu	255	Chuỗi ký tự	Không bắt buộc	
<b>Thẻ TBao\DLTBao\LDNCLe\DSLDo chứa danh sách các lý do không hợp lệ của đơn đề nghị cấp hóa đơn có mã theo từng lần phát sinh (Loại thông báo là “6- Thông báo kết quả đối chiếu sơ bộ thông tin Đơn đề nghị cấp hóa đơn điện tử có mã của CQT theo từng lần phát sinh”)</b>					
<b>Thẻ TBao\DLTBao\LDNCLe\DSLDo\LD chứa lý do không hợp lệ</b>					
Mã lỗi	MLoi	4	Chuỗi ký tự	Bắt buộc	
Mô tả lỗi	MTLoi	255	Chuỗi ký tự	Bắt buộc	
Hướng dẫn xử lý	HDXLy	255	Chuỗi ký tự	Bắt buộc	
Ghi chú	GChu	255	Chuỗi ký tự	Không bắt buộc	

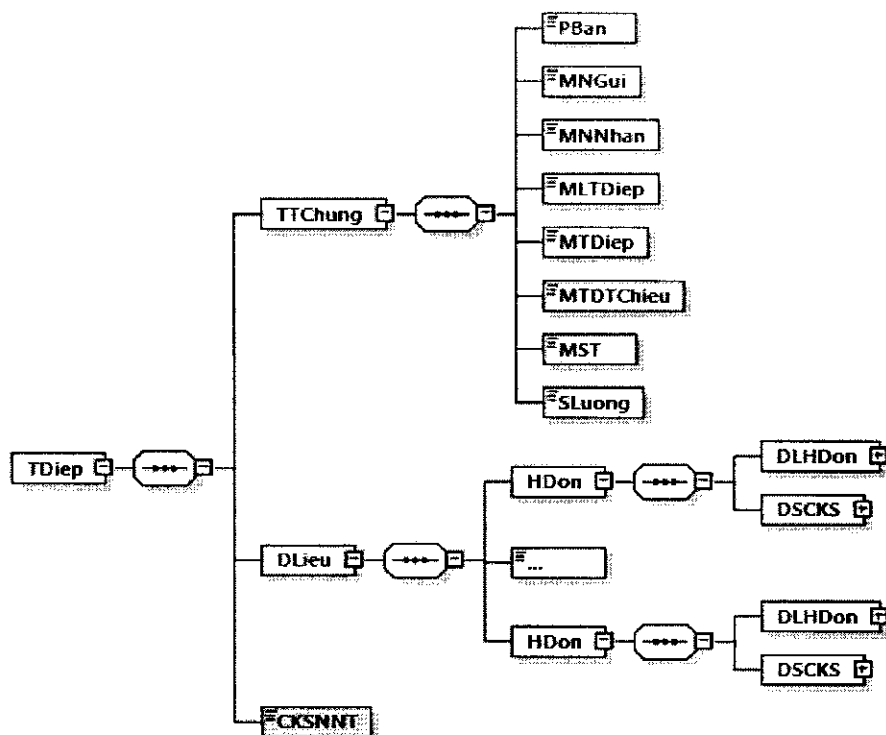
Tên chỉ tiêu	Tên thẻ	Độ dài tối đa	Kiểu dữ liệu	Ràng buộc	Tham khảo
<b>Thẻ TBao\DLTBao\LHDMTTien\DSLDo chứa danh sách các lý do không hợp lệ của hóa đơn khởi tạo từ máy tính tiền (Loại thông báo là “7- Thông báo kết quả đối chiếu sơ bộ thông tin gói dữ liệu hóa đơn khởi tạo từ máy tính tiền không hợp lệ”)</b>					
<b>Thẻ TBao\DLTBao\LHDMTTien\DSLDo\LDo chứa lý do không hợp lệ</b>					
Mã lỗi	MLoi	4	Chuỗi ký tự	Bắt buộc	
Mô tả lỗi	MTLoi	255	Chuỗi ký tự	Bắt buộc	
Hướng dẫn xử lý	HDXLy	255	Chuỗi ký tự	Bắt buộc	
Ghi chú	GChu	255	Chuỗi ký tự	Không bắt buộc	
<b>Thẻ TBao\DLTBao\KHLKhac\DSLDo chứa thông tin, danh sách lý do không hợp lệ (Loại thông báo là “9- Thông báo kết quả đối chiếu thông tin gói dữ liệu không hợp lệ các trường hợp khác”)</b>					
<b>Thẻ TBao\DLTBao\KHLKhac\DSLDo\LDo chứa lý do không hợp lệ</b>					
Số thứ tự	STT	4	Số	Không bắt buộc	
Mã lỗi	MLoi	4	Chuỗi ký tự	Bắt buộc	
Mô tả lỗi	MTLoi	255	Chuỗi ký tự	Bắt buộc	
Hướng dẫn xử lý	HDXLy	255	Chuỗi ký tự	Bắt buộc	
Ghi chú	GChu	255	Chuỗi ký tự	Không bắt buộc	
<b>Thẻ TBao\DSCKs chứa thông tin chữ ký số, bao gồm chữ ký số của cơ quan thuế và các chữ ký số khác (nếu có)</b>					
<b>Thẻ TBao\DSCKs\CQT chứa thông tin chữ ký số của cơ quan thuế (Ký trên thẻ TBao\DLTBao và thẻ TBao\DSCKs\CQT\Signature\Object)</b>					
Chữ ký số	Signature			Bắt buộc	
<b>Thẻ TBao\DSCKs\CCKSKhac chứa các chữ ký số khác (nếu có) (Chỉ ký trên thẻ TBao\DLTBao và thẻ Signature\Object của chữ ký số khác (nếu cần)).</b>					

**8. Bổ sung khoản 10 Mục II Phần II Quy định tại Quyết định số 1450/QĐ-TCT ngày 07/10/2021.**

**“10. Thông điệp gửi hóa đơn khởi tạo từ máy tính tiền đã cấp mã tới cơ quan thuế**

Thông điệp gửi hóa đơn khởi tạo từ máy tính tiền đã cấp mã tới cơ quan thuế có định dạng như sau:

✓  
M



Hình minh họa 25a: Định dạng thông điệp gửi hóa đơn khởi tạo từ máy tính tiền đã cấp mã tới cơ quan thuế.

- Định dạng chung cho thông điệp được mô tả tại Khoản 5, Mục IV, Phần I Quyết định số 1450/QĐ-TCT ngày 7/10/2021. Thông điệp này được bổ sung thêm chữ ký số của NNT (người bán) được ký trên thẻ TDiep\DLieu và thẻ TDiep\CKSNNT\Signature\Object.

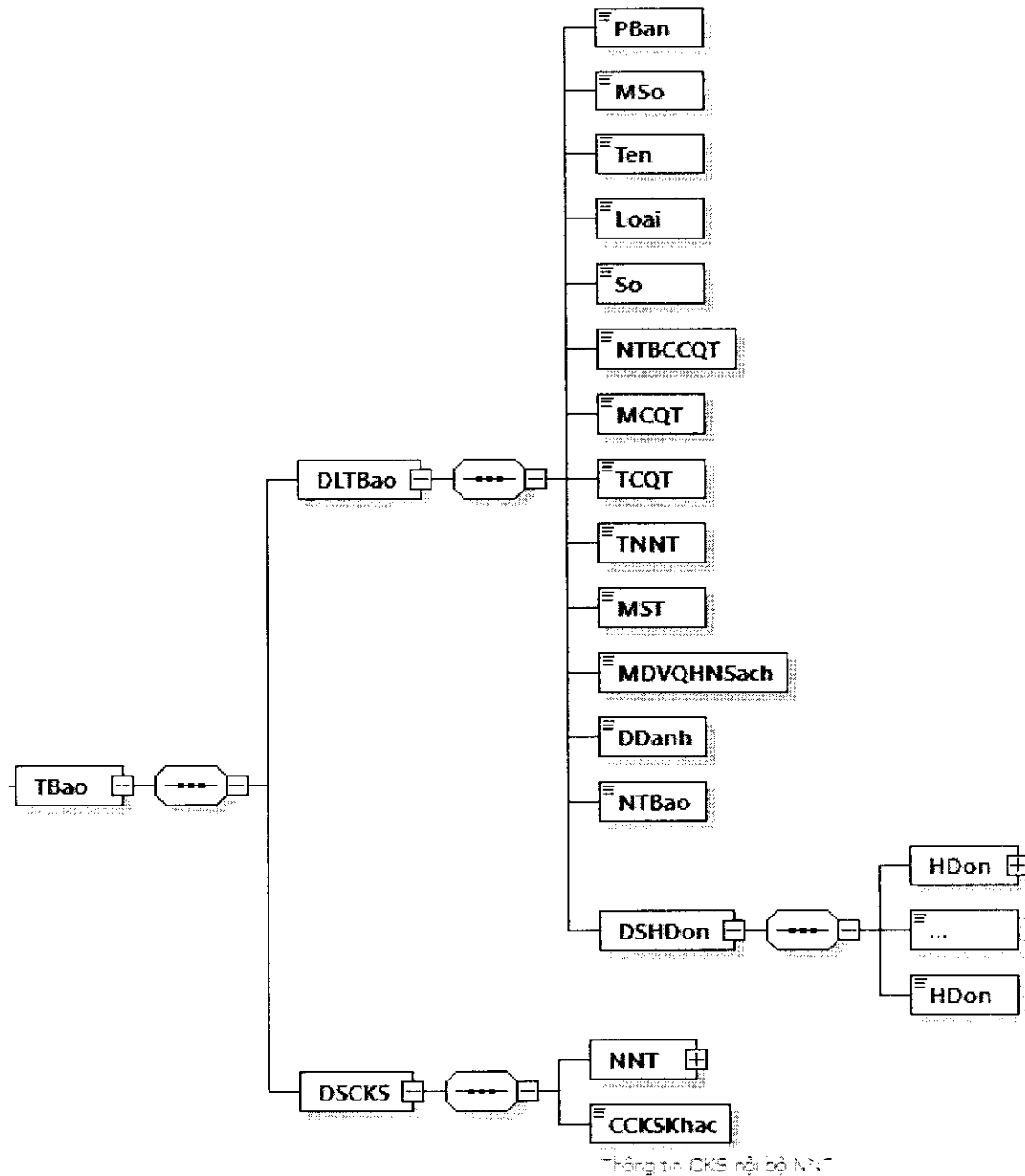
- Dữ liệu hóa đơn được đặt bên trong thẻ DLieu của thông điệp. Trong hóa đơn có thẻ MCCQT.

- Chi tiết định dạng của hóa đơn có mã được mô tả tại Mục 6 Phụ lục Quyết định này.”

**9. Sửa đổi, bổ sung Mục III Phần II Quy định tại Quyết định số 1450/QĐ-TCT ngày 07/10/2021.**

**“1. Định dạng dữ liệu thông báo hóa đơn điện tử có sai sót**

a) Định dạng của một thông báo hóa đơn điện tử có sai sót:



Hình minh họa 26: Định dạng dữ liệu Thông báo hóa đơn điện tử có sai sót

b) Định dạng chi tiết được mô tả tại bảng dưới đây:

Tên chỉ tiêu	Tên thẻ	Độ dài tối đa	Kiểu dữ liệu	Ràng buộc	Tham khảo
<b>Thẻ TBao chứa dữ liệu thông báo hóa đơn điện tử có sai sót bao gồm: Thông tin chung của NNT, danh sách hóa đơn sai sót và chữ ký số của NNT</b>					
<b>Thẻ TBao\DLTBao chứa dữ liệu thông báo hóa đơn điện tử có sai sót, trong đó bao gồm các thông tin của NNT, danh sách các hóa đơn có sai sót</b>					
Phiên bản XML (Trong Quy định này có giá trị là	PBan	6	Chuỗi ký tự	Bắt buộc	

Tên chỉ tiêu	Tên thể	Độ dài tối đa	Kiểu dữ liệu	Ràng buộc	Tham khảo
2.0.0)					
Mẫu số (Mẫu số thông báo)	MSo	15	Chuỗi ký tự (Chi tiết tại Mục 18 Phụ lục kèm theo Quyết định này)	Bắt buộc	
Tên (Tên thông báo)	Ten	255	Chuỗi ký tự	Bắt buộc	
Loại (Loại thông báo)	Loai	1	Số (1: Thông báo hủy/giải trình của NNT, 2: Thông báo hủy/giải trình của NNT theo thông báo của CQT)	Bắt buộc	
Số (Số thông báo của CQT)	So	30	Chuỗi ký tự	Bắt buộc (Đối với Loại=2: Thông báo hủy/giải trình của NNT theo thông báo của CQT)	
Ngày thông báo của CQT	NTBCCQT		Ngày	Bắt buộc (Đối với Loại=2: Thông báo hủy/giải trình của NNT theo thông báo của CQT)	
Mã CQT (Mã cơ)	MCQT	5	Chuỗi ký tự	Bắt buộc	



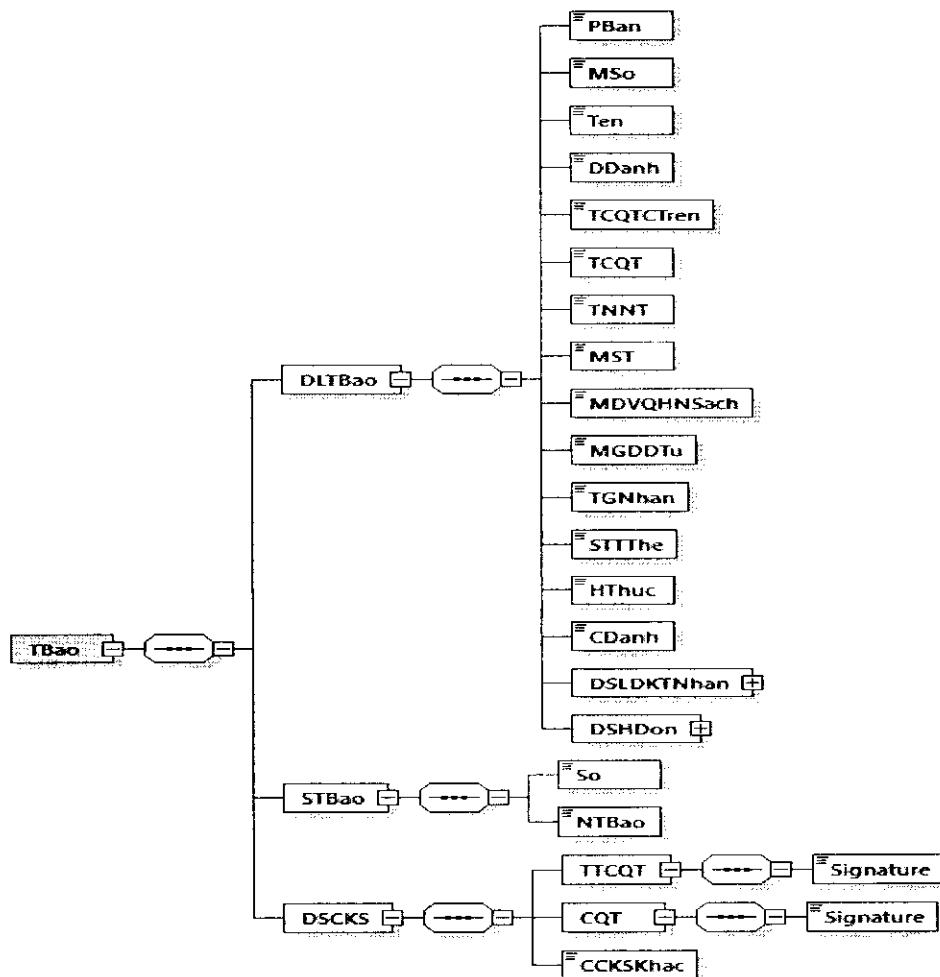
Tên chỉ tiêu	Tên thẻ	Độ dài tối đa	Kiểu dữ liệu	Ràng buộc	Tham khảo
quan thuế quản lý)					
Tên cơ quan thuế	TCQT	100	Chuỗi ký tự	Bắt buộc	
Tên NNT	TNNT	400	Chuỗi ký tự	Bắt buộc	
Mã số thuế	MST	14	Chuỗi ký tự	Bắt buộc (Trừ trường hợp là đơn vị bán tài sản công không có mã số thuế)	
Mã đơn vị quan hệ ngân sách (Mã số đơn vị có quan hệ với ngân sách của đơn vị bán tài sản công)	MDVQHNSach	7	Chuỗi ký tự	Bắt buộc (Đối với đơn vị bán tài sản công không có Mã số thuế)	
Địa danh	DDanh	50	Chuỗi ký tự	Bắt buộc	
Ngày thông báo	NTBao		Ngày	Bắt buộc	
<b>Danh sách hóa đơn hủy được bao trong thẻ TBao\DLTBao\DSHDon</b>					
<b>Thẻ TBao\DLTBao\DSHDon\HDon chứa thông tin chi tiết mỗi hóa đơn có sai sót</b>					
Số thứ tự	STT	4	Số	Không bắt buộc	
Mã của cơ quan thuế	MCCQT	34	Chuỗi ký tự	Bắt buộc (Trừ trường hợp là hóa đơn không có mã của CQT)	
Ký hiệu mẫu số hóa đơn	KHMSHDon	11	Chuỗi ký tự (Chi tiết tại Mục 16 Phụ lục kèm theo)	Bắt buộc (Nếu có)	- Khoản 1 và khoản 14, Điều 10 Nghị định

Tên chỉ tiêu	Tên thẻ	Độ dài tối đa	Kiểu dữ liệu	Ràng buộc	Tham khảo
			Quyết định này)		123/2020/NĐ-CP. - Điều 4 Thông tư 78/2021/T T-BTC
Ký hiệu hóa đơn	KHHDDon	8	Chuỗi ký tự	Bắt buộc (Nếu có)	- Khoản 1 và khoản 14, Điều 10 Nghị định 123/2020/NĐ-CP. - Điều 4 Thông tư 78/2021/T T-BTC
Số hóa đơn (Số hóa đơn điện tử)	SHDon	8	Chuỗi ký tự	Bắt buộc (Nếu có)	Khoản 3 và khoản 14, Điều 10 Nghị định 123/2020/NĐ-CP
Ngày (Ngày lập hóa đơn)	Ngay		Ngày	Bắt buộc	
Loại áp dụng hóa đơn điện tử	LADHDDT	1	Số (Chi tiết tại Phụ lục VI kèm theo Quyết định số 1450/QĐ-TCT ngày 7/10/2021)	Bắt buộc	
Tính chất thông báo (Hủy/Điều chỉnh/Thay thế/Giải trình)	TCTBao	1	Số (Chi tiết tại Phụ lục IX kèm theo Quyết định số 1450/QĐ-TCT ngày	Bắt buộc	

Tên chỉ tiêu	Tên thẻ	Độ dài tối đa	Kiểu dữ liệu	Ràng buộc	Tham khảo
			7/10/2021)		
Lý do	LDo	255	Chuỗi ký tự	Không bắt buộc	
Thẻ TBao\DSCKs chứa thông tin chữ ký số, bao gồm chữ ký số của NNT và các chữ ký số khác (nếu có).					
Thẻ TBao\DSCKs\NNT chứa thông tin chữ ký số của NNT hoặc của đại diện hợp pháp (Ký trên thẻ TBao\DLTBao và thẻ TBao\DSCKs\NNT\Signature\Object)					
Chữ ký số NNT	Signature			Bắt buộc	
Thẻ TBao\DSCKs\CCKSKhac chứa các chữ ký số khác (nếu có) (chỉ ký trên thẻ TBao\DLTBao và thẻ Signature\Object của chữ ký số khác (nếu cần)).					

## 2. Định dạng dữ liệu thông báo về việc tiếp nhận và kết quả xử lý về việc hóa đơn điện tử đã lập có sai sót

a) Định dạng thông báo như sau:



Hình minh họa 27: Định dạng dữ liệu thông báo về việc tiếp nhận và kết quả xử lý về việc hóa đơn điện tử đã lập có sai sót

b) Định dạng chi tiết được mô tả tại bảng dưới đây:

Tên chỉ tiêu	Tên thẻ	Độ dài tối đa	Kiểu dữ liệu	Ràng buộc	Tham khảo
<b>Thẻ TBao chứa dữ liệu thông báo về việc tiếp nhận và kết quả xử lý về việc hóa đơn điện tử đã lập có sai sót, trong đó bao gồm dữ liệu thông báo, số thông báo và chữ ký số của cơ quan thuế</b>					
<b>Thẻ TBao\DLTBao chứa dữ liệu thông báo, trong đó bao gồm các thông tin chung của thông báo, danh sách các hóa đơn</b>					
Phiên bản XML (Trong Quy định này có giá trị là 2.0.1)	PBan	6	Chuỗi ký tự	Bắt buộc	
Mẫu số (mẫu số thông báo)	MSo	15	Chuỗi ký tự (Chi tiết tại Mục 18 Phụ lục kèm theo Quyết định này)	Bắt buộc	
Tên (Tên thông báo)	Ten	255	Chuỗi ký tự	Bắt buộc	
Địa danh	DDanh	50	Chuỗi ký tự	Bắt buộc	
Tên cơ quan thuế cấp trên	TCQTCTren	100	Chuỗi ký tự	Bắt buộc	
Tên cơ quan thuế (Tên cơ quan thuế ra thông báo)	TCQT	100	Chuỗi ký tự	Bắt buộc	
Tên người nộp thuế	TNNT	400	Chuỗi ký tự	Bắt buộc	
Mã số thuế	MST	14	Chuỗi ký tự	Bắt buộc (Trừ trường hợp là đơn vị bán tài sản công không có mã số thuế)	
Mã đơn vị quan hệ ngân sách (Mã số đơn vị có	MDVQHNSach	7	Chuỗi ký tự	Bắt buộc (Đối với đơn vị	

Tên chỉ tiêu	Tên thẻ	Độ dài tối đa	Kiểu dữ liệu	Ràng buộc	Tham khảo
quan hệ với ngân sách của đơn vị bán tài sản công)				bán tài sản công không có Mã số thuế)	
Mã giao dịch điện tử	MGDDTu	46	Chuỗi ký tự	Bắt buộc	
Thời gian nhận (Thời gian CQT tiếp nhận)	TGNhan		Ngày	Bắt buộc	
Ngày thông báo (Ngày trên thông báo sai sót của NNT)	NTBNNT		Ngày	Bắt buộc	
Số thứ tự thẻ (Số thứ tự thẻ <TBao> trong thông điệp thông báo về hóa đơn điện tử có sai sót)	STThe	4	Số	Bắt buộc	
Hình thức (Hình thức của chữ ký)	HThuc	50	Chuỗi ký tự	Bắt buộc	
Chức danh (Chức danh của chữ ký)	CDanh	50	Chuỗi ký tự	Bắt buộc	
<b>Danh sách lý do thông báo không tiếp nhận được bao trong thẻ TBao\DLTBao\DSLDKTNhan</b>					
<b>Thẻ TBao\DLTBao\DSLDKTNhan\LDo chứa lý do không tiếp nhận</b>					
Mã lỗi	MLoi	4	Chuỗi ký tự	Bắt buộc	
Mô tả (Lý do không tiếp nhận)	MTLoi	255	Chuỗi ký tự	Bắt buộc	
Hướng dẫn xử lý	HDXLy	255	Chuỗi ký tự	Bắt buộc	
Ghi chú	GChu	255	Chuỗi ký tự	Không bắt buộc	
<b>Danh sách các hóa đơn tiếp nhận/không tiếp nhận được bao trong thẻ TBao\DLTBao\DSHDon (nếu có)</b>					
<b>Thẻ TBao\DLTBao\DSHDon\HDon chứa thông tin chi tiết mỗi hóa đơn</b>					
Số thứ tự	STT	4	Số	Không bắt buộc	

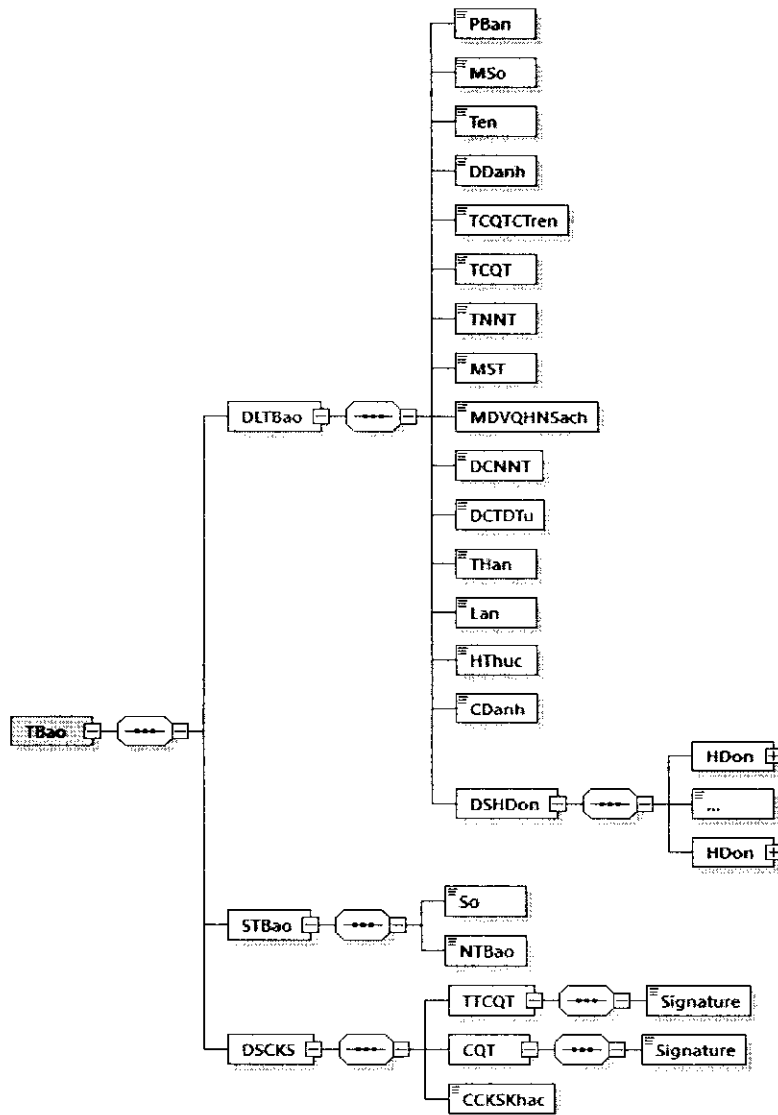
Tên chỉ tiêu	Tên thẻ	Độ dài tối đa	Kiểu dữ liệu	Ràng buộc	Tham khảo
Mã CQT cấp	MCQTCap	34	Chuỗi ký tự	Bắt buộc (Trừ trường hợp là hóa đơn không có mã của CQT)	
Ký hiệu mẫu số hóa đơn	KHMSHDon	11	Chuỗi ký tự (Chi tiết tại Mục 16 Phụ lục kèm theo Quyết định này)	Bắt buộc (Nếu có)	- Khoản 1 và khoản 14, Điều 10 Nghị định 123/2020/NĐ-CP. - Điều 4 Thông tư 78/2021/TT-BTC
Ký hiệu hóa đơn	KHDon	8	Chuỗi ký tự	Bắt buộc (Nếu có)	- Khoản 1 và khoản 14, Điều 10 Nghị định 123/2020/NĐ-CP. - Điều 4 Thông tư 78/2021/TT-BTC
Số hóa đơn (Số hóa đơn điện tử)	SHDon	8	Chuỗi ký tự	Bắt buộc (Nếu có)	Khoản 3 và khoản 14, Điều 10 Nghị định 123/2020/NĐ-CP
Ngày lập (Ngày	NLap		Ngày	Bắt buộc	

Tên chỉ tiêu	Tên thẻ	Độ dài tối đa	Kiểu dữ liệu	Ràng buộc	Tham khảo
lập hóa đơn)					
Loại áp dụng hóa đơn điện tử	LADHDDT	1	Số (Chi tiết tại Phụ lục VI kèm theo Quyết định số 1450/QĐ-TCT ngày 7/10/2021)	Bắt buộc	
Tính chất thông báo (Hủy/Điều chỉnh/Thay thế/Giải trình)	TCTBao	1	Số (Chi tiết tại Phụ lục IX kèm theo Quyết định số 1450/QĐ-TCT ngày 7/10/2021)	Bắt buộc	
Trạng thái tiếp nhận của cơ quan thuế	TTNCCQT	1	Số (1: Tiếp nhận, 2: Không tiếp nhận)	Bắt buộc	
<b>Thẻ TBao\DLTBao\DSHDon\HDon\DSLDKTNhan chứa danh sách lý do không tiếp nhận (nếu có).</b>					
<b>Thẻ TBao\DLTBao\DSHDon\HDon\DSLDKTNhan\LDo chứa lý do không tiếp nhận</b>					
Mã lỗi	MLoi	4	Chuỗi ký tự	Bắt buộc	
Mô tả (Lý do không tiếp nhận)	MTa	255	Chuỗi ký tự	Bắt buộc	
<b>Thẻ TBao\STBao chứa thông tin số thông báo và ngày thông báo</b>					
Số (Số thông báo)	So	30	Chuỗi ký tự	Bắt buộc	
Ngày thông báo	NTBao		Ngày	Bắt buộc	
<b>Thẻ TBao\DSCKs chứa thông tin chữ ký số, bao gồm chữ ký số của thủ trưởng cơ quan thuế, cơ quan thuế và các chữ ký số khác (nếu có) (Trường hợp CQT tiếp nhận Mẫu số 04/SS-HĐĐT Phụ lục IA ban hành kèm theo Nghị định số 123/2020/NĐ-CP do NNT gửi đến theo quy định tại khoản 1 và điểm a khoản 2 Điều 19 Nghị định số 123/2020/NĐ-CP thì “Chữ ký số” là chữ ký số của cơ quan thuế)</b>					
<b>Thẻ TBao\DSCKs\TTCQT chứa thông tin chữ ký số của thủ trưởng cơ quan thuế (Ký trên thẻ TBao\DLTBao và thẻ TBao\DSCKs\TTCQT\Signature\Object)</b>					
Chữ ký số	Signature			Bắt buộc	

Tên chỉ tiêu	Tên thẻ	Độ dài tối đa	Kiểu dữ liệu	Ràng buộc	Tham khảo
				(Nếu có)	
Thẻ TBao\DSCKs\CQT chứa thông tin chữ ký số của cơ quan thuế (Ký trên thẻ TBao\DLTBao, thẻ TBao\STBao và thẻ TBao\DSCKs\CQT\Signature\Object)					
Chữ ký số	Signature			Bắt buộc	
Thẻ TBao\DSCKs\CCKSKhac chứa các chữ ký số khác (nếu có) (chỉ ký trên thẻ TBao\DLTBao và thẻ Signature\Object của chữ ký số khác (nếu cần)).					

**3. Định dạng dữ liệu thông báo về hóa đơn điện tử cần rà soát**

a) Định dạng thông báo như sau:



Hình minh họa 28: Định dạng dữ liệu thông báo về hóa đơn điện tử cần rà soát



b) Định dạng chi tiết được mô tả tại bảng dưới đây:

Tên chỉ tiêu	Tên thể	Độ dài tối đa	Kiểu dữ liệu	Ràng buộc	Tham khảo
<b>Thẻ TBao chứa thông điệp thông báo về hóa đơn điện tử cần rà soát, trong đó bao gồm dữ liệu thông báo, số thông báo và chữ ký số của cơ quan thuế</b>					
<b>Thẻ TBao\DLTBao chứa dữ liệu thông báo, trong đó bao gồm các thông tin chung của thông báo, danh sách các hóa đơn NNT cần rà soát</b>					
Phiên bản XML (Trong Quy định này có giá trị là 2.0.0)	PBan	6	Chuỗi ký tự	Bắt buộc	
Mẫu số (mẫu số thông báo)	MSo	15	Chuỗi ký tự (Chi tiết tại Mục 18 Phụ lục kèm theo Quyết định này)	Bắt buộc	
Tên (Tên thông báo)	Ten	255	Chuỗi ký tự	Bắt buộc	
Địa danh	DDanh	50	Chuỗi ký tự	Bắt buộc	
Tên cơ quan thuế cấp trên	TCQTCTren	100	Chuỗi ký tự	Bắt buộc	
Tên cơ quan thuế (Tên cơ quan thuế ra thông báo)	TCQT	100	Chuỗi ký tự	Bắt buộc	
Tên người nộp thuế	TNNT	400	Chuỗi ký tự	Bắt buộc	
Mã số thuế	MST	14	Chuỗi ký tự	Bắt buộc (Trừ trường hợp là đơn vị bán tài sản công không có Mã số thuế)	

Tên chỉ tiêu	Tên thẻ	Độ dài tối đa	Kiểu dữ liệu	Ràng buộc	Tham khảo
Mã đơn vị quan hệ ngân sách (Mã số đơn vị có quan hệ với ngân sách của đơn vị bán tài sản công)	MDVQHNSach	7	Chuỗi ký tự	Bắt buộc (Đối với đơn vị bán tài sản công không có Mã số thuế)	
Địa chỉ NNT	DCNNT	400	Chuỗi ký tự	Bắt buộc	
Địa chỉ thư điện tử	DCTDTu	50	Chuỗi ký tự	Bắt buộc	
Thời hạn (Thời hạn thực hiện thông báo với CQT)	THan	2	Số	Bắt buộc	
Lần (Lần thông báo)	Lan	1	Số	Bắt buộc	
Hình thức (Hình thức của chữ ký)	HThuc	50	Chuỗi ký tự	Bắt buộc	
Chức danh (Chức danh của chữ ký)	CDanh	50	Chuỗi ký tự	Bắt buộc	
<b>Thẻ TBao\DLTBao\DSHDon chứa danh sách hóa đơn cần rà soát</b>					
<b>Thẻ TBao\DLTBao\DSHDon\HDon chứa thông tin chi tiết mỗi hóa đơn cần rà soát</b>					
Số thứ tự	STT	4	Số	Không bắt buộc	
Ký hiệu mẫu số hóa đơn	KHMSHDon	11	Số (Chi tiết tại Mục 16 Phụ lục kèm theo Quyết định này)	Bắt buộc (Nếu có)	- Khoản 1 và khoản 14, Điều 10 Nghị định 123/2020/NĐ-CP. - Điều 4 Thông tư 78/2021/TT-BTC

Tên chỉ tiêu	Tên thẻ	Độ dài tối đa	Kiểu dữ liệu	Ràng buộc	Tham khảo
Ký hiệu hóa đơn	KHHDon	8	Chuỗi ký tự	Bắt buộc (Nếu có)	- Khoản 1 và khoản 14, Điều 10 Nghị định 123/2020/NĐ-CP. - Điều 4 Thông tư 78/2021/TT-BTC
Số hóa đơn	SHDon	8	Số	Bắt buộc (Nếu có)	Khoản 3 và khoản 14, Điều 10 Nghị định 123/2020/NĐ-CP
Ngày lập (Ngày lập hóa đơn)	NLap		Ngày	Bắt buộc	
Loại áp dụng hóa đơn điện tử	LADHDDT	1	Số (Chi tiết tại Phụ lục VI kèm theo Quyết định số 1450/QĐ-TCT ngày 7/10/2021)	Bắt buộc	
Lý do (Lý do cần rà soát)	LDo	255	Chuỗi ký tự	Bắt buộc	
<b>Thẻ TBao\STBao chứa thông tin số thông báo và ngày thông báo</b>					
Số (Số thông báo)	So	30	Chuỗi ký tự	Bắt buộc	
Ngày thông báo	NTBao		Ngày	Bắt buộc	
<b>Thẻ TBao\DSCKS chứa thông tin chữ ký số, bao gồm chữ ký số của thủ trưởng cơ quan thuế, cơ quan thuế và các chữ ký số khác (nếu có)</b>					
<b>Thẻ TBao\DSCKS\TTCQT chứa thông tin chữ ký số của thủ trưởng cơ quan thuế (Ký trên thẻ TBao\DLTBao và thẻ TBao\DSCKS\TTCQT\Signature\Object)</b>					

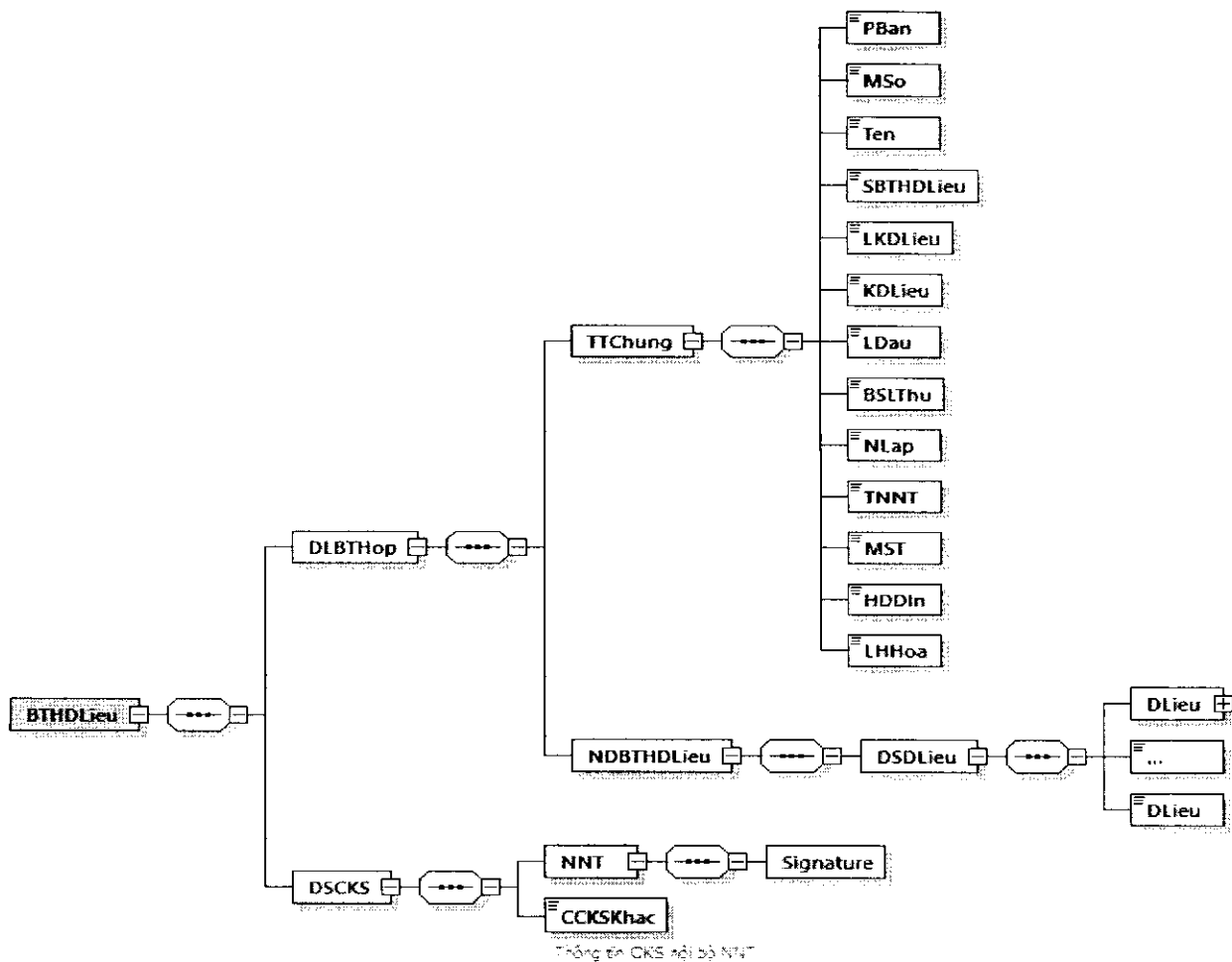
Tên chỉ tiêu	Tên thẻ	Độ dài tối đa	Kiểu dữ liệu	Ràng buộc	Tham khảo
Chữ ký số	Signature			Bắt buộc	
<b>Thẻ TBao\DSCKs\CQT chứa thông tin chữ ký số của cơ quan thuế (Ký trên thẻ TBao\DLTBao, thẻ TBao\STBao và thẻ TBao\DSCKs\CQT\Signature\Object)</b>					
Chữ ký số	Signature			Bắt buộc	
<b>Thẻ TBao\DSCKs\CCKSKhac chứa các chữ ký số khác (nếu có) (chỉ ký trên thẻ TBao\DLTBao và thẻ Signature\Object của chữ ký số khác (nếu cần)).</b>					

10. Sửa đổi, bổ sung Mục IV Phần II Quy định tại Quyết định số 1450/QĐ-TCT ngày 07/10/2021.

“IV. Các thành phần dữ liệu áp dụng cho nghiệp vụ lập và chuyển dữ liệu bảng tổng hợp dữ liệu hóa đơn điện tử đến cơ quan thuế

1. Định dạng dữ liệu bảng tổng hợp dữ liệu hóa đơn điện tử gửi cơ quan thuế

a) Bảng tổng hợp dữ liệu có định dạng như sau:



Hình minh họa 32: Định dạng dữ liệu bảng tổng hợp dữ liệu

*hóa đơn điện tử gửi cơ quan thuế*

b) Định dạng chi tiết được mô tả tại bảng dưới đây:

Tên chỉ tiêu	Tên thẻ	Độ dài tối đa	Kiểu dữ liệu	Ràng buộc	Tham khảo
<b>Thẻ gốc BTHDLieu chứa thông tin bảng tổng hợp dữ liệu hóa đơn điện tử, trong đó bao gồm dữ liệu bảng tổng hợp và chữ ký số của NNT</b>					
<b>Thẻ BTHDLieu\DLBTHop chứa dữ liệu bảng tổng hợp dữ liệu bao gồm các thông tin chung, nội dung chi tiết</b>					
<b>Thẻ BTHDLieu\DLBTHop\TTChung chứa thông tin chung</b>					
Phiên bản XML (Trong Quy định này có giá trị là 2.0.1)	PBan	6	Chuỗi ký tự	Bắt buộc	
Mẫu số (mẫu số bảng tổng hợp)	MSo	15	Chuỗi ký tự (Chi tiết tại Mục 18 Phụ lục kèm theo Quyết định này)	Bắt buộc	
Tên (tên bảng tổng hợp)	Ten	100	Chuỗi ký tự	Bắt buộc	
Số bảng tổng hợp dữ liệu (Số thứ tự bảng tổng hợp dữ liệu)	SBTHDLieu	5	Số	Bắt buộc	
Loại ký dữ liệu	LKDLieu	1	Chuỗi ký tự (Chi tiết tại Phụ lục VII kèm theo Quyết định số 1450/QĐ-TCT ngày 7/10/2021)	Bắt buộc	
Ký dữ liệu	KDLieu	10	Chuỗi ký tự (Chi tiết tại Phụ lục VII kèm theo Quyết định số	Bắt buộc	

Tên chỉ tiêu	Tên thẻ	Độ dài tối đa	Kiểu dữ liệu	Ràng buộc	Tham khảo
			1450/QĐ-TCT ngày 7/10/2021)		
Lần đầu	LDau	1	Số (1: lần đầu, 0: bổ sung)	Bắt buộc	
Bổ sung lần thứ	BSLThu	3	Số	Bắt buộc (Đối với trường hợp LDau = 0)	
Ngày lập	NLap		Ngày	Bắt buộc	
Tên NNT	TNNT	400	Chuỗi ký tự	Bắt buộc	
Mã số thuế NNT	MST	14	Chuỗi ký tự	Bắt buộc	
Đơn vị tiền tệ	DVTTe	3	Chuỗi ký tự (Chi tiết tại Khoản 2, Mục IV, Phần I Quyết định số 1450/QĐ-TCT ngày 7/10/2021)	Bắt buộc	
Hóa đơn đặt in	HDDIn	1	Số (0: Hóa đơn điện tử, 1: Hóa đơn đặt in)	Bắt buộc	
Loại hàng hóa (Loại hàng hóa, dịch vụ kinh doanh)	LHHoa	1	Số (1: Xăng dầu, 2: Vận tải hàng không, 9: Khác)	Bắt buộc	
<b>Thẻ BTHDLieu\DLBTHop\NDBTHDLieu chứa nội dung bảng tổng hợp dữ liệu hóa đơn điện tử</b>					
<b>Thẻ BTHDLieu\DLBTHop\NDBTHDLieu\DSDLieu chứa danh sách dữ liệu của bảng tổng hợp</b>					

Tên chỉ tiêu	Tên thẻ	Độ dài tối đa	Kiểu dữ liệu	Ràng buộc	Tham khảo
<b>Thẻ BTHDLieu\DLBTHop\NDBTHDLieu\DSDLieu\DLieu chứa chi tiết 01 dòng dữ liệu (có thể lặp lại nhiều lần tùy theo dữ liệu của bảng tổng hợp)</b>					
Số thứ tự	STT	6	Số	Không bắt buộc	
Ký hiệu mẫu số hóa đơn	KHMSHDon	11	Chuỗi ký tự (Chi tiết tại Mục 16 Phụ lục kèm theo Quyết định này)	Bắt buộc (Nếu có)	- Khoản 1 và khoản 14 của Điều 10; Điều 22 Nghị định 123/2020/NĐ-CP. - Điều 4 Thông tư 78/2021/T T-BTC
Ký hiệu hóa đơn	KHHDDon	8	Chuỗi ký tự	Bắt buộc (Nếu có)	- Khoản 1 và khoản 14 của Điều 10; Điều 22 Nghị định 123/2020/NĐ-CP. - Điều 4 Thông tư 78/2021/T T-BTC
Số hóa đơn	SHDon	8	Chuỗi ký tự	Bắt buộc (Nếu có)	Khoản 3 và khoản 14 của Điều 10; Điều 22 Nghị định 123/2020/NĐ-CP
Ngày lập (Ngày tháng năm lập hóa đơn)	NLap		Ngày	Bắt buộc (Trừ trường hợp Loại hàng hóa,	

Tên chỉ tiêu	Tên thẻ	Độ dài tối đa	Kiểu dữ liệu	Ràng buộc	Tham khảo
				dịch vụ kinh doanh là 1- Xăng dầu)	
Tên người mua	TNMua	400	Chuỗi ký tự	Bắt buộc (Nếu có)	Điều 10, Điều 22 Nghị định 123/2020/ND-CP
Mã số thuế người mua	MSTNMua	14	Chuỗi ký tự	Bắt buộc (Nếu có)	Điều 10, Điều 22 Nghị định 123/2020/ND-CP
Mã khách hàng	MKHang	50	Chuỗi ký tự	Không bắt buộc	Điều 22 Nghị định 123/2020/ND-CP
Mã hàng hóa, dịch vụ	MHHDVu	50	Chuỗi ký tự	Bắt buộc (Đối với Loại hàng hóa, dịch vụ kinh doanh là 1- Xăng dầu)	
Tên hàng hóa, dịch vụ (Mặt hàng)	THHDVu	500	Chuỗi ký tự	Bắt buộc (Đối với Loại hàng hóa, dịch vụ kinh doanh là 1- Xăng dầu)	
Đơn vị tính	DVTinh	50	Chuỗi ký tự	Bắt buộc (Đối với Loại hàng hóa, dịch vụ kinh doanh là	



Tên chỉ tiêu	Tên thẻ	Độ dài tối đa	Kiểu dữ liệu	Ràng buộc	Tham khảo
				1- Xăng dầu (trừ trường hợp Trạng thái là Điều chỉnh, Giải trình, Sai sót do tổng hợp))	
Số lượng hàng hóa	SLuong	21,6	Số	Bắt buộc (Đối với Loại hàng hóa, dịch vụ kinh doanh là 1- Xăng dầu (trừ trường hợp Trạng thái là Điều chỉnh, Giải trình, Sai sót do tổng hợp))	
Tổng giá trị hàng hóa, dịch vụ bán ra chưa có thuế GTGT	TTCThue	21,6	Số	Bắt buộc (Nếu có)	Điều 10, Điều 22 Nghị định 123/2020/NĐ-CP
Thuế suất (Thuế suất thuế GTGT)	TSuat	11	Chuỗi ký tự (chi tiết tại Mục 17 Phụ lục kèm theo	Bắt buộc (Nếu có)	Điều 10, Điều 22 Nghị định 123/2020/NĐ-CP

Tên chỉ tiêu	Tên thẻ	Độ dài tối đa	Kiểu dữ liệu	Ràng buộc	Tham khảo
			Quyết định này)		
Tổng tiền thuế (Tổng tiền thuế GTGT)	TgTThue	21,6	Số	Bắt buộc (Nếu có)	Điều 10, Điều 22 Nghị định 123/2020/NĐ-CP
Tổng tiền phí	TTPhi	21,6	Số	Bắt buộc (Nếu có)	
Tổng giám trừ khác	TGTKhac	21,6	Số	Không bắt buộc	
Tổng tiền thanh toán	TgTTToan	21,6	Số	Bắt buộc (Nếu có)	Điều 10, Điều 22 Nghị định 123/2020/NĐ-CP
Tỷ giá	TGia	7,2	Số	Bắt buộc (Trừ trường hợp Đơn vị tiền tệ là VND)	
Trạng thái	TThai	1	Số (Chi tiết tại Phụ lục IX kèm theo Quyết định số 1450/QĐ-TCT ngày 7/10/2021)	Bắt buộc	
Loại hóa đơn có liên quan (Loại hóa đơn bị thay thế/điều chỉnh)	LHDCLQuan	1	Số (Chi tiết tại Phụ lục VI kèm theo Quyết định số 1450/QĐ-TCT ngày 7/10/2021)	Bắt buộc (Đối với trường hợp điều chỉnh, thay thế cho hóa đơn có Ký hiệu mẫu số hóa đơn,	

Tên chỉ tiêu	Tên thẻ	Độ dài tối đa	Kiểu dữ liệu	Ràng buộc	Tham khảo
Ký hiệu mẫu số hóa đơn có liên quan (Ký hiệu mẫu số hóa đơn bị thay thế/điều chỉnh)	KHMSHDCLQuan	11	Chuỗi ký tự (Chi tiết tại Phụ lục II kèm theo Quy định này)	Ký hiệu hóa đơn, Số hóa đơn)  Bắt buộc (Đối với trường hợp điều chỉnh, thay thế cho hóa đơn có Ký hiệu mẫu số hóa đơn, Ký hiệu hóa đơn, Số hóa đơn)	
Ký hiệu hóa đơn có liên quan (Ký hiệu hóa đơn bị thay thế/điều chỉnh)	KHHDCQLQuan	8	Chuỗi ký tự	Bắt buộc (Đối với trường hợp điều chỉnh, thay thế cho hóa đơn có Ký hiệu mẫu số hóa đơn, Ký hiệu hóa đơn, Số hóa đơn)	
Số hóa đơn có liên quan (Số hóa đơn bị thay thế/điều chỉnh)	SHDCQLQuan	8	Chuỗi ký tự	Bắt buộc (Đối với trường hợp điều chỉnh, thay thế cho hóa đơn có	

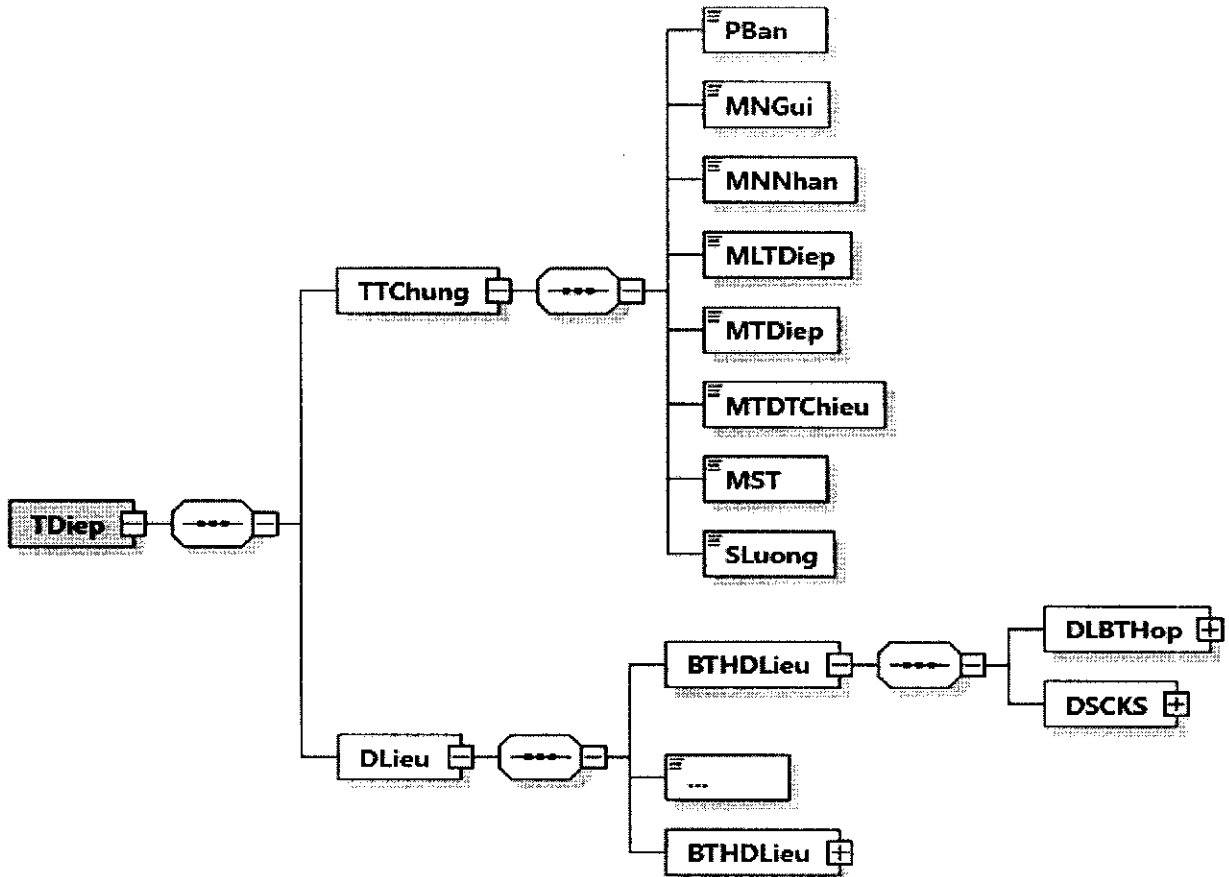
Tên chỉ tiêu	Tên thẻ	Độ dài tối đa	Kiểu dữ liệu	Ràng buộc	Tham khảo
				Ký hiệu mẫu số hóa đơn, Ký hiệu hóa đơn, Số hóa đơn)	
Loại ký dữ liệu điều chỉnh	LKDLĐChinh	1	Chuỗi ký tự (Chi tiết tại Phụ lục VII kèm theo Quyết định số 1450/QĐ-TCT ngày 7/10/2021)	Bắt buộc (Đối với trường hợp điều chỉnh cho hóa đơn không có Ký hiệu mẫu số hóa đơn, Ký hiệu hóa đơn, Số hóa đơn hoặc Loại hàng hóa, dịch vụ kinh doanh là 1- Xăng dầu)	
Ký dữ liệu điều chỉnh	KDLĐChinh	10	Chuỗi ký tự (Chi tiết tại Phụ lục VII kèm theo Quyết định số 1450/QĐ-TCT ngày 7/10/2021)	Bắt buộc (Đối với trường hợp điều chỉnh cho hóa đơn không có Ký hiệu mẫu số hóa đơn, Ký hiệu hóa đơn, Số hóa đơn hoặc Loại hàng	

Tên chỉ tiêu	Tên thẻ	Độ dài tối đa	Kiểu dữ liệu	Ràng buộc	Tham khảo
				hóa, dịch vụ kinh doanh là 1- Xăng đầu)	
Số thông báo (Số thông báo của CQT về hóa đơn điện tử cần rà soát)	STBao	30	Chuỗi ký tự	Bắt buộc (đối với trường hợp giải trình theo thông báo của CQT)	
Ngày thông báo (Ngày thông báo của CQT về hóa đơn điện tử cần rà soát)	NTBao		Ngày	Bắt buộc (đối với trường hợp giải trình theo thông báo của CQT)	
Ghi chú	GChu	255	Chuỗi ký tự	Không bắt buộc	
<b>Thẻ BTHDLieu\DSCKS chứa thông tin chữ ký số, bao gồm chữ ký số của NNT hoặc đại diện hợp pháp và các chữ ký số khác (nếu có).</b>					
<b>Thẻ BTHDLieu\DSCKS\NNT chứa thông tin chữ ký số của NNT hoặc của đại diện hợp pháp (Ký trên thẻ BTHDLieu\DLBTHop và thẻ BTHDLieu\DSCKS\NNT\Signature\Object )</b>					
Chữ ký số NNT	Signature			Bắt buộc	
<b>Thẻ BTHDLieu\DSCKS\CCKSKhac chứa các chữ ký số khác (nếu có) (chỉ ký trên thẻ BTHDLieu\DLBTHop và thẻ Signature\Object của chữ ký số khác (nếu cần) ).</b>					

## 2. Thông điệp chuyển bảng tổng hợp dữ liệu hóa đơn điện tử đến cơ quan thuế.

Thông điệp chuyển bảng dữ liệu với định dạng như sau:

Handwritten signature or mark.



Hình minh họa 33: Định dạng thông điệp gửi bảng tổng hợp dữ liệu hóa đơn điện tử không có mã tới cơ quan thuế

- Định dạng chung cho thông điệp được mô tả tại Khoản 5, Mục IV, Phần I Quyết định số 1450/QĐ-TCT ngày 7/10/2021.

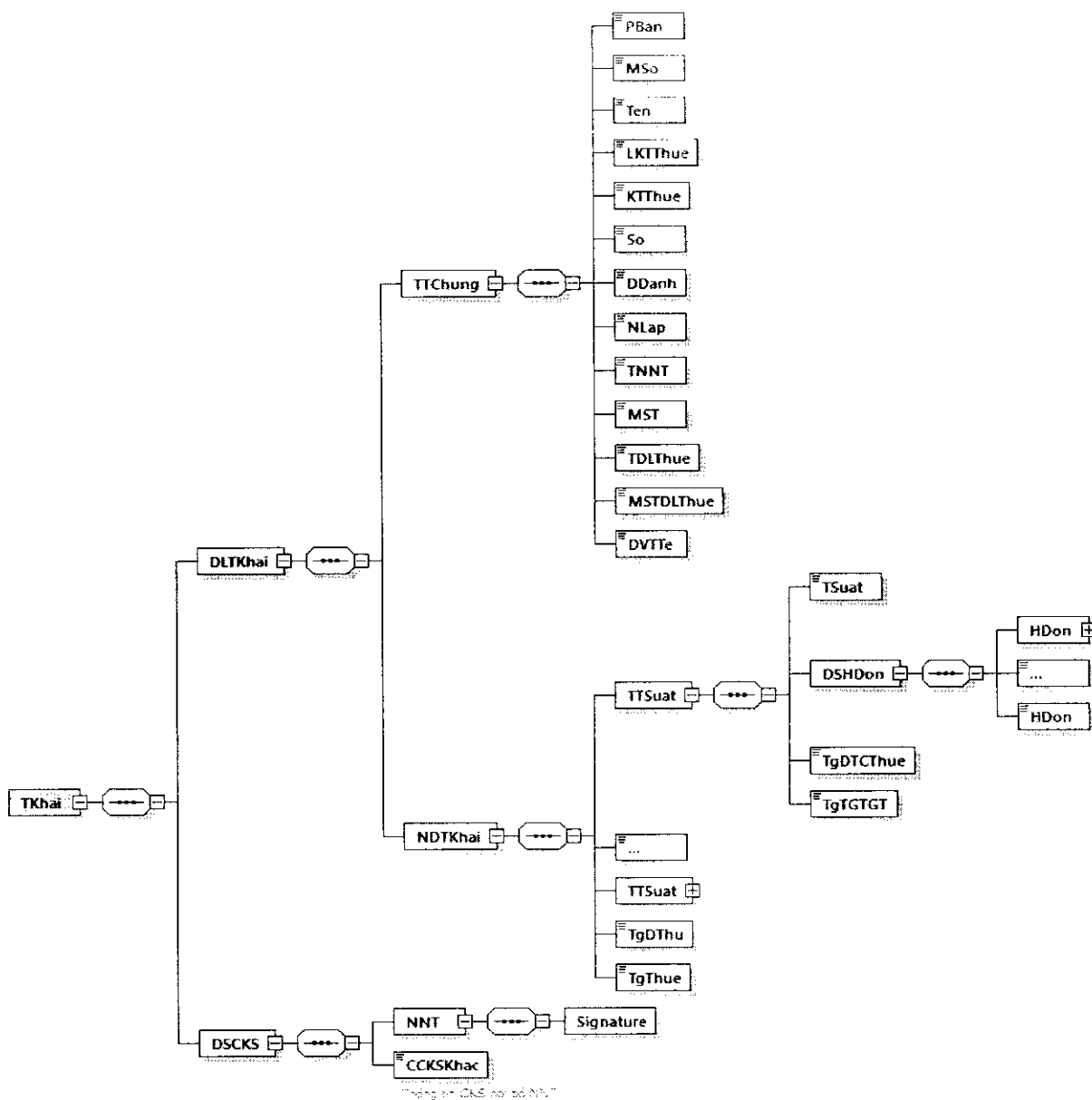
- Dữ liệu bảng tổng hợp hóa đơn không mã được đặt bên trong thẻ DLieu của thông điệp.

- Chi tiết định dạng của bảng tổng hợp dữ liệu hóa đơn điện tử không có mã của cơ quan thuế được mô tả tại điểm 1, Khoản IV Mục này.

**11. Sửa đổi, bổ sung Mục V Phần II Quy định tại Quyết định số 1450/QĐ-TCT ngày 07/10/2021.**

**“V. Thành phần dữ liệu áp dụng cho nghiệp vụ gửi Tờ khai dữ liệu hóa đơn, chứng từ hàng hoá, dịch vụ bán ra đến cơ quan thuế**

Tờ khai dữ liệu hóa đơn, chứng từ hàng hoá, dịch vụ bán ra có định dạng sau:



Hình minh họa 34: Định dạng dữ liệu tờ khai dữ liệu hóa đơn, chứng từ hàng hóa, dịch vụ bán ra

Định dạng chi tiết được mô tả tại bảng dưới đây:

Tên chỉ tiêu	Tên thẻ	Độ dài tối đa	Kiểu dữ liệu	Ràng buộc
Thẻ gốc TKhai chứa thông tin tờ khai, trong đó bao gồm dữ liệu tờ khai và chữ ký số của NNT				
Thẻ TKhai\DLTKhai chứa dữ liệu tờ khai, trong đó bao gồm các thông tin chung của tờ khai, nội dung chi tiết tờ khai				
Thẻ TKhai\DLTKhai\TTChung chứa thông tin chung tờ khai				
Phiên bản XML (Trong Quy định này có giá trị là 2.0.1)	PBan	6	Chuỗi ký tự	Bắt buộc

W

Tên chỉ tiêu	Tên thẻ	Độ dài tối đa	Kiểu dữ liệu	Ràng buộc
Mẫu số (mẫu số tờ khai)	MSo	15	Chuỗi ký tự (Chi tiết tại Mục 18 Phụ lục kèm theo Quyết định này)	Bắt buộc
Tên (tên tờ khai)	Ten	100	Chuỗi ký tự	Bắt buộc
Loại kỳ tính thuế	LKTThuế	1	Chuỗi ký tự (Chi tiết tại Phụ lục VII kèm theo Quyết định số 1450/QĐ-TCT ngày 7/10/2021)	Bắt buộc
Kỳ tính thuế	KTThuế	10	Chuỗi ký tự (Chi tiết tại Phụ lục VII kèm theo Quyết định số 1450/QĐ-TCT ngày 7/10/2021)	Bắt buộc
Số tờ khai	STKhai	4	Số	Bắt buộc
Địa danh	DDanh	50	Chuỗi ký tự	Bắt buộc
Ngày lập	NLap		Ngày	Bắt buộc
Tên NNT	TNNT	400	Chuỗi ký tự	Bắt buộc
Mã số thuế NNT	MST	14	Chuỗi ký tự	Bắt buộc
Tên đại lý thuế	TDLThuế	400	Chuỗi ký tự	Không bắt buộc
Mã số thuế đại lý thuế	MSTDLDThuế	14	Chuỗi ký tự	Không bắt buộc
Đơn vị tiền tệ	DVTTe	3	Chuỗi ký tự (có giá trị là "VND")	Bắt buộc
<b>Thẻ TKhai\DLTKhai\NDTKhai chứa nội dung tờ khai, bao gồm danh sách hóa đơn, chứng từ bán ra chia theo các mức thuế suất</b>				
<b>Thẻ TKhai\DLTKhai\NDTKhai\TTSuat chứa nội dung tờ khai, bao gồm danh sách hóa đơn, chứng từ bán ra chia theo từng mức thuế suất hoặc từng tỷ lệ % GTGT (Thẻ này có thể lập lại nhiều lần tương ứng với các</b>				



Tên chỉ tiêu	Tên thẻ	Độ dài tối đa	Kiểu dữ liệu	Ràng buộc
<b>thuế suất hoặc tỷ lệ % GTGT khác nhau)</b>				
Thuế suất (Thuế suất thuế GTGT, Tỷ lệ % GTGT)	TSuat	11	Chuỗi ký tự (Chi tiết tại Mục 17 Phụ lục kèm theo Quyết định này)	Bắt buộc
<b>Thẻ TKhai\DLTKhai\NDTKhai\TTSuat\DSHDon chứa danh sách hóa đơn có hàng hóa, dịch vụ chịu thuế theo thuế suất</b>				
<b>Thẻ TKhai\DLTKhai\NDTKhai\TTSuat\ DSHDon\HDon chứa chi tiết 01 dòng hóa đơn (Thẻ này có thể lập lại nhiều lần tương ứng với các hóa đơn có hàng hóa, dịch vụ chịu cùng thuế suất)</b>				
Số thứ tự	STT	6	Số	Không bắt buộc
Ký hiệu mẫu số hóa đơn	KHMSHDon	11	Chuỗi ký tự (Chi tiết tại Mục 16 Phụ lục kèm theo Quyết định này)	Bắt buộc
Ký hiệu hóa đơn	KHHDDon	8	Chuỗi ký tự	Bắt buộc
Số hóa đơn	SHDon	8	Chuỗi ký tự	Bắt buộc
Ngày lập (Ngày, tháng, năm lập hóa đơn)	NLap		Ngày	Bắt buộc
Tên người mua	TNMua	400	Chuỗi ký tự	Không bắt buộc
Mã số thuế người mua	MSTNMua	14	Chuỗi ký tự	Không bắt buộc
Doanh thu chưa có thuế GTGT	DTCThue	21,6	Số	Bắt buộc
Thuế GTGT	TGTGT	21,6	Số	Bắt buộc
Ghi chú	GChu	255	Chuỗi ký tự	Không bắt buộc
<b>Các chỉ tiêu sau được đặt bên trong thẻ TKhai\DLTKhai\NDTKhai\TTSuat</b>				
Tổng doanh thu chưa có thuế GTGT	TgDTCThue	21,6	Số	Bắt buộc
Tổng thuế GTGT	TgTGTGT	21,6	Số	Bắt buộc
<b>Các chỉ tiêu sau được đặt bên trong thẻ TKhai\DLTKhai\NDTKhai</b>				

Tên chỉ tiêu	Tên thẻ	Độ dài tối đa	Kiểu dữ liệu	Ràng buộc
Tổng doanh thu hàng hóa, dịch vụ bán ra chịu thuế GTGT	TgDThu	21,6	Số	Bắt buộc
Tổng số thuế GTGT của hàng hóa, dịch vụ bán ra	TgThue	21,6	Số	Bắt buộc
<b>Thẻ TKhai\DSCKS chứa thông tin chữ ký số, bao gồm chữ ký số của NNT và các chữ ký số khác (nếu có).</b>				
<b>Thẻ TKhai\DSCKS\NNT chứa thông tin chữ ký số của NNT (Ký trên thẻ TKhai\DLTKhai và thẻ TKhai\DSCKS\NNT\Signature\Object)</b>				
Chữ ký số NNT	Signature			Bắt buộc
<b>Thẻ TKhai\DSCKS\CCKSKhac chứa các chữ ký số khác (nếu có) (chỉ ký trên thẻ TKhai\DLTKhai và thẻ Signature\Object của chữ ký số khác (nếu cần)).</b>				

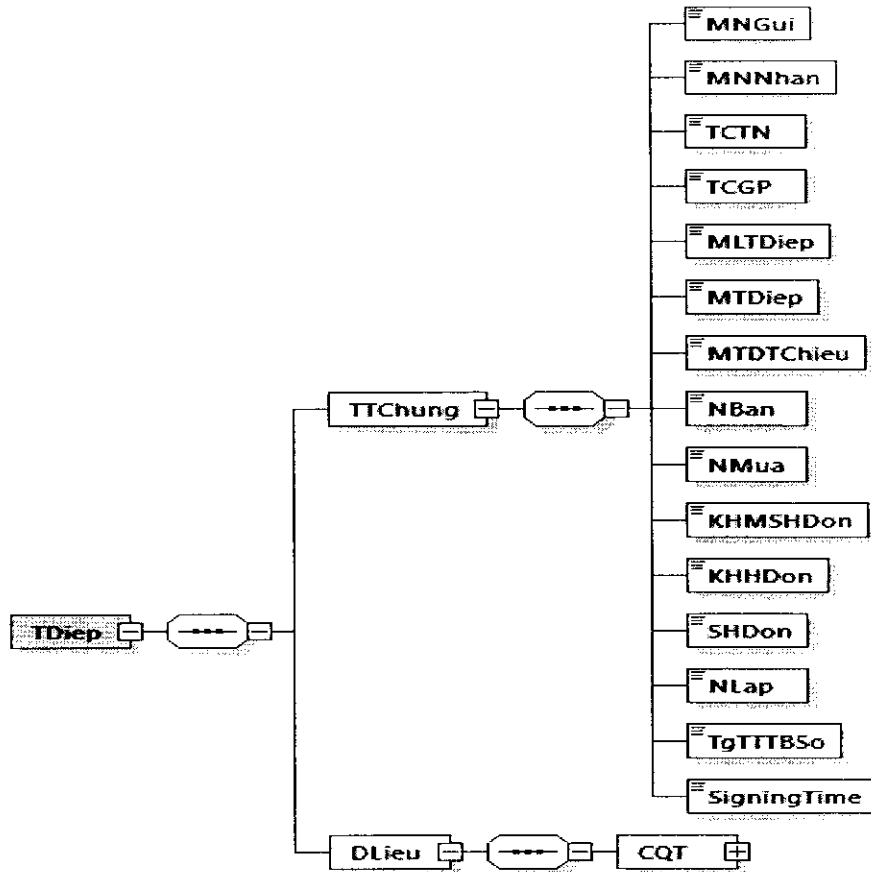
”

**12. Bổ sung Mục VI, VII, VIII Phần II Quy định tại Quyết định số 1450/QĐ-TCT ngày 07/10/2021.**

**“VI. Thành phần dữ liệu hóa đơn được ủy quyền cấp mã**

**1. Thông điệp đề nghị ký số hóa đơn đã cấp mã thành công của các đơn vị được ủy quyền cấp mã**

Thông điệp ký số có định dạng như sau:



Hình minh họa 35: Định dạng của một đề nghị ký số hóa đơn đã cấp mã thành công của các đơn vị ủy quyền cấp mã

Trong đó:

- Phần thông tin chung (TTChung): Chứa các thông tin chung để phục vụ công tác truyền nhận, công tác quản lý.

- Phần dữ liệu (DLieu): Chứa các thông tin kết quả bấm vùng dữ liệu thông tin hóa đơn và kết quả bấm vùng dữ liệu Mã của cơ quan Thuế.

Định dạng chi tiết của thông điệp được mô tả tại bảng sau:

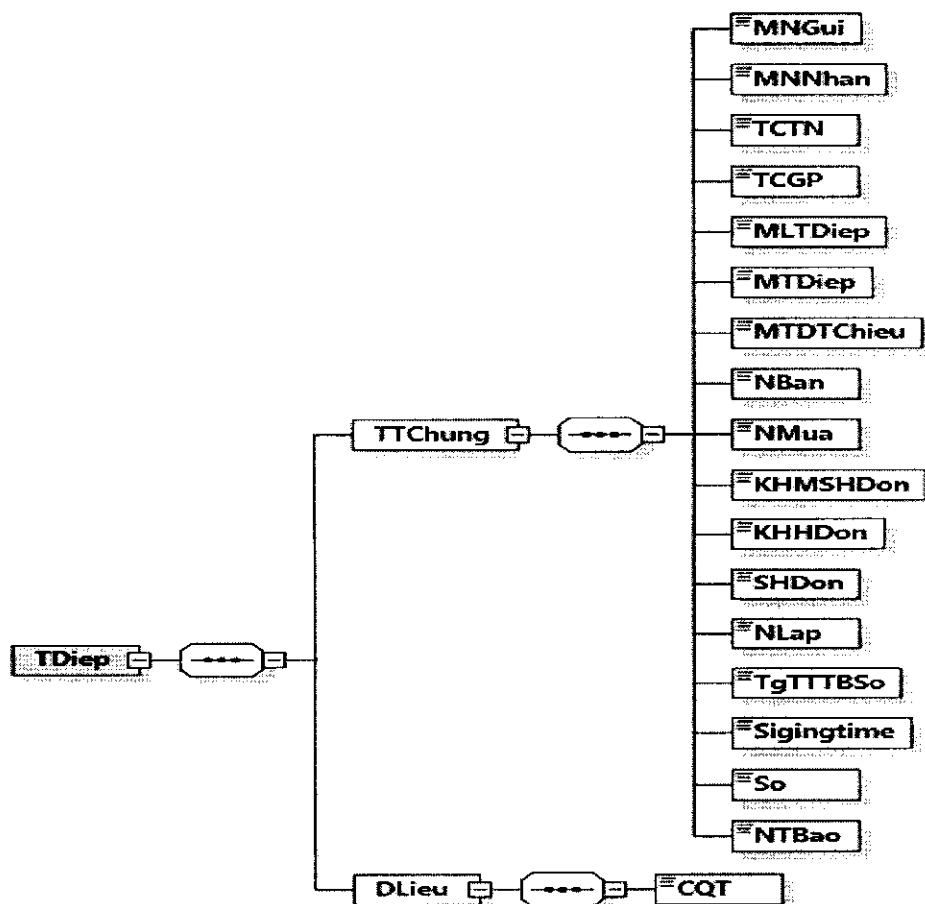
Tên chỉ tiêu	Tên thẻ	Độ dài tối đa	Kiểu dữ liệu	Ràng buộc
<b>Thẻ TDiep chứa thông tin truyền nhận bao gồm thông tin chung, thông tin chi tiết</b>				
<b>Thẻ TDiep\TTChung chứa thông tin chung của thông điệp</b>				
Mã nơi gửi (MST của Tổ chức được ủy quyền cấp mã)	MNGui	14	Chuỗi ký tự	Bắt buộc
Mã nơi nhận (có giá trị là TCT)	MNNhan	14	Chuỗi ký tự	Bắt buộc
TCTN (MST của Tổ chức cung cấp dịch vụ kết nối nhận, truyền, lưu trữ dữ liệu)	TCTN	14	Chuỗi ký tự	Bắt buộc

Tên chỉ tiêu	Tên thẻ	Độ dài tối đa	Kiểu dữ liệu	Ràng buộc
hoá đơn điện tử với cơ quan thuế)				
TCGP (MST của Tổ chức cung cấp giải pháp hóa đơn điện tử có mã và không có mã của cơ quan thuế cho người bán và người mua)	TCGP	14	Chuỗi ký tự	Không bắt buộc
Mã loại thông điệp	MLTDiep	3	Số	Bắt buộc
Mã thông điệp	MTDiep	46	Chuỗi ký tự	Bắt buộc
Mã thông điệp tham chiếu	MTDTChieu	46	Chuỗi ký tự	Không bắt buộc
Người bán (MST của người bán)	NBan	14	Chuỗi ký tự	Bắt buộc
Người mua (MST của người mua)	NMua	14	Chuỗi ký tự	Không bắt buộc
Ký hiệu mẫu số hóa đơn	KHMSHDon	1	Chuỗi ký tự	Bắt buộc (Nếu có)
Ký hiệu hóa đơn	KHHDon	6	Chuỗi ký tự	Bắt buộc (Nếu có)
Số hóa đơn	SHDon	8	Số	Bắt buộc (Nếu có)
Ngày lập	NLap		Ngày	Bắt buộc
Tổng tiền thanh toán bằng số	TgTTTBSo	21,6	Số	Bắt buộc
Thời điểm ký số (thời điểm Người bán ký số trên hóa đơn)	SigningTime		Ngày	Bắt buộc
<b>Thẻ TDiep\DLieu\CQT</b> chứa các thông tin kết quả băm vùng dữ liệu thông tin hóa đơn và kết quả băm vùng dữ liệu Mã của cơ quan Thuế				
<b>Thẻ TDiep\DLieu\CQT\Signature\SignedInfo\Reference</b> chứa thông tin tham chiếu đến vùng dữ liệu thông tin hóa đơn (Id lấy theo Id do người bán sinh ra trong vùng dữ liệu hóa đơn)				
Thuật toán hàm băm (sử dụng thuật toán SHA256)	DigestMethod Algorithm		Thẻ rỗng	Bắt buộc

Tên chỉ tiêu	Tên thẻ	Độ dài tối đa	Kiểu dữ liệu	Ràng buộc
Giá trị vùng dữ liệu thông tin hóa đơn sau khi băm	DigestValue	100	String	Bắt buộc
<b>Thẻ TDiep\DLieu\CQT\Signature\SignedInfo\Reference</b> chứa thông tin tham chiếu đến vùng dữ liệu thông tin Mã của cơ quan thuế (Id lấy theo Id do đơn vị được ủy quyền cấp mã sinh ra)				
Thuật toán hàm băm (sử dụng thuật toán SHA256)	DigestMethod Algorithm		Thẻ rỗng	Bắt buộc
Giá trị vùng dữ liệu thông tin hóa đơn sau khi băm	DigestValue	100	String	Bắt buộc

## 2. Thông điệp đề nghị ký số lên thông báo của các đơn vị được ủy quyền cấp mã:

Thông điệp đề nghị ký số lên thông báo có định dạng như sau:



15  
A

*Hình minh họa 36: Định dạng của một đề nghị ký số lên thông báo của các đơn vị được ủy quyền cấp mã*

Trong đó:

- Phần thông tin chung (TTChung): Chứa các thông tin chung để phục vụ công tác truyền nhận, công tác quản lý.

- Phần dữ liệu (DLieu): Chứa các thông tin kết quả băm vùng dữ liệu thông tin thông báo và kết quả băm vùng dữ liệu Mã của cơ quan Thuế.

- Số thông báo có cấu trúc gồm: 2 ký tự đầu là mã của tổ chức ủy quyền (do TCT cấp) +2 số cuối của năm+ số tự sinh.

Định dạng chi tiết của thông điệp được mô tả tại bảng sau:

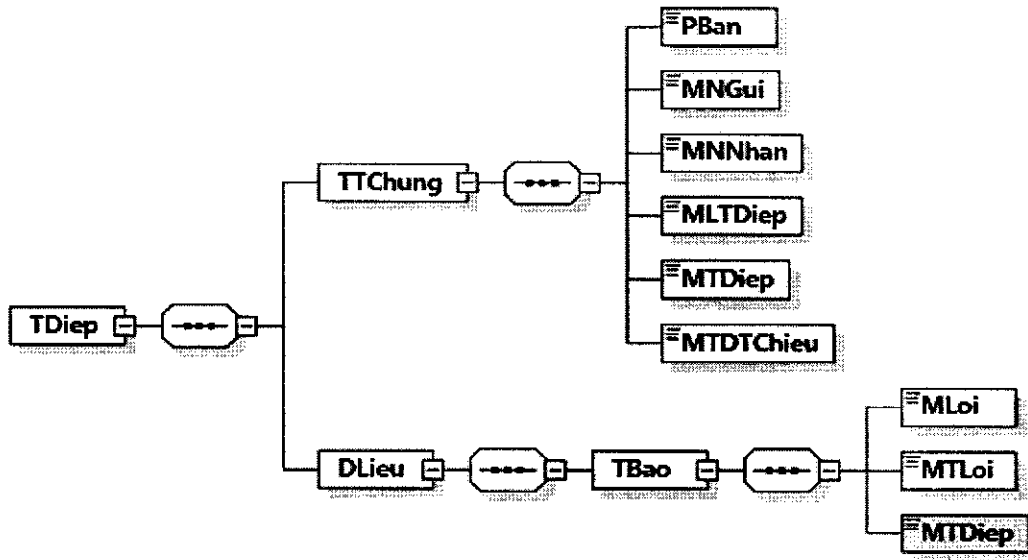
Tên chỉ tiêu	Tên thẻ	Độ dài tối đa	Kiểu dữ liệu	Ràng buộc
<b>Thẻ TDiep chứa thông tin truyền nhận bao gồm thông tin chung, thông tin chi tiết</b>				
<b>Thẻ TDiep\TTChung chứa thông tin chung của thông điệp</b>				
Mã nơi gửi (MST của Tổ chức được ủy quyền cấp mã)	MNGui	14	Chuỗi ký tự	Bắt buộc
Mã nơi nhận (có giá trị là TCT)	MNNhan	14	Chuỗi ký tự	Bắt buộc
TCTN (MST của Tổ chức cung cấp dịch vụ kết nối nhận, truyền, lưu trữ dữ liệu hoá đơn điện tử với cơ quan thuế)	TCTN	14	Chuỗi ký tự	Bắt buộc
TCGP (MST của Tổ chức cung cấp giải pháp hóa đơn điện tử có mã và không có mã của cơ quan thuế cho người bán và người mua)	TCGP	14	Chuỗi ký tự	Không bắt buộc
Mã loại thông điệp	MLTDiep	3	Số	Bắt buộc
Mã thông điệp	MTDiep	46	Chuỗi ký tự	Bắt buộc
Mã thông điệp tham chiếu	MTDTChieu	46	Chuỗi ký tự	Không bắt buộc
Người bán (MST của người bán)	NBan	14	Chuỗi ký tự	Bắt buộc
Người mua (MST của người mua)	Nmua	14	Chuỗi ký tự	Không bắt buộc
Ký hiệu mẫu số hóa đơn	KHMSHDon	1	Chuỗi ký tự	Bắt buộc (Nếu có)

Tên chỉ tiêu	Tên thẻ	Độ dài tối đa	Kiểu dữ liệu	Ràng buộc
Ký hiệu hóa đơn	KHHDon	6	Chuỗi ký tự	Bắt buộc (Nếu có)
Số hóa đơn	SHDon	8	Số	Bắt buộc (Nếu có)
Ngày lập	NLap		Ngày	Bắt buộc
Tổng tiền thanh toán bằng số	TgTTTBSố	21,6	Số	Bắt buộc
Thời điểm Người bán ký số trên hóa đơn	SigningTime		Ngày	Bắt buộc
Số (Số thông báo)	So	30	Chuỗi ký tự	Bắt buộc
Ngày thông báo	NTBao		Ngày	Bắt buộc
<b>Thẻ TDiep\DLieu\CQT</b> chứa các thông tin kết quả băm vùng dữ liệu thông báo				
<b>Thẻ TDiep\DLieu\CQT\Signature\SignedInfo\Reference</b> chứa thông tin tham chiếu đến vùng dữ liệu thông báo (Id tham chiếu đến Id do đơn vị ủy quyền cấp mã sinh ra)				
Thuật toán hàm băm (sử dụng thuật toán SHA256)	DigestMethod Algorithm		Thẻ rỗng	Bắt buộc
Giá trị vùng dữ liệu thông tin hóa đơn sau khi băm	DigestValue	100	String	Bắt buộc

### 3. Thông điệp thông báo sai định dạng

Thông điệp thông báo sai định dạng có định dạng như sau:

12  
4



Hình minh họa 37: Định dạng của thông báo sai định dạng

Trong đó:

- Phần thông tin chung (TTChung): Chứa các thông tin chung để phục vụ công tác truyền nhận, công tác quản lý.

- Phần dữ liệu (DLieu): Chứa dữ liệu thông báo.

Định dạng chi tiết của thông điệp được mô tả tại bảng sau:

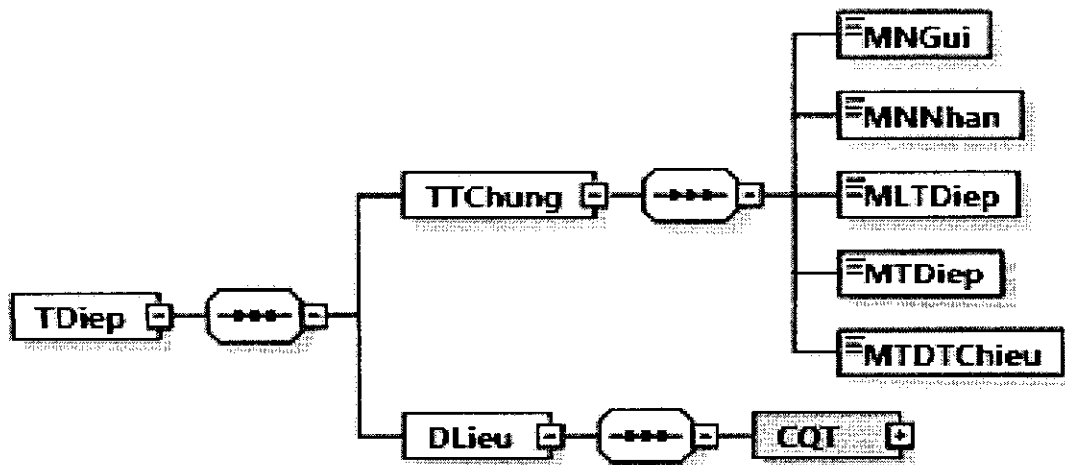
Tên chỉ tiêu	Tên thẻ	Độ dài tối đa	Kiểu dữ liệu	Ràng buộc
<b>Thẻ TDiep chứa thông tin truyền nhận bao gồm thông tin chung, thông tin chi tiết</b>				
<b>Thẻ TDiep\TTChung chứa thông tin chung của thông điệp phản hồi kỹ thuật</b>				
Phiên bản (Trong Quy định này có giá trị là 2.0.1)	PBan	6	Chuỗi ký tự	Bắt buộc
Mã nơi gửi	MNGui	14	Chuỗi ký tự	Bắt buộc
Mã nơi nhận	MNNhan	14	Chuỗi ký tự	Bắt buộc
Mã loại thông điệp	MLTDiep	3	Số	Bắt buộc
Mã thông điệp	MTDiep	46	Chuỗi ký tự	Bắt buộc



Tên chỉ tiêu	Tên thẻ	Độ dài tối đa	Kiểu dữ liệu	Ràng buộc
Mã thông điệp tham chiếu	MTDTCheiu	46	Chuỗi ký tự	Bắt buộc (Trừ trường hợp hệ thống của bên nhận không bóc tách và lấy được thông điệp gốc)
<b>Thẻ TDiep\DLieu chứa phần dữ liệu của thông điệp</b>				
<b>Thẻ TDiep\DLieu\TBao chứa dữ liệu thông báo, bao gồm các thông tin sau:</b>				
Mã lỗi	MLoi	4	Chuỗi ký tự	Bắt buộc
Mô tả (Mô tả lỗi)	MTa	255	Chuỗi ký tự	Bắt buộc
Mã thông điệp (Mã thông điệp gốc)	MTDiep	46	Chuỗi ký tự	Bắt buộc (Trừ trường hợp hệ thống của bên nhận không bóc tách và lấy được thông điệp gốc)

#### 4. Thông điệp ký số thành công hóa đơn.

Thông điệp ký số thành công lên hóa đơn có định dạng như sau:



Hình minh họa 38: Thông điệp ký số thành công lên hóa đơn

Trong đó:

- Phần thông tin chung (TTChung): Chứa các thông tin chung để phục vụ công tác truyền nhận, công tác quản lý.

- Phần dữ liệu (DLieu): Chứa dữ liệu ký số của cơ quan thuế.

Định dạng chi tiết của thông điệp được mô tả tại bảng sau:

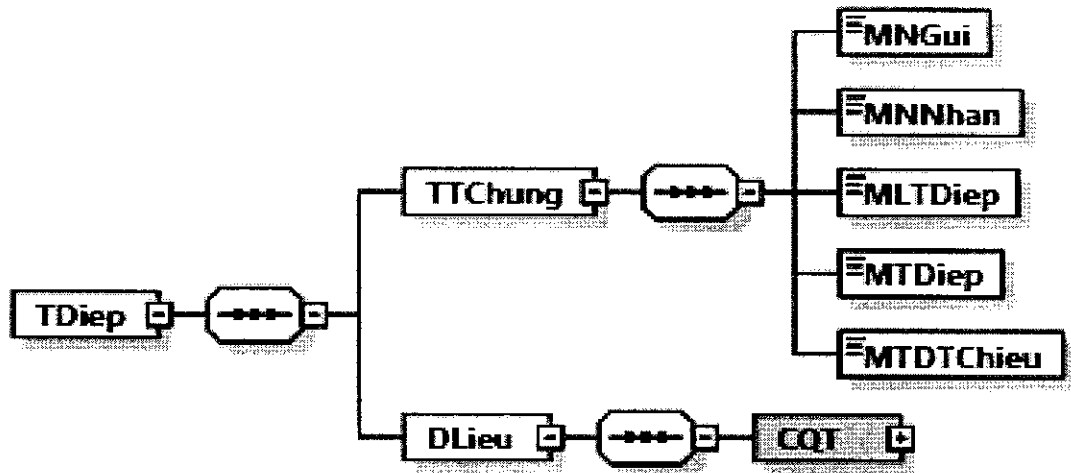
Tên chỉ tiêu	Tên thẻ	Độ dài tối đa	Kiểu dữ liệu	Ràng buộc
<b>Thẻ TDiep chứa thông tin truyền nhận bao gồm thông tin chung, thông tin chi tiết</b>				
<b>Thẻ TDiep\TTChung chứa thông tin chung của thông điệp</b>				
Mã nơi gửi (có giá trị là TCT)	MNGui	14	Chuỗi ký tự	Bắt buộc
Mã nơi nhận (MST của Tổ chức được ủy quyền cấp mã)	MNNhan	14	Chuỗi ký tự	Bắt buộc
Mã loại thông điệp	MLTDiep	3	Số	Bắt buộc
Mã thông điệp	MTDiep	46	Chuỗi ký tự	Bắt buộc
Mã thông điệp tham chiếu	MTDTChieu	46	Chuỗi ký tự	Bắt buộc
<b>Thẻ TDiep\DLieu\CQT chứa thông tin đầy đủ chữ ký số của cơ quan Thuế</b>				
<b>Thẻ TDiep\DLieu\CQT\Signature\SignedInfo chứa thông tin chữ ký số của cơ quan Thuế</b>				
Thuật toán chuẩn hóa dữ liệu. Đây là Thẻ rỗng có giá trị "http://www.w3.org/TR/2001/REC-xml-c14n-20010315"	CanonicalizationMethod Algorithm		Thẻ rỗng	Bắt buộc
Thuật toán mã hóa (sử dụng thuật toán RSA256)	SignatureMethod Algorithm	100	Chuỗi ký tự	Bắt buộc
<b>Thẻ TDiep\DLieu\CQT\Signature\SignedInfo\Reference chứa thông tin tham chiếu đến vùng dữ liệu thông tin hóa đơn (Id tham chiếu đến Id do người bán sinh ra trong vùng dữ liệu hóa đơn)</b>				
Thuật toán hàm băm (sử dụng thuật toán SHA256)	DigestMethod Algorithm		Thẻ rỗng	Bắt buộc

Tên chỉ tiêu	Tên thẻ	Độ dài tối đa	Kiểu dữ liệu	Ràng buộc
Giá trị vùng dữ liệu thông tin hóa đơn sau khi băm	DigestValue	100	Chuỗi ký tự	Bắt buộc
<b>Thẻ TDiep\DLieu\CQT\Signature\SignedInfo\Reference</b> chứa thông tin tham chiếu đến vùng dữ liệu thông tin Mã của cơ quan thuế (Id tham chiếu đến Id do đơn vị được ủy quyền cấp mã sinh ra)				
Thuật toán hàm băm (sử dụng thuật toán SHA256)	DigestMethod Algorithm		Thẻ rỗng	Bắt buộc
Giá trị vùng dữ liệu thông tin hóa đơn sau khi băm	DigestValue	100	Chuỗi ký tự	Bắt buộc
<b>Thẻ TDiep\DLieu\CQT\Signature\SignedInfo\Reference</b> chứa thông tin tham chiếu đến vùng dữ liệu thời gian ký của cơ quan thuế (Id tham chiếu đến Id do cơ quan Thuế sinh ra)				
Thuật toán hàm băm (sử dụng thuật toán SHA256)	DigestMethod Algorithm		Thẻ rỗng	Bắt buộc
Giá trị vùng dữ liệu thông tin hóa đơn sau khi băm	DigestValue	100	Chuỗi ký tự	Bắt buộc
<b>Thẻ TDiep\DLieu\CQT\Signature\SignatureValue</b> chứa thông tin mã hóa hàm băm SignedInfo				
Giá trị Chữ ký số	SignatureValue	500	Chuỗi ký tự	Bắt buộc
<b>Thẻ TDiep\DLieu\CQT\Signature\KeyInfo\X509Data</b> chứa thông tin chứng thư số				
Thông tin của Tổng cục Thuế	X509Subject Name	100	Chuỗi ký tự	Bắt buộc
Thông tin chứng thư số của Tổng cục Thuế	X509Certificate	2500	Chuỗi ký tự	Bắt buộc
<b>Thẻ TDiep\DLieu\CQT\Signature\Object\SignatureProperties\SignatureProperty</b> chứa thông tin thời gian ký số				
Thời gian ký số	SigningTime		Ngày	Bắt buộc

### 5. Thông điệp ký số thông báo thành công.

10

Thông điệp ký số thông báo thành công có định dạng như sau:



Hình minh họa 39: Thông điệp ký số thông báo thành công

Trong đó:

- Phần thông tin chung (TTChung): Chứa các thông tin chung để phục vụ công tác truyền nhận, công tác quản lý.
- Phần dữ liệu (DLieu): Chứa dữ liệu ký số của cơ quan thuế.

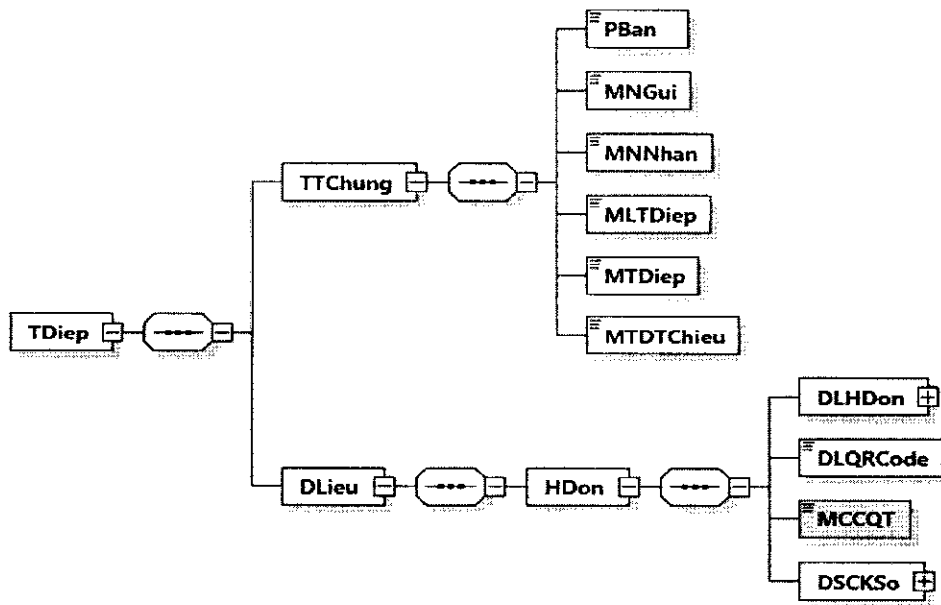
Định dạng chi tiết của đề nghị ký số thông báo thành công được mô tả tại bảng sau:

Tên chỉ tiêu	Tên thẻ	Độ dài tối đa	Kiểu dữ liệu	Ràng buộc
<b>Thẻ TDiep chứa thông tin truyền nhận bao gồm thông tin chung, thông tin chi tiết</b>				
<b>Thẻ TDiep\TTChung chứa thông tin chung của thông điệp</b>				
Mã nơi gửi (có giá trị là TCT)	MNGui	14	Chuỗi ký tự	Bắt buộc
Mã nơi nhận (MST của Tổ chức được ủy quyền cấp mã)	MNNhan	14	Chuỗi ký tự	Bắt buộc
Mã loại thông điệp	MLTDiep	3	Số	Bắt buộc
Mã thông điệp	MTDiep	46	Chuỗi ký tự	Bắt buộc

Tên chỉ tiêu	Tên thẻ	Độ dài tối đa	Kiểu dữ liệu	Ràng buộc
Mã thông điệp tham chiếu	MTDTCheiu	46	Chuỗi ký tự	Bắt buộc
<b>Thẻ TDiep\DLieu\CQT chứa thông tin đầy đủ chữ ký số của cơ quan Thuế</b>				
<b>Thẻ TDiep\DLieu\CQT\Signature\SignedInfo chứa thông tin chữ ký số của cơ quan Thuế</b>				
Thuật toán chuẩn hóa dữ liệu. Đây là Thẻ rỗng có giá trị "http://www.w3.org/TR/2001/REC-xml-c14n-20010315"	CanonicalizationMethod Algorithm		Thẻ rỗng	Bắt buộc
Thuật toán mã hóa (sử dụng thuật toán RSA256)	SignatureMethod Algorithm	100	Chuỗi ký tự	Bắt buộc
<b>Thẻ TDiep\DLieu\CQT\Signature\SignedInfo\Reference chứa thông tin tham chiếu đến vùng dữ liệu thông báo (Id tham chiếu đến Id do đơn vị ủy quyền cấp mã sinh ra trong vùng dữ liệu thông báo)</b>				
Thuật toán hàm băm (sử dụng thuật toán SHA256)	DigestMethod Algorithm		Thẻ rỗng	Bắt buộc
Giá trị vùng dữ liệu thông tin hóa đơn sau khi băm	DigestValue	100	Chuỗi ký tự	Bắt buộc
<b>Thẻ TDiep\DLieu\CQT\Signature\SignedInfo\Reference chứa thông tin tham chiếu đến vùng dữ liệu thời gian ký của cơ quan thuế (Id tham chiếu đến Id do cơ quan Thuế sinh ra)</b>				
Thuật toán hàm băm (sử dụng thuật toán SHA256)	DigestMethod Algorithm		Thẻ rỗng	Bắt buộc
Giá trị vùng dữ liệu thông tin hóa đơn sau khi băm	DigestValue	100	Chuỗi ký tự	Bắt buộc
<b>Thẻ TDiep\DLieu\CQT\Signature\SignatureValue chứa thông tin mã hóa hàm băm SignedInfo</b>				
Giá trị Chữ ký số	SignatureValue	500	Chuỗi ký tự	Bắt buộc

Tên chỉ tiêu	Tên thẻ	Độ dài tối đa	Kiểu dữ liệu	Ràng buộc
<b>Thẻ TDiep\DLieu\CQT\Signature\KeyInfo\X509Data</b> chứa thông tin chứng thư số				
Thông tin của Tổng cục Thuế	<b>X509Subject Name</b>	100	Chuỗi ký tự	Bắt buộc
Thông tin chứng thư số của Tổng cục Thuế	<b>X509Certificate</b>	2500	Chuỗi ký tự	Bắt buộc
<b>Thẻ TDiep\DLieu\CQT\Signature\Object\SignatureProperties\SignatureProperty</b> chứa thông tin thời gian ký số				
Thời gian ký số	<b>SigningTime</b>		Ngày	Bắt buộc

### 6. Thông điệp chuyển dữ liệu hóa đơn điện tử đã được tổ chức ủy quyền cấp mã đến cơ quan thuế

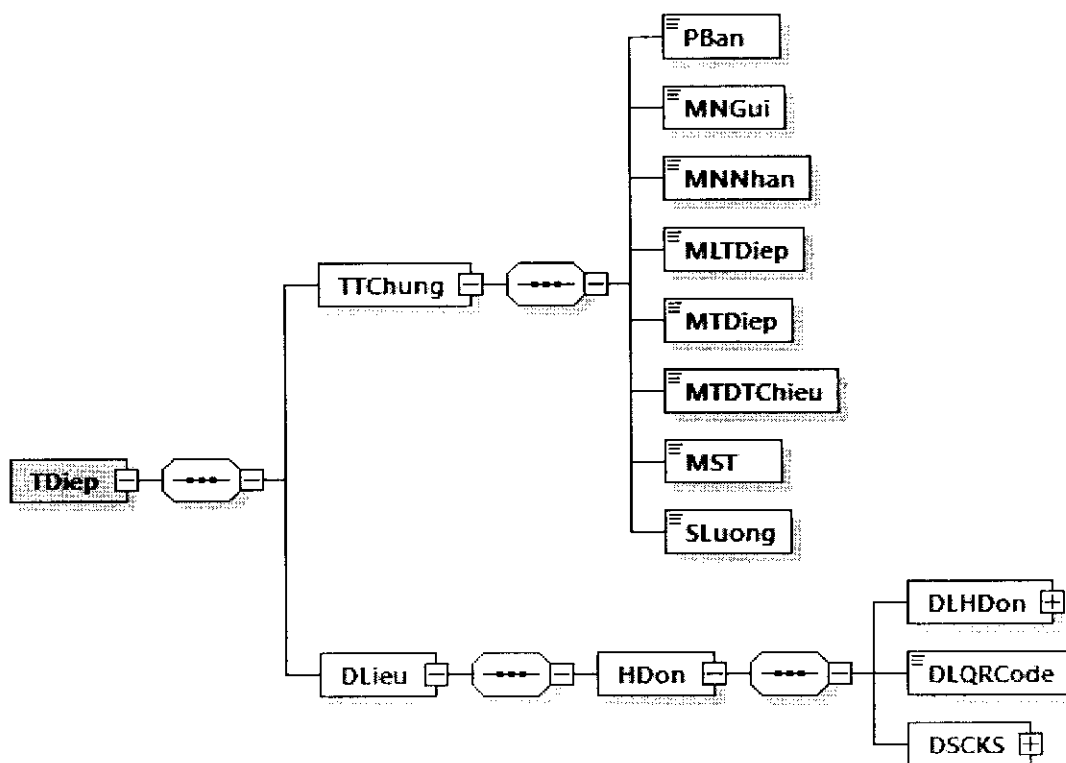


Hình minh họa số 40: Định dạng thông điệp chuyển dữ liệu hóa đơn điện tử đã được TCTN ủy quyền cấp mã đến cơ quan thuế

- Dữ liệu hóa đơn có mã được đặt bên trong thẻ DLieu của thông điệp.
- Một thông điệp có thể chứa dữ liệu của một hóa đơn. Trong hóa đơn chứa thông tin cơ quan thuế (thẻ MCCQT) do TCTN được ủy quyền cấp.

- Định dạng của hóa đơn có mã được mô tả tại Mục 6 Phụ lục Quyết định này.

### 7. Thông điệp chuyển dữ liệu hóa đơn điện tử không đủ điều kiện cấp mã đến cơ quan thuế

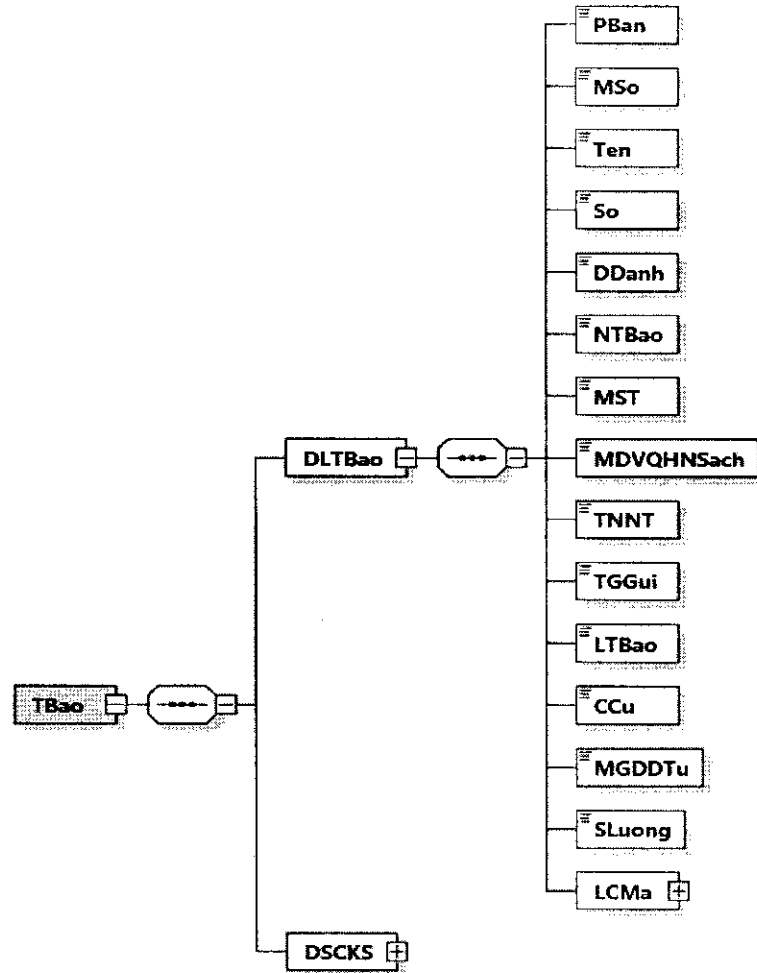


Hình minh họa số 40a: Định dạng thông điệp chuyển dữ liệu hóa đơn điện tử không đủ điều kiện cấp mã đến cơ quan thuế

- Dữ liệu hóa đơn có mã được đặt bên trong thẻ DLieu của thông điệp.
- Một thông điệp có thể chứa dữ liệu của một hóa đơn. Trong hóa đơn không chứa thông tin cơ quan thuế (thẻ MCCQT)
- Định dạng của hóa đơn có mã được mô tả tại Mục 6 Phụ lục Quyết định này.

**8. Thông điệp chuyển dữ liệu gửi thông báo mẫu số 01/TB-KTDL về việc kết quả kiểm tra dữ liệu đã được tổ chức ủy quyền gửi cho NNT đến cơ quan thuế.**

14  
07



Hình minh họa số 41: Chuyển dữ liệu gửi thông báo mẫu số 01/TB-KTDL về việc kết quả kiểm tra dữ liệu đã được TCUQ gửi cho NNT đến cơ quan thuế.

Trong đó:

- Phần thông tin chung (DLTBao): Chứa các thông tin về thông báo chuyển dữ liệu thông báo mẫu số 01/TB-KTDL đến cơ quan thuế.
- Phần thông tin (DSCKS): Chứa chữ ký số của tổ chức.

Chi tiết định dạng như sau:

Tên chỉ tiêu	Tên thẻ	Độ dài tối đa	Kiểu dữ liệu	Ràng buộc	Tham khảo
<b>Thẻ TBao chứa dữ liệu thông báo và thông tin chữ ký số của cơ quan thuế</b>					
<b>Thẻ TBao\DLTBao chứa dữ liệu thông báo</b>					
Phiên bản XML (Trong Quy định này có giá trị là 2.0.1)	PBan	6	Chuỗi ký tự	Bắt buộc	



Tên chỉ tiêu	Tên thẻ	Độ dài tối đa	Kiểu dữ liệu	Ràng buộc	Tham khảo
Mẫu số (Mẫu số thông báo)	MSo	15	Chuỗi ký tự (Chi tiết tại Mục 18 Phụ lục kèm theo Quyết định này)	Bắt buộc	
Tên (Tên thông báo)	Ten	255	Chuỗi ký tự	Bắt buộc	
Số (Số thông báo)	So	30	Chuỗi ký tự	Bắt buộc	
Địa danh	DDanh	50	Chuỗi ký tự	Bắt buộc	
Ngày thông báo	NTBao		Ngày	Bắt buộc	
Mã số thuế	MST	14	Chuỗi ký tự	Bắt buộc (Trừ trường hợp là đơn vị bán tài sản công không có mã số thuế)	
Mã đơn vị quan hệ ngân sách (Mã số đơn vị có quan hệ với ngân sách của đơn vị bán tài sản công)	MDVQHNSach	7	Chuỗi ký tự	Bắt buộc (Đối với trường hợp đơn vị bán tài sản công không có Mã số thuế)	
Tên NNT	TNNT	400	Chuỗi ký tự	Bắt buộc	
Thời gian gửi (Thời gian NNT gửi tới Tổ chức ủy quyền cấp mã)	TGGui		Ngày giờ	Không bắt buộc	
Loại thông báo	LTBao	1	Số (Chi tiết tại Phụ lục	Bắt buộc	

Tên chỉ tiêu	Tên thẻ	Độ dài tối đa	Kiểu dữ liệu	Ràng buộc	Tham khảo
			XI kèm theo Quyết định số 1450/QĐ-TCT ngày 7/10/2021)		
Căn cứ (Tên loại thông điệp nhận)	CCu	255	Chuỗi ký tự	Bắt buộc	
Mã giao dịch điện tử	MGDDTu	46	Chuỗi ký tự	Không Bắt buộc	
Số lượng (Số lượng dữ liệu trong gói)	SLuong	7	Số	Không Bắt buộc	
<b>Thẻ TBao\DLTBao\LCMa chứa thông tin, danh sách lý do hóa đơn không đủ điều kiện cấp mã (Loại thông báo là “1- Thông báo hóa đơn không đủ điều kiện cấp mã)</b>					
Ký hiệu mẫu số hóa đơn	KHMSHDon	1	Chuỗi ký tự (Chi tiết tại Mục 16 Phụ lục kèm theo Quyết định này)	Bắt buộc	
Ký hiệu hóa đơn	KHHDDon	6	Chuỗi ký tự	Bắt buộc	
Số hóa đơn (Số hóa đơn điện tử)	SHDon	8	Chuỗi ký tự	Bắt buộc	
Ngày lập (Ngày lập hóa đơn)	NLap		Ngày	Bắt buộc	
<b>Thẻ TBao\DLTBao\LCMa\DSLDo chứa danh sách lý do hóa đơn không đủ điều kiện cấp mã</b>					
<b>Thẻ TBao\DLTBao\LCMa\DSLDo\LDo chứa lý do hóa đơn không đủ điều kiện cấp mã</b>					
Số thứ tự	STT	4	Số	Không bắt buộc	
Mã lỗi	MLoi	4	Chuỗi ký tự	Bắt buộc	
Mô tả lỗi	MTLoi	255	Chuỗi ký tự	Bắt buộc	
Hướng dẫn	HDXLy	255	Chuỗi ký tự	Bắt buộc	

Tên chỉ tiêu	Tên thẻ	Độ dài tối đa	Kiểu dữ liệu	Ràng buộc	Tham khảo
xử lý					
Ghi chú	GChu	255	Chuỗi ký tự	Không bắt buộc	
<b>Thẻ TBao\DSCKS chứa thông tin chữ ký số, bao gồm chữ ký số của cơ quan thuế và các chữ ký số khác (nếu có)</b>					
<b>Thẻ TBao\DSCKS\CQT chứa thông tin chữ ký số của cơ quan thuế (Ký trên thẻ TBao\DLTBao và thẻ TBao\DSCKS\CQT\Signature\Object)</b>					
Chữ ký số	Signature			Bắt buộc	
<b>Thẻ TBao\DSCKS\CCKSKhac chứa các chữ ký số khác (nếu có) (Chỉ ký trên thẻ TBao\DLTBao và thẻ Signature\Object của chữ ký số khác (nếu cần)).</b>					

## VII. Thành phần chứa dữ liệu do cơ quan thuế cung cấp

### 1. Thông điệp cung cấp MST có thay đổi thông tin trong ngày

Tên chỉ tiêu	Tên thẻ	Độ dài tối đa	Kiểu dữ liệu	Bắt buộc
<b>Thẻ TDiep chứa thông điệp bao gồm thông tin chung, thông tin chi tiết của thông báo</b>				
<b>Thẻ TDiep\TTChung chứa thông tin chung của thông điệp</b>				
Phiên bản của thông điệp (Trong Quy định này có giá trị là 2.0.1)	PBan	6	Chuỗi ký tự	Bắt buộc
Mã nơi gửi	MNGui	14	Chuỗi ký tự	Bắt buộc
Mã thông điệp	MTDiep	3	Chuỗi ký tự	Bắt buộc
Mã loại thông điệp	MTLDiep	46	Chuỗi ký tự	Bắt buộc
<b>Thẻ TDiep\DLieu chứa phần dữ liệu chi tiết</b>				
MST của người nộp thuế	MST	14	Chuỗi ký tự	Bắt buộc
Trạng thái MST	TThai	3	Chuỗi ký tự	Bắt buộc
Ngày cập nhật	NCNhat		Ngày giờ	Bắt buộc

### 2. Thông điệp cung cấp quyết định ngừng/tiếp tục sử dụng hóa đơn

Tên chỉ tiêu	Tên thẻ	Độ dài tối đa	Kiểu dữ liệu	Ràng buộc
<b>Thẻ TDiep chứa thông điệp bao gồm thông tin chung, thông tin chi tiết của thông báo</b>				
<b>Thẻ TDiep\TTChung chứa thông tin chung của thông điệp</b>				
Phiên bản của thông điệp (Trong Quy định này có giá trị là 2.0.1)	PBan	6	Chuỗi ký tự	Bắt buộc
Mã nơi gửi	MNGui	14	Chuỗi ký tự	Bắt buộc
Mã thông điệp	MTDiep	3	Chuỗi ký tự	Bắt buộc
Mã loại thông điệp	MTLDiep	46	Chuỗi ký tự	Bắt buộc
<b>Thẻ TDiep\DLieu chứa phần dữ liệu chi tiết</b>				

<b>Tên chỉ tiêu</b>	<b>Tên thẻ</b>	<b>Độ dài tối đa</b>	<b>Kiểu dữ liệu</b>	<b>Ràng buộc</b>
MST của người nộp thuế trên quyết định/ thông báo	MST	14	Chuỗi ký tự	Bắt buộc
Mã CQT ban hành	MCQT	5	Chuỗi ký tự	Bắt buộc
Loại thông báo	LTbao	3	Chuỗi ký tự (Thông báo ngừng sử dụng: 1 Thông báo tiếp tục sử dụng: 2 Quyết định cưỡng chế: 3 Quyết định chấm dứt hiệu lực quyết định cưỡng chế: 4)	Bắt buộc
Số thông báo	STbao	100	Chuỗi ký tự	Bắt buộc
Ngày thông báo	NTbao		Ngày	Bắt buộc
Ngày hiệu lực từ	NHlTu		Ngày	Bắt buộc
Ngày hiệu lực đến	NHlDen		Ngày	
Số thông báo liên quan	STBLQuan	50	Chuỗi ký tự	Bắt buộc với Loại: Quyết định chấm dứt hiệu lực quyết định cưỡng chế, Thông báo tiếp tục sử dụng
Ngày thông báo liên quan	NTBLQuan		Ngày	Bắt buộc với Loại: Quyết định chấm dứt hiệu lực quyết định cưỡng chế, Thông báo tiếp tục sử dụng
Ngày cập nhật	NCNhat		Ngày giờ	Bắt buộc

### 3. Thông điệp cung cấp thông tin đăng ký sử dụng HĐĐT

Tên chỉ tiêu	Tên thẻ	Độ dài tối đa	Kiểu dữ liệu	Ràng buộc
<b>Thẻ TDiep chứa thông điệp bao gồm thông tin chung, thông tin chi tiết của thông báo</b>				
<b>Thẻ TDiep\TTCchung chứa thông tin chung của thông điệp</b>				
Phiên bản của thông điệp (Trong Quy định này có giá trị là 2.0.1)	PBan	6	Chuỗi ký tự	Bắt buộc
Mã nơi gửi	MNGui	14	Chuỗi ký tự	Bắt buộc
Mã thông điệp	MTDiep	3	Chuỗi ký tự	Bắt buộc
Mã loại thông điệp	MTLDiep	46	Chuỗi ký tự	Bắt buộc
<b>Thẻ TDiep\DLieu chứa phần dữ liệu chi tiết</b>				
MST của người nộp thuế	MST	14	Chuỗi ký tự	Bắt buộc
Mã cơ quan thuế quản lý	MCQTQLy	5	Chuỗi ký tự	Bắt buộc
Hình thức hóa đơn đăng ký sử dụng: Có mã	CMa	1	Số (0: Không;1: Có)	Bắt buộc
Loại hóa đơn sử dụng là hóa đơn GTGT	HDGTGT	1	Số (0: Không;1: Có)	Bắt buộc
Loại hóa đơn sử dụng là hóa đơn bán hàng	HDBHang	1	Số (0: Không;1: Có)	Bắt buộc
Loại hóa đơn sử dụng là hóa đơn bán tài sản công	HDBTSCong	1	Số (0: Không;1: Có)	Bắt buộc
Loại hóa đơn sử dụng là hóa đơn bán hàng dự trữ quốc gia	HDBHDTQGia	1	Số (0: Không;1: Có)	Bắt buộc
Loại hóa đơn sử dụng là các loại hóa đơn khác	HDKhac	1	Số (0: Không;1: Có)	Bắt buộc
Loại hóa đơn sử dụng là các chứng từ được in, phát hành, sử dụng và quản lý như hóa đơn	CTu	1	Số (0: Không;1: Có)	Bắt buộc
Ngày cập nhật	NCNhat		Ngày giờ	Bắt buộc

### VIII. Thành phần chứa dữ liệu đối soát giữa cơ quan thuế và tổ chức truyền nhận

#### 1. Thông điệp báo cáo đối soát hàng ngày

Tên chỉ tiêu	Tên thẻ	Độ dài tối đa	Kiểu dữ liệu	Ràng buộc
--------------	---------	---------------	--------------	-----------

Tên chỉ tiêu	Tên thẻ	Độ dài tối đa	Kiểu dữ liệu	Ràng buộc
<b>Thẻ TDiep chứa thông tin truyền nhận bao gồm thông tin chung, thông tin chi tiết</b>				
<b>Thẻ TDiep\TTChung chứa thông tin chung của thông điệp</b>				
Phiên bản XML (Trong Quy định này có giá trị là 2.0.0)	PBan	6	Chuỗi ký tự	Bắt buộc
Mã nơi gửi	MNGui	14	Chuỗi ký tự	Bắt buộc
Mã nơi nhận	MNNhan	14	Chuỗi ký tự	Bắt buộc
Mã loại thông điệp	MLTDiep	3	Số	Bắt buộc
Mã thông điệp	MTDiep	46	Chuỗi ký tự	Bắt buộc
<b>Thẻ TDiep\DLieu chứa thông tin chi tiết đối soát</b>				
<b>Thẻ TDiep\DLieu\DSSLDSoat\SLDSoat chứa thông tin đối soát theo từng loại thông điệp (thẻ này được lập lại tùy theo số lượng mã loại thông điệp truyền nhận)</b>				
Mã loại thông điệp	MLTDiep	3	Chuỗi ký tự	Bắt buộc
Ngày đối soát	Ngay	10	Chuỗi ký tự	Bắt buộc
Số lượng đã gửi (Số lượng đã gửi trong ngày)	SLDGui	7	Số	Bắt buộc
<b>Thẻ TDiep\DLieu\DSSLDSoat\SLDSoat\DSPHLech\DSPHoi chứa thông tin các mã phản hồi của từng mã loại thông điệp khác nhau. (Thẻ này được lập lại tùy theo số lượng mã loại phản hồi truyền nhận)</b>				
Mã loại phản hồi	MLPHoi	7	Chuỗi ký tự	Bắt buộc
Số lượng gói nhận được	SLGNhan	7	Số	Bắt buộc
Số lượng gói lệch	SLGLEch	7	Số	Bắt buộc
<b>Thẻ TDiep\DLieu\DSSLDSoat\SLDSoat\DSPHLech\DSPHoi\DSTDLech chứa thông tin mã thông điệp (thẻ này được lập lại tùy theo số lượng phản hồi còn</b>				

Tên chỉ tiêu	Tên thẻ	Độ dài tối đa	Kiểu dữ liệu	Ràng buộc
<b>thiếu)</b>				
Mã thông điệp	MTDiep	34	Chuỗi ký tự	Bắt buộc (Trong trường hợp SLLech có giá trị)
<b>Thẻ</b> <b>TDiep\DLieu\DSSLDSoat\SLDSoat\DSPHLech\DSPHoi\DSSLNCTiet\SLNC</b> <b>Tiet chứa thông tin số lượng dựa trên từng loại trạng thái (thẻ này được lập lại tùy theo số lượng trạng thái có thể có của mã loại thông điệp)</b> <b>Không bắt buộc với các thẻ không có trạng thái phản hồi</b>				
Trạng thái phản hồi của mã loại thông điệp 0: Không lỗi 1: Lỗi 2: Không tiếp nhận 3: Tiếp nhận 4: Không chấp nhận 5: Chấp nhận	TTPHoi	1	Chuỗi ký tự	Bắt buộc
Số lượng	SLuong	7	Số	Bắt buộc

**- Ghi chú cho từng trường hợp đặc biệt**

Mã thông điệp phản hồi	Ghi chú
999 hoặc -1 – Phản hồi kỹ thuật chung cho tất cả các mã loại thông điệp	Trường hợp đặc biệt này thẻ phản hồi của 999 và -1 sẽ được gộp chung vào thẻ TDiep\DLieu\SLDSoat\DSPHLech\DSPHoi\MLPHoi với giá trị 999;-1
202 hoặc 204 - Phản hồi của mã loại thông điệp 200	Trường hợp đặc biệt này thẻ phản hồi của 202 và 204 sẽ được gộp chung vào thẻ TDiep\DLieu\SLDSoat\DSPHLech\DSPHoi\MLPHoi với giá trị 202;204
102 - Phản hồi của mã loại thông điệp 100	TDiep\DLieu\SLDSoat\DSPHLech\DSPHoi\DSSLNCTiet Bắt buộc phải có 2 thẻ với TTPHoi có giá trị: 2 (Không tiếp nhận) và 3 (Tiếp nhận)
204 - Phản hồi của mã loại thông điệp 300	TDiep\DLieu\SLDSoat\DSPHLech\DSPHoi\DSSLNCTiet Bắt buộc phải có 2 thẻ với TTPHoi có giá trị: 2 (Không tiếp nhận) và 3 (Tiếp nhận)

**2. Thông điệp báo cáo đối soát giữa cơ quan thuế và TCTN trong trường hợp ủy quyền cấp mã**

Tên chỉ tiêu	Tên thẻ	Độ dài tối đa	Kiểu dữ liệu	Ràng buộc
<b>Thẻ TDiep chứa thông tin truyền nhận bao gồm thông tin chung, thông tin chi tiết</b>				
<b>Thẻ TDiep\TTChung chứa thông tin chung của thông điệp</b>				
Phiên bản XML (Trong Quy định này có giá trị là 2.0.0)	PBan	6	Chuỗi ký tự	Bắt buộc
Mã nơi gửi	MNGui	14	Chuỗi ký tự	Bắt buộc
Mã nơi nhận	MNNhan	14	Chuỗi ký tự	Bắt buộc
Mã loại thông điệp	MLTDiep	3	Số	Bắt buộc
Mã thông điệp	MTDiep	46	Chuỗi ký tự	Bắt buộc
<b>Thẻ TDiep\DLieu chứa thông tin chi tiết đối soát</b>				
<b>Thẻ TDiep\DLieu\DSSLDSoat\SLDSoat chứa thông tin đối soát theo từng loại thông điệp (thẻ này được lặp lại tùy theo số lượng mã loại thông điệp truyền nhận)</b>				
Mã loại thông điệp	MLTDiep	3	Chuỗi ký tự	Bắt buộc
Ngày đối soát	Ngay	10	Chuỗi ký tự	Bắt buộc
Số lượng đã gửi (Số lượng đã gửi trong ngày)	SLDGui	7	Số	Bắt buộc
<b>Thẻ TDiep\DLieu\DSSLDSoat\SLDSoat\DSPHLech\DSPHoi chứa thông tin các mã phản hồi của từng mã loại thông điệp khác nhau. (Thẻ này được lặp lại tùy theo số lượng mã loại phản hồi truyền nhận)</b>				
Mã loại phản hồi	MLPHoi	7	Chuỗi ký tự	Bắt buộc
Số lượng gói nhận được	SLGNhan	7	Số	Bắt buộc
Số lượng gói lệch	SLGLEch	7	Số	Bắt buộc



Tên chỉ tiêu	Tên thẻ	Độ dài tối đa	Kiểu dữ liệu	Ràng buộc
<b>Thẻ TDiep\DLieu\DSSLDSoat\SLDSoat\DSPHLech\DSPHoi\DSTDLech chứa thông tin mã thông điệp (thẻ này được lập lại tùy theo số lượng phản hồi còn thiếu)</b>				
Mã thông điệp	MTDiep	34	Chuỗi ký tự	Bắt buộc (Trong trường hợp SLLech có giá trị)
<b>Thẻ TDiep\DLieu\DSSLDSoat\SLDSoat\DSPHLech\DSPHoi\DSSLNCTiet\SLNCTiet chứa thông tin số lượng dựa trên từng loại trạng thái (thẻ này được lập lại tùy theo số lượng trạng thái có thể có của mã loại thông điệp) Không bắt buộc với các thẻ không có trạng thái phản hồi</b>				
Trạng thái phản hồi của mã loại thông điệp 0: Không lỗi 1: Lỗi	TTPHoi	1	Chuỗi ký tự	Bắt buộc
Số lượng	SLuong	7	Số	Bắt buộc

**- Ghi chú cho từng trường hợp đặc biệt**

Mã thông điệp phản hồi	Ghi chú
999 hoặc -1 – Phản hồi kỹ thuật chung cho tất cả các mã loại thông điệp	Trường hợp đặc biệt này thẻ phản hồi của 999 và -1 sẽ được gộp chung vào thẻ TDiep\DLieu\SLDSoat\DSPHLech\DSPHoi\MLPHoi với giá trị 999;-1

**13. Sửa đổi bổ sung Mục II Phần III Quy định tại Quyết định số 1450/QĐ-TCT ngày 07/10/2021.**

**“II. Quy định về giao thức kết nối**

Thuộc tính	Quy định	Mô tả
1. Web service		
Giao thức bảo mật gói tin	https	Thông tin được bảo mật khi truyền/nhận trên môi trường mạng.
Giao thức giao tiếp dịch vụ	SOAP v1.2	Giao thức giao tiếp dịch vụ Web
Tiêu chuẩn an toàn dịch vụ	WS-Security v1.1	Bảo mật cho dịch vụ Web
	WS-Policy v1.5	Quản lý chính sách dịch vụ Web
	WS-Addressing v1.0	Mô tả thông tin định tuyến dịch vụ Web
	WS-Web	Đảm bảo chất lượng truyền tin

Thuộc tính	Quy định	Mô tả
	ReliableMessaging v1.2	
Định nghĩa dịch vụ	WSDL v1.2	
<b>2. Message Queue</b>		
Giao thức truyền nhận	Message Queue	
Bảo mật kênh dịch vụ Queue channel	TLS v1.2	
Định nghĩa dịch vụ	XML schema	
Loại kênh truyền	Sender- receiver/Client- Server	
<b>3. Streaming Queue</b>		
Giao thức truyền nhận	Streaming Queue	
Bảo mật kênh dịch vụ	SASL_PLAINTEXT	Giao thức bảo mật
	SCRAM-SHA-256	Cơ chế xác thực tài khoản
Cơ chế truyền/nhận	Consumer/Producer	

”

**14. Bổ sung Mục IV Phần IV Quy định tại Quyết định số 1450/QĐ-TCT ngày 07/10/2021.**

**“IV. Định dạng dữ liệu chứng từ khấu trừ thuế TNCN**

Tên chỉ tiêu	Tên thẻ	Độ dài tối đa	Kiểu dữ liệu	Ràng buộc	Tham khảo
<b>Thẻ CTu chứa thông tin dữ liệu chứng từ</b>					
<b>Thẻ CTu\DLCTu chứa các thông tin chung, nội dung chi tiết chứng từ và thông tin khác do tổ chức trả thu nhập tự định nghĩa</b>					
<b>Thẻ CTu\DLCTu\TTChung chứa thông tin chung của chứng từ</b>					
Phiên bản XML (Trong Quy định này có giá trị là 2.0.1)	PBan	6	Chuỗi ký tự	Bắt buộc	
Tên chứng từ	THDon	100	Chuỗi ký tự	Bắt buộc	
Mẫu số chứng từ	MSCTu	5	Chuỗi ký tự (Ghi là CTT56)	Bắt buộc	

Tên chỉ tiêu	Tên thẻ	Độ dài tối đa	Kiểu dữ liệu	Ràng buộc	Tham khảo
Ký hiệu chứng từ	KHCTu	9	Chuỗi ký tự (Chi tiết tại Mục 16 Phụ lục kèm theo Quyết định này)	Bắt buộc	
Số chứng từ	SCTu	7	Số	Bắt buộc	
Ngày lập	NLap		Ngày	Bắt buộc	
<b>Thẻ CTu\DLCTu\TTChung\TTKhac chứa thông tin khác (Chi tiết được mô tả tại Khoản 1, Mục II, Phần II Quyết định số 1450/QĐ-TCT ngày 7/10/2021)</b>					
<b>Thẻ CTu\DLCTu\NDCTu chứa nội dung chứng từ, bao gồm: Thông tin tổ chức trả thu nhập, người nộp thuế, thông tin thuế thu nhập cá nhân khấu trừ</b>					
<b>Thẻ CTu\DLCTu\NDCTu\TCTTNhap chứa tên, địa chỉ, MST của tổ chức trả thu nhập</b>					
Tên	Ten	400	Chuỗi ký tự	Bắt buộc	
Mã số thuế	MST	14	Chuỗi ký tự	Bắt buộc	
Địa chỉ	DChi	400	Chuỗi ký tự	Bắt buộc	
Số điện thoại	SDThoai	20	Chuỗi ký tự	Không bắt buộc	
<b>Thẻ CTu\DLCTu\NDCTu\TCTTNhap\TTKhac chứa thông tin khác (Chi tiết được mô tả tại Khoản 1, Mục II, Phần II Quyết định số 1450/QĐ-TCT ngày 7/10/2021)</b>					
<b>Thẻ CTu\DLCTu\NDCTu\NNT chứa tên, địa chỉ, MST của người nộp thuế</b>					
Tên	Ten	400	Chuỗi ký tự	Không bắt buộc	
Mã số thuế	MST	14	Chuỗi ký tự	Không bắt buộc	
Địa chỉ	DChi	400	Chuỗi ký tự	Không bắt buộc	
Quốc tịch	QTich	400	Chuỗi ký tự	Không bắt buộc	
Cá nhân cư trú	CNCTru	1	Số (0: Cá nhân không cư trú, 1: Cá nhân cư trú)	Bắt buộc	

Tên chỉ tiêu	Tên thẻ	Độ dài tối đa	Kiểu dữ liệu	Ràng buộc	Tham khảo
CMND (Số CMND /CCCD/Hộ chiếu)	CMND	20	Chuỗi ký tự	Bắt buộc (Đối với trường hợp không có MST)	
Ngày cấp CMND (Ngày cấp CMND /CCCD/Hộ chiếu)	NgCCMND		Ngày	Bắt buộc (Đối với trường hợp không có MST)	
Nơi cấp CMND (Nơi cấp CMND /CCCD/Hộ chiếu)	NCCMND	100	Chuỗi ký tự	Bắt buộc (Đối với trường hợp không có MST)	
Số điện thoại	SDThoai	20	Chuỗi ký tự	Không bắt buộc	
Địa chỉ thư điện tử	DCTDTu	50	Chuỗi ký tự	Không bắt buộc	
<b>Thẻ CTu\DLCTu\NDCTu\NNT\TTKKhac chứa thông tin khác (Chi tiết được mô tả tại Khoản 1, Mục II, Phần II Quyết định số 1450/QĐ-TCT ngày 7/10/2021)</b>					
<b>Thẻ CTu\DLCTu\NDCTu\TTNCNKTru chứa thông tin thuế thu nhập cá nhân khấu trừ</b>					
Khoản thu nhập	KTNhap	250	Chuỗi ký tự	Bắt buộc	
Từ tháng (Tháng bắt đầu trả thu nhập)	TThang	2	Số	Bắt buộc	
Đến Tháng (Tháng cuối cùng trả thu nhập)	DThang	2	Số	Bắt buộc	
Năm (Thời điểm trả thu nhập)	Nam	4	Số	Bắt buộc	
Bảo hiểm	BHiem	21,6	Số	Bắt buộc	

Tên chỉ tiêu	Tên thẻ	Độ dài tối đa	Kiểu dữ liệu	Ràng buộc	Tham khảo
(Khoản đóng bảo hiểm bắt buộc)					
Tổng thu nhập chịu thuế (Tổng thu nhập chịu thuế phải khấu trừ)	TTNCThue	21,6	Số	Bắt buộc	
Tổng thu nhập tính thuế	TTNTThue	21,6	Số	Bắt buộc	
Số thuế (Số thuế thu nhập cá nhân đã khấu trừ)	SThue	21,6	Số	Bắt buộc	
Số thu nhập còn được nhận	STNCDNhan	21,6	Số	Không bắt buộc	
<b>Thẻ CTu\DSCKS chứa thông tin chữ ký số, bao gồm chữ ký số của tổ chức trả thu nhập và các chữ ký số khác (nếu có).</b>					
<b>Thẻ CTu\DSCKS\TCTTNhap chứa thông tin chữ ký số tổ chức trả thu nhập (ký trên thẻ CTu\DLCTu và thẻ CTu\DSCKS\TCTTNhap\Signature\Object)</b>					
Chữ ký số tổ chức trả thu nhập	Signature			Bắt buộc	
<b>Thẻ CTu\DSCKS\CCKSKhac chứa các chữ ký số khác (nếu có) (ký trên thẻ CTu\DLCTu và thẻ Signature\Object của chữ ký số khác (nếu cần).</b>					

**15. Sửa đổi bổ sung Phụ lục I Quy định tại Quyết định số 1450/QĐ-TCT ngày 07/10/2021.**

STT	Mã loại thông điệp	Tên	Mô tả
<b>Nhóm thông điệp đáp ứng nghiệp vụ đăng ký, thay đổi thông tin sử dụng hoá đơn điện tử, đề nghị cấp hóa đơn điện tử có mã theo từng lần phát sinh</b>			
1	100	Thông điệp gửi tờ khai đăng ký/thay đổi thông tin sử dụng hóa đơn điện tử	
2	101	Thông điệp gửi tờ khai đăng ký thay đổi thông tin đăng ký sử dụng HĐĐT khi ủy nhiệm/nhận ủy nhiệm lập hóa đơn	
3	102	Thông điệp thông báo về việc tiếp nhận/không tiếp nhận tờ khai đăng	

STT	Mã loại thông điệp	Tên	Mô tả
		ký/thay đổi thông tin sử dụng HĐĐT, tờ khai đăng ký thay đổi thông tin đăng ký sử dụng HĐĐT khi ủy nhiệm/nhận ủy nhiệm lập hoá đơn	
4	103	Thông điệp thông báo về việc chấp nhận/không chấp nhận đăng ký/thay đổi thông tin sử dụng hóa đơn điện tử, biên lai điện tử	
5	104	Thông điệp thông báo về việc chấp nhận/không chấp nhận đăng ký thay đổi thông tin đăng ký sử dụng HĐĐT khi ủy nhiệm/nhận ủy nhiệm lập hoá đơn	
6	105	Thông điệp thông báo về việc hết thời gian sử dụng hóa đơn điện tử có mã qua cổng thông tin điện tử Tổng cục Thuế/qua ủy thác tổ chức cung cấp dịch vụ về hóa đơn điện tử; không thuộc trường hợp sử dụng hóa đơn điện tử không có mã	
7	106	Thông điệp gửi Đơn đề nghị cấp hóa đơn điện tử có mã của CQT theo từng lần phát sinh	
<b>Nhóm thông điệp đáp ứng nghiệp vụ lập và gửi hóa đơn điện tử đến cơ quan thuế</b>			
8	200	Thông điệp gửi hóa đơn điện tử tới cơ quan thuế để cấp mã	
9	201	Thông điệp gửi hóa đơn điện tử tới cơ quan thuế để cấp mã theo từng lần phát sinh	
10	202	Thông điệp thông báo kết quả cấp mã hóa đơn điện tử của cơ quan thuế	
11	203	Thông điệp chuyển dữ liệu hóa đơn điện tử không mã đến cơ quan thuế	
12	204	Thông điệp thông báo mẫu số 01/TB-KTDL về việc kết quả kiểm tra dữ liệu hóa đơn điện tử	
13	205	Thông điệp phản hồi về hồ sơ đề nghị cấp hóa đơn điện tử có mã của cơ quan thuế theo từng lần phát sinh.	
14	206	Thông điệp gửi hóa đơn khởi tạo từ máy tính tiền đã cấp mã tới cơ quan thuế.	

STT	Mã loại thông điệp	Tên	Mô tả
<b>Nhóm thông điệp đáp ứng nghiệp vụ xử lý hóa đơn có sai sót</b>			
15	300	Thông điệp thông báo về hóa đơn điện tử đã lập có sai sót	
16	301	Thông điệp gửi thông báo về việc tiếp nhận và kết quả xử lý về việc hóa đơn điện tử đã lập có sai sót	
17	302	Thông điệp thông báo về hóa đơn điện tử cần rà soát	
18	303	Thông điệp thông báo về hóa đơn điện tử khởi tạo từ máy tính tiền đã lập có sai sót	
<b>Nhóm thông điệp chuyển bảng tổng hợp dữ liệu hóa đơn điện tử đến cơ quan thuế</b>			
19	400	Thông điệp chuyển bảng tổng hợp dữ liệu hóa đơn điện tử đến cơ quan thuế	
<b>Nhóm thông điệp chuyển dữ liệu hóa đơn điện tử do TCTN ủy quyền cấp mã đến cơ quan thuế</b>			
20	500	Thông điệp chuyển dữ liệu hóa đơn điện tử do TCUQ cấp mã đến cơ quan thuế	
21	503	Thông điệp chuyển dữ liệu hóa đơn điện tử không đủ điều kiện cấp mã đến cơ quan thuế	
22	504	Thông điệp chuyển dữ liệu gửi thông báo mẫu số 01/TB-KTDL về việc kết quả kiểm tra dữ liệu đã được TCUQ gửi cho NNT đến cơ quan thuế	
23	505	Thông điệp cung cấp MST có thay đổi thông tin trong ngày.	
24	506	Thông điệp cung cấp quyết định ngừng/tiếp tục sử dụng hóa đơn	
25	507	Thông điệp cung cấp thông tin đăng ký sử dụng hóa đơn điện tử	
26	600	Thông điệp gửi đề nghị ký số hóa đơn cấp mã thành công của các đơn vị được ủy quyền cấp mã	
27	601	Thông điệp Tổng cục Thuế ký số hóa đơn đã được cấp mã thành công gửi Tổ chức ủy quyền cấp mã	
28	602	Thông điệp gửi đề nghị ký số lên thông báo của các đơn vị được ủy quyền cấp mã	

STT	Mã loại thông điệp	Tên	Mô tả
29	603	Thông điệp Tổng cục Thuế ký số Thông báo thành công gửi Tổ chức ủy quyền cấp mã.	
<b>Nhóm thông điệp khác</b>			
1	999	Thông điệp phản hồi kỹ thuật	
2	901	Thông điệp báo cáo đối soát hàng ngày giữa cơ quan thuế và tổ chức truyền nhận.	
3	902	Thông điệp báo cáo đối soát dữ liệu giữa cơ quan thuế và TCTN trong trường hợp ủy quyền cấp mã	
4	-1	Thông điệp phản hồi sai định dạng	
5	-2	Thông điệp dữ liệu đề nghị ký số bị lỗi	

”

**16. Sửa đổi bổ sung Phụ lục II Quy định tại Quyết định số 1450/QĐ-TCT ngày 07/10/2021.**

**“1. Đối với hóa đơn điện tử theo Nghị định 123/2020/NĐ-CP thì sử dụng bảng danh mục sau:**

STT	Ký hiệu mẫu số hóa đơn	Tên/Mô tả
1	1	Phản ánh loại Hóa đơn điện tử giá trị gia tăng
2	2	Phản ánh loại Hóa đơn điện tử bán hàng
3	3	Phản ánh loại Hóa đơn điện tử bán tài sản công
4	4	Phản ánh loại Hóa đơn điện tử bán hàng dự trữ quốc gia
5	5	Phản ánh các loại hóa đơn điện tử khác là tem điện tử, vé điện tử, thẻ điện tử, phiếu thu điện tử hoặc các chứng từ điện tử có tên gọi khác nhưng có nội dung của hóa đơn điện tử theo quy định tại Nghị định 123/2020/NĐ-CP
6	6	Phản ánh các chứng từ điện tử được sử dụng và quản lý như hóa đơn gồm phiếu xuất kho kiêm vận chuyển nội bộ điện tử, phiếu xuất kho hàng gửi bán đại lý điện tử

**2. Đối với hóa đơn theo Nghị định số 51/2010/NĐ-CP và Nghị định số 04/2014/NĐ-CP thì theo hướng dẫn sau:**

Ký hiệu mẫu số hóa đơn bao gồm 11 ký tự, có cấu trúc như sau:

- 2 ký tự đầu thể hiện loại hóa đơn
- Tối đa 4 ký tự tiếp theo thể hiện tên hóa đơn
- 01 ký tự tiếp theo thể hiện số liên của hóa đơn (đối với hoá đơn điện tử số liên là 0)
- 01 ký tự tiếp theo là “/” để phân biệt số liên với số thứ tự của mẫu trong một loại hóa đơn.



- 03 ký tự tiếp theo là số thứ tự của mẫu trong một loại hóa đơn.

Bảng ký hiệu 6 ký tự đầu của mẫu hóa đơn:

STT	Mẫu số	Loại hóa đơn
1	01GTKT	Hóa đơn giá trị gia tăng
2	02GTTT	Hóa đơn bán hàng
3	03XKNB	Phiếu xuất kho kiêm vận chuyển nội bộ
4	04HGDL	Phiếu xuất kho hàng gửi bán đại lý

Ví dụ: Ký hiệu 01GTKT0/001 được hiểu là: Mẫu thứ nhất của loại hóa đơn giá trị gia tăng.

Số thứ tự mẫu trong một loại hóa đơn thay đổi khi có một trong các tiêu chí trên mẫu hóa đơn đã thông báo phát hành thay đổi như: một trong các nội dung bắt buộc; kích thước của hóa đơn; nhu cầu sử dụng hóa đơn đến từng bộ phận sử dụng nhằm phục vụ công tác quản lý...

- Đối với tem, vé, thẻ: Bắt buộc ghi 3 ký tự đầu để phân biệt tem, vé, thẻ thuộc loại hóa đơn giá trị gia tăng hay hóa đơn bán hàng. Các thông tin còn lại do tổ chức, cá nhân tự quy định nhưng không vượt quá 11 ký tự.

Cụ thể:

- Ký hiệu 01/: đối với tem, vé, thẻ thuộc loại hóa đơn GTGT

- Ký hiệu 02/: đối với tem, vé, thẻ thuộc loại hóa đơn bán hàng

**3. Hoá đơn giấy theo quy định tại Nghị định 123/2020/NĐ-CP thì theo hướng dẫn sau:**

a) Ký hiệu mẫu số hóa đơn do Cục Thuế đặt in là một nhóm gồm 11 ký tự thể hiện các thông tin về: tên loại hoá đơn, số liên, số thứ tự mẫu trong một loại hoá đơn (một loại hoá đơn có thể có nhiều mẫu), cụ thể như sau:

- Sáu (06) ký tự đầu tiên thể hiện tên loại hóa đơn:

+ 01GTKT: Hóa đơn giá trị gia tăng;

+ 02GTTT: Hóa đơn bán hàng;

+ 07KPTQ: Hóa đơn bán hàng dành cho tổ chức, cá nhân trong khu phi thuế quan;

+ 03XKNB: Phiếu xuất kho kiêm vận chuyển nội bộ;

+ 04HGDL: Phiếu xuất kho hàng gửi bán đại lý.

- Một (01) ký tự tiếp theo là các số tự nhiên 1, 2, 3 thể hiện số liên hóa đơn;

- Một (01) ký tự tiếp theo là "/" để phân cách;

- Ba (03) ký tự tiếp theo là số thứ tự của mẫu trong một loại hóa đơn, bắt đầu bằng 001 và tối đa đến 999.

b) Ký hiệu mẫu số hóa đơn là tem, vé, thẻ do Cục Thuế đặt in gồm 03 ký tự để phân biệt tem, vé, thẻ thuộc loại hóa đơn giá trị gia tăng hay hóa đơn bán hàng như sau:

- Ký hiệu 01/: đối với tem, vé, thẻ thuộc loại hóa đơn GTGT;

- Ký hiệu 02/: đối với tem, vé, thẻ thuộc loại hóa đơn bán hàng.

**4. Chứng từ khấu trừ thuế Thu nhập cá nhân**

- Chứng từ khấu trừ thuế TNCN điện tử theo Mẫu số 03/TNCN ban hành kèm theo Nghị định số 123/2020/NĐ-CP.

- Chứng từ khấu trừ thuế TNCN điện tử đảm bảo:

+ Kí hiệu mẫu là chuỗi ký tự: CTT56.

+ Ký hiệu bao gồm 9 ký tự: 02 ký hiệu (sử dụng các chữ cái trong 20 chữ cái tiếng Việt in hoa (A, B, C, D, E, G, H, K, L, M, N, P, Q, R, S, T, U, V, X, Y)), 04 số là năm in phát hành, dấu hiệu nhận biết chứng từ điện tử E và dấu "/" để phân tách các ký hiệu.

(Ví dụ: AB/2022/E, trong đó AB là ký hiệu; 2022 là năm phát hành chứng từ, E là dấu hiệu nhận biết chứng từ điện tử.)

+ Chứng từ khấu trừ thuế TNCN điện tử được đánh số thứ tự liên tục theo dãy số tự nhiên, tối đa không quá 07 chữ số trong 01 ký hiệu."

**17. Sửa đổi bổ sung Phụ lục V Quy định tại Quyết định số 1450/QĐ-TCT ngày 07/10/2021.**

STT	Giá trị	Mô tả
1	0%	Thuế suất 0%
2	5%	Thuế suất 5%
3	8%	Thuế suất 8%
4	10%	Thuế suất 10%
5	KCT	Không chịu thuế GTGT
6	KKKNT	Không kê khai, tính nộp thuế GTGT
7	KHAC:AB.CD%	Trường hợp khác: + Trong trường hợp xác định được giá trị thuế suất thì ":AB.CD" là bắt buộc trong đó A, B, C, D là các số nguyên từ 0 đến 9. Ví dụ: KHAC:5.26%, KHAC:7% + Trong trường hợp người nộp thuế theo quy định tại Điều 11, Thông tư số 103/2014/TT-BTC thì ":AB.CD" là không bắt buộc, người nộp thuế chỉ điền "KHAC" Ví dụ: KHAC

**18. Sửa đổi bổ sung Phụ lục VIII Quy định tại Quyết định số 1450/QĐ-TCT ngày 07/10/2021.**

STT	Giá trị	Mô tả
1	01/ĐKTD-HĐĐT	Tờ khai đăng ký/thay đổi thông tin sử dụng hóa đơn điện tử theo quy định tại Nghị định 123/2020/NĐ-CP
2	04/SS-HĐĐT	Thông báo hóa đơn điện tử có sai sót
3	06/ĐN-PSĐT	Đơn đề nghị cấp hóa đơn điện tử có mã của CQT theo từng lần phát sinh theo quy định tại Nghị định 123/2020/NĐ-CP
4	01/TH-HĐĐT	Bảng tổng hợp dữ liệu hóa đơn điện tử theo quy định tại Nghị định 123/2020/NĐ-CP
5	03/DL-HĐĐT	Tờ khai dữ liệu hóa đơn, chứng từ hàng hóa, dịch vụ bán ra theo quy định tại Nghị định 123/2020/NĐ-CP
6	01/TB-TNĐT	Về việc tiếp nhận/không tiếp nhận tờ khai đăng ký/thay đổi thông tin sử dụng HĐĐT theo quy định tại Nghị định

STT	Giá trị	Mô tả
		123/2020/NĐ-CP
7	01/TB-ĐKĐT	Thông báo về việc chấp nhận/không chấp nhận đăng ký/thay đổi thông tin sử dụng HĐĐT theo quy định tại Nghị định 123/2020/NĐ-CP
8	01/TB-HĐSS	Thông báo về việc tiếp nhận và kết quả xử lý về việc hóa đơn điện tử đã lập có sai sót theo quy định tại Nghị định 41/2022/NĐ-CP
9	01/TB-RSĐT	Thông báo về hóa đơn điện tử cần rà soát theo quy định tại Nghị định 123/2020/NĐ-CP
10	01/TB-KTDL	Thông báo về việc kết quả kiểm tra dữ liệu hóa đơn điện tử theo quy định tại Nghị định 123/2020/NĐ-CP
11	01/TB-KTT	Thông báo về việc hết thời gian sử dụng hóa đơn điện tử có mã của cơ quan thuế không thu tiền và chuyển sang thông qua Cổng thông tin điện tử Tổng cục Thuế/qua ủy thác tổ chức cung cấp dịch vụ về hóa đơn điện tử; không thuộc trường hợp sử dụng hóa đơn điện tử không có mã của cơ quan thuế theo quy định tại Nghị định 123/2020/NĐ-CP
12	01-1/QTr-HĐĐT	Thông báo phản hồi về hồ sơ đề nghị cấp hóa đơn điện tử có mã của cơ quan thuế theo từng lần phát sinh theo quy định tại Quy trình quản lý hóa đơn điện tử

**19. Sửa đổi bổ sung Phụ lục XI Quy định tại Quyết định số 1450/QĐ-TCT ngày 07/10/2021.**

STT	Giá trị	Mô tả
1	1	Thông báo hóa đơn không đủ điều kiện cấp mã
2	2	Thông báo kết quả đối chiếu thông tin gói dữ liệu hợp lệ
3	3	Thông báo kết quả đối chiếu thông tin sơ bộ từng hóa đơn không hợp lệ
4	4	Thông báo kết quả đối chiếu sơ bộ thông tin của Bảng tổng hợp khác xăng dầu, Tờ khai dữ liệu hóa đơn, chứng từ hàng hóa, dịch vụ bán ra không hợp lệ
5	5	Thông báo kết quả đối chiếu sơ bộ thông tin của Bảng tổng hợp xăng dầu không hợp lệ
6	6	Thông báo kết quả đối chiếu sơ bộ thông tin Đơn đề nghị cấp hóa đơn điện tử có mã của CQT theo từng lần phát sinh với trường hợp NNT gửi đơn qua cổng thông tin điện tử của TCT
7	7	Thông báo hóa đơn kết quả đối chiếu sơ bộ thông tin gói dữ liệu hóa đơn khởi tạo từ máy tính tiền không hợp lệ.
8	9	Thông báo kết quả đối chiếu thông tin gói dữ liệu không hợp lệ các trường hợp khác

2/10  
2/22